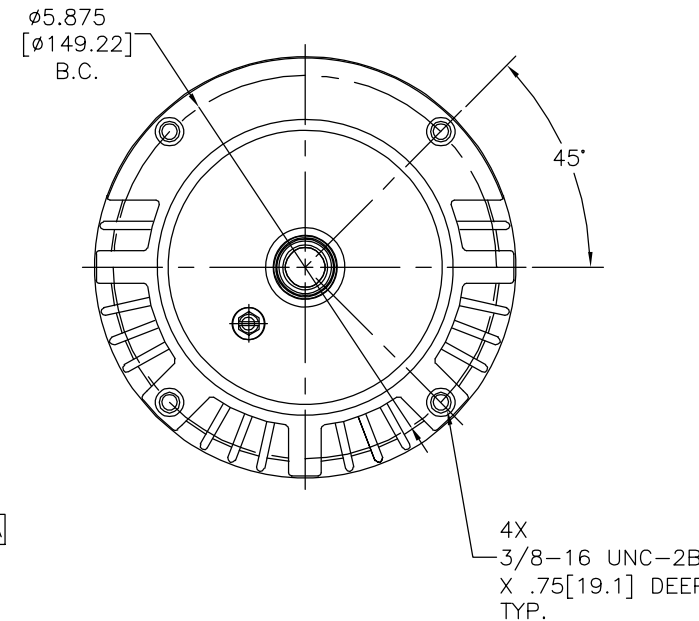
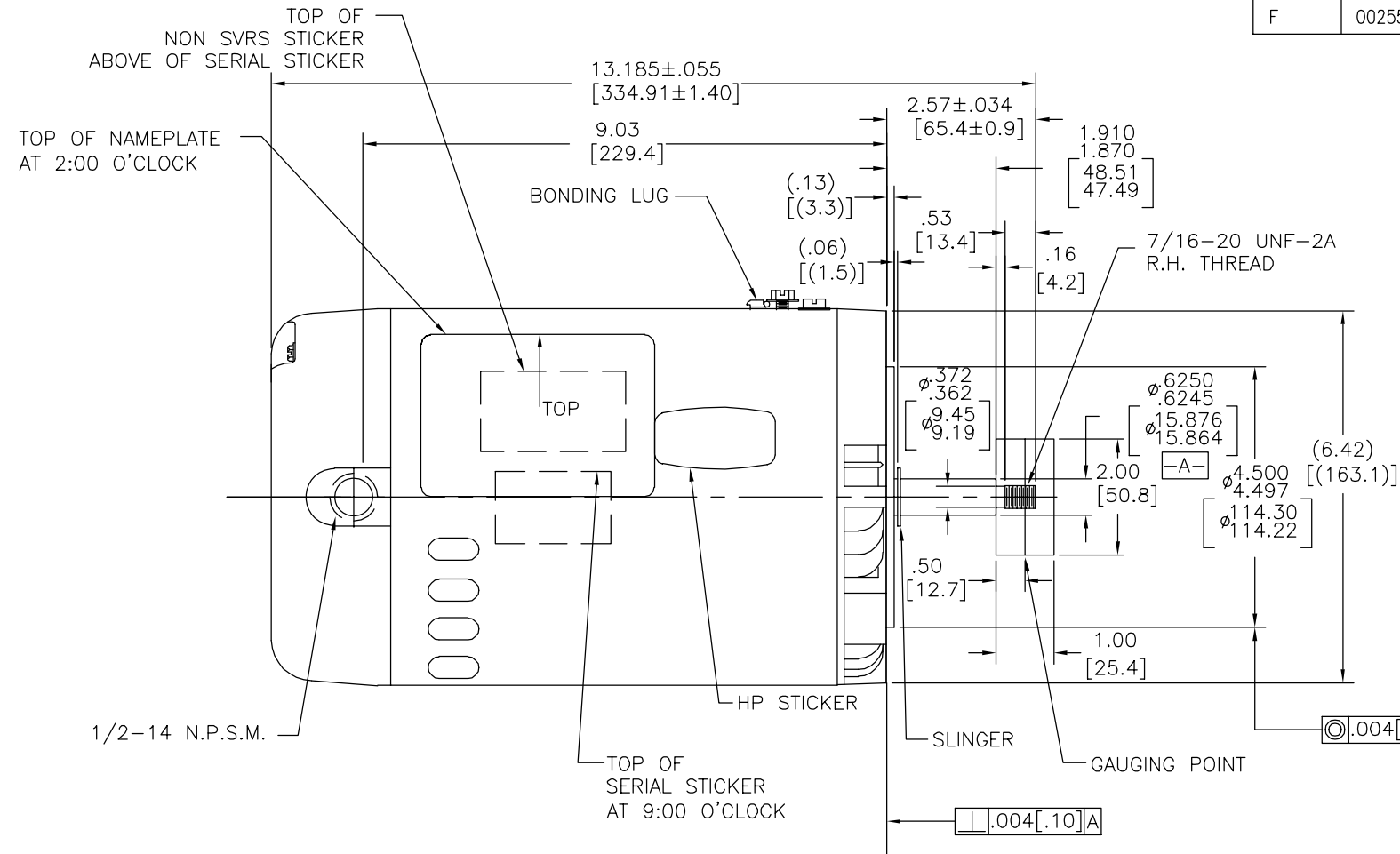


REV	ECO	REV BY	DATE	APPD	DATE
F	0025530	J.M.RAMIREZ	04-25-2012	R.RASCON	04-25-2012



NAMEPLATE DATA	EXTERNAL CONNECTION DIAGRAM	NOTES
MODEL: 184982 CUST PN: B229SE HP: 1.5 SF: 1.0 ROT: CW RPM: 3450 TYPE: CX FORM: KJM VOLTS: 230/115 AMPS: 7.2/14.4 MAX AMPS: SF AMPS: - PH: 1 HZ: 60 INS: B AMB: 50°C DUTY: CONT ENCLOSURE: ODP THERMALLY PROTECTED	<p>DUAL VOLTAGE</p>	<ol style="list-style-type: none"> SHAFT RUNOUT NOT TO EXCEED .002 [.05] T.I.R. FOR THREADED SHAFT EXT. MATING PARTS SHOULD BE RELIEVED ONE THREAD TO CLEAR FILLET. FOR THREADED SHAFT EXT. ECCENTRICITY OF THREADED PORTION OF SHAFT IS HELD WITHIN .004 [.10] TOTAL GAGE READING WITH THE INDICATOR ON O.D. OF GROUND RING GAGE AS SHOWN. THE GAGE BEING STATIONARY WITH RESPECT TO THE ROTOR. END PLAY NOT TO EXCEED .010 [.25] MEASURED WITH NO THRUST.

PERFORMANCE CURVE	APPROVED SAMPLE	GEOMETRIC CHARACTERISTICS & SYMBOLS □ FLATNESS - STRAIGHTNESS ∠ ANGULARITY ⊥ PERPENDICULARITY (SQUARENESS) // PARALLELISM ○ ROUNDNESS (CIRCULARITY) ∅ CYLINDRICITY △ PROFILE OF ANY SURFACE ∩ PROFILE OF ANY LINE ↗ RUNOUT ⊕ TRUE POSITION ⊙ CONCENTRICITY = SYMMETRY	UNLESS OTHERWISE SPECIFIED DIM. TOLERANCES ARE AS FOLLOWS: INCH X XX XXX XXXX ±.1 ±.02 ±.005 ±.0005 mm ±0.5 ±0.13 ±0.013 ANG. ±.50 DEG REMOVE BURRS & BREAK SHARP EDGES: INCH .003-.015 mm 0.1-0.4 CORNER FILLETS TO: INCH .020 mm 0.5 MACHINE SURFACES: INCH 125 mm 3.2	DR BY: AS	09-15-2010
16345211	CSA			APPD: TZ	09-15-2010
UL COMPONENT	CSA	ASME Y14.5M 1994 METRIC DIMS. SHOWN IN [BRACKETS]	THIRD ANGLE PROJECTION	EDS DATE 11-11-2011	
FILE# CCN# FILE# GUIDE#	E14663 XEWRZ LR4642 4211-01			FORMAT REV G	
CUSTOMER	DISTRIBUTION			CONFIDENTIAL: THIS DRAWING AND ITS INFORMATION ARE THE EXCLUSIVE AND CONFIDENTIAL PROPERTY OF REGAL-BELOIT CORPORATION AND ARE NOT TO BE DISCLOSED, DUPLICATED, DISTRIBUTED OR OTHERWISE USED WITHOUT THE WRITTEN CONSENT OF REGAL-BELOIT CORPORATION. -ALL RIGHTS RESERVED.	MODEL-CFHP-56FR OUTLINE
				SIZE C	DWG NO B229SE
				SCALE NONE	SHEET 1

4

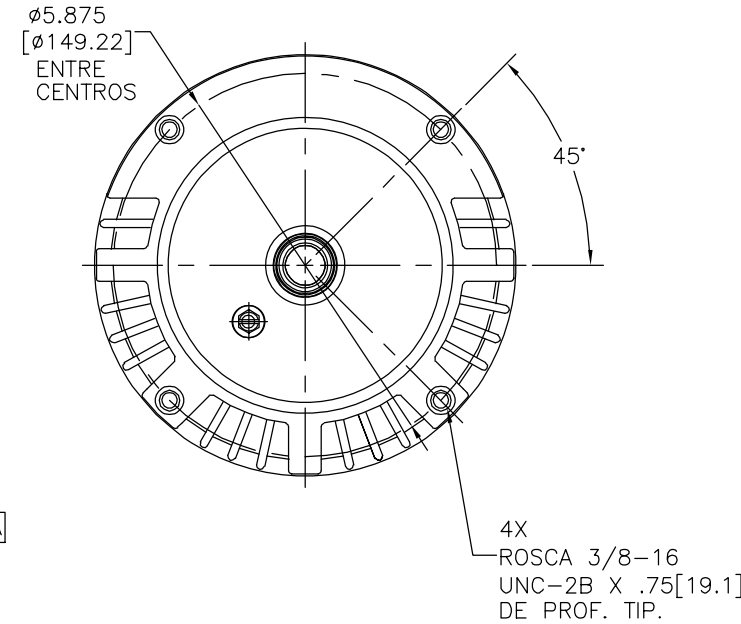
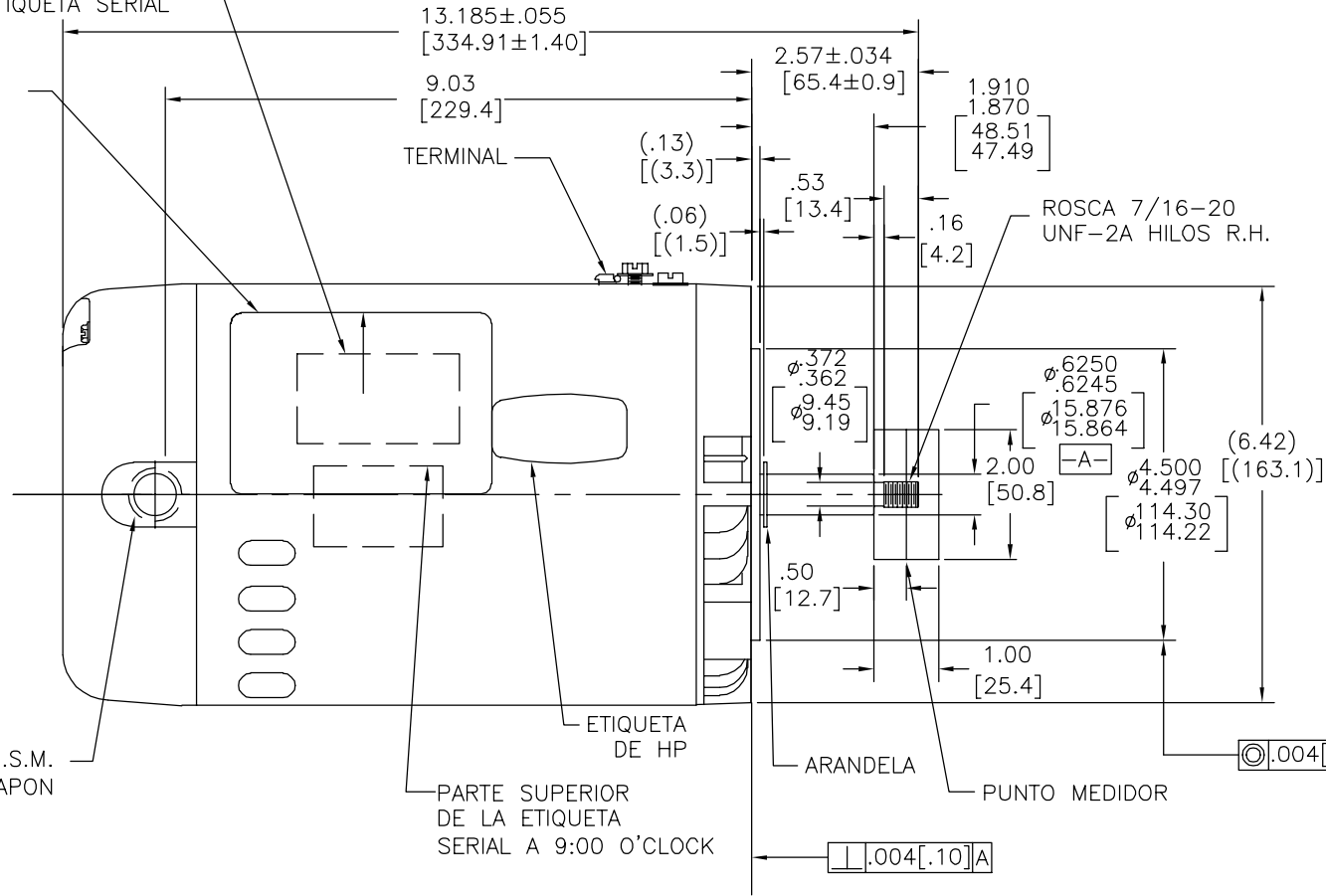
3

2

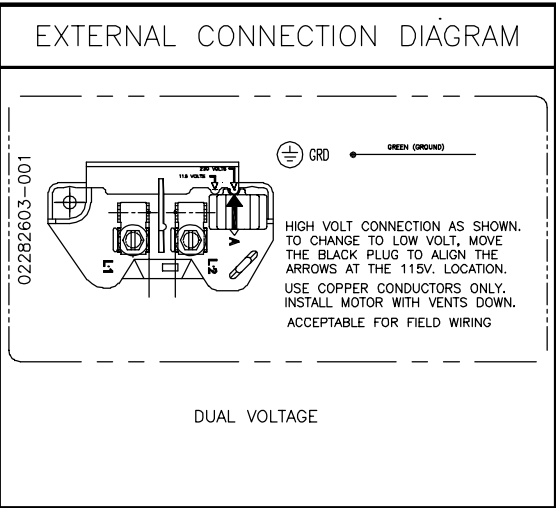
1

REVISION:	ECO	REVISADO POR:	FECHA:	APROBADO POR:	FECHA:
F	0025530	J.M.RAMIREZ	04-25-2012	R.RASCON	04-25-2012

LA PARTE SUPERIOR SIN LA ETIQUETA SVRS, DEBAJO DE LA ETIQUETA SERIAL



NAMEPLATE DATA	
MODEL: 184982	
CUST PN: B229SE	
HP: 1.5	SF: 1.0
ROT: CW	
RPM: 3450	
TYPE: CX	CODE: G
FORM: KJM	FRAME: Y 56 J
VOLTS: 230/115	
AMPS: 7.2/14.4	
MAX AMPS:	
SF AMPS: -	
PH: 1	HZ: 60
INS: B	AMB: 50°C
DUTY: CONT	
ENCLOSURE: ODP	
THERMALLY PROTECTED	



- | NOTES | |
|-------|---|
| 1. | EL OSCILAMIENTO DE LA FLECHA NO EXCEDERA DE .002 [.05] L.T.I. |
| 2. | PARA FLECHAS DE ROSCA EXTERNA LAS PARTES QUE SE ACOPLAN DEBEN SER LIBERADAS UNA ROSCA PARA LIBRAR EL FILO. |
| 3. | PARA EXT. DE FLECHA CON ROSCA, LA EXCENTRICIDAD DE LA PORCION ROSCADA DE LA FLECHA ES SOSTENIDA DENTRO DE .004 [.10] TOTAL. EL MEDIDOR CON EL INDICADOR SOBRE EL DIAM. EXT. INDICADOR DEL ANILLO DE TIERRA COMO SE MUESTRA. SIENDO EL MEDIDOR ESTACIONARIO CON RESPECTO AL ROTOR. |
| 4. | JUEGO AXIAL NO EXCEDERA DE .010 [.25] MEDIDO SIN PRESIONAR |

PERFORMANCE CURVE	APPROVED SAMPLE		
16345211			
UL COMPONENT	CSA		
FILE#	CCN#	FILE#	GUIDE#
E14663	XEWRZ	LR4642	4211-01
CUSTOMER	DISTRIBUTION		

CARACTERISTICAS DE GEOMETRIA Y SIMBOLOS

- PLANICIDAD
- RECTITUD
- ∠ ANGULARIDAD
- ⊥ PERPENDICULARIDAD (A ESCUADRA)
- // PARALELISMO
- REDONDEZ (CIRCULARIDAD)
- ∅ CILINDRICIDAD
- △ PERFIL DE CUALQUIER SUPERFICIE
- ∩ PERFIL DE CUALQUIER LINEA
- ↑ VARIACION
- ⊕ POSICION REAL
- ◎ CONCENTRICIDAD
- = SIMETRIA

ASME Y14.5M 1994

A MENOS QUE SE ESPECIFIQUE DE OTRA MANERA, LAS TOLERANCIAS DE LAS DIMS; SON LAS SIGUIENTES:

PULG ±.1 ±.02 ±.005 ±.0005
 mm ±0.5 ±0.13 ±0.013

ANG. ±50 GRADOS

ELIMINAR REBABAS Y ORILLAS FILOSAS DEL BORDE.

PULG .003-.015 mm 0.1-0.4

FILETEAR ESQUINA: PULG .020 mm 0.5

MAQUINAR SUPERFICIES

PULG 125 mm 3.2

DIMS METRICAS MOSTRADAS [PARENTESIS]

DIBUJADO POR: AS 09-15-2010

APROBADO POR: TZ 09-15-2010

TERCER ANGULO DE PROYECCION

FECHA EDS: 11-11-2011

REV. FORMATO: G

REGAL-BELOIT CORPORATION

DESCRIPCION: MODEL-CFHP-56FR OUTLINE

TAMAÑO: C NUMERO DE DIBUJO: B229SE

ESCALA: NONE HOJA: 1

4

3

2

1

4

3

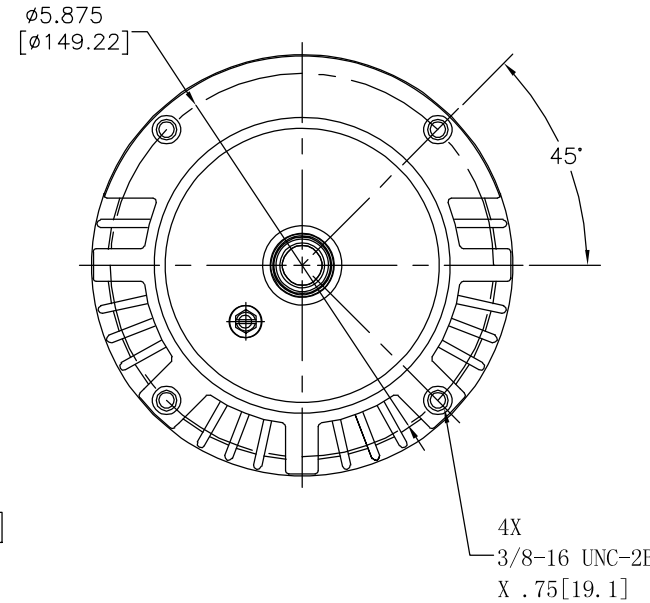
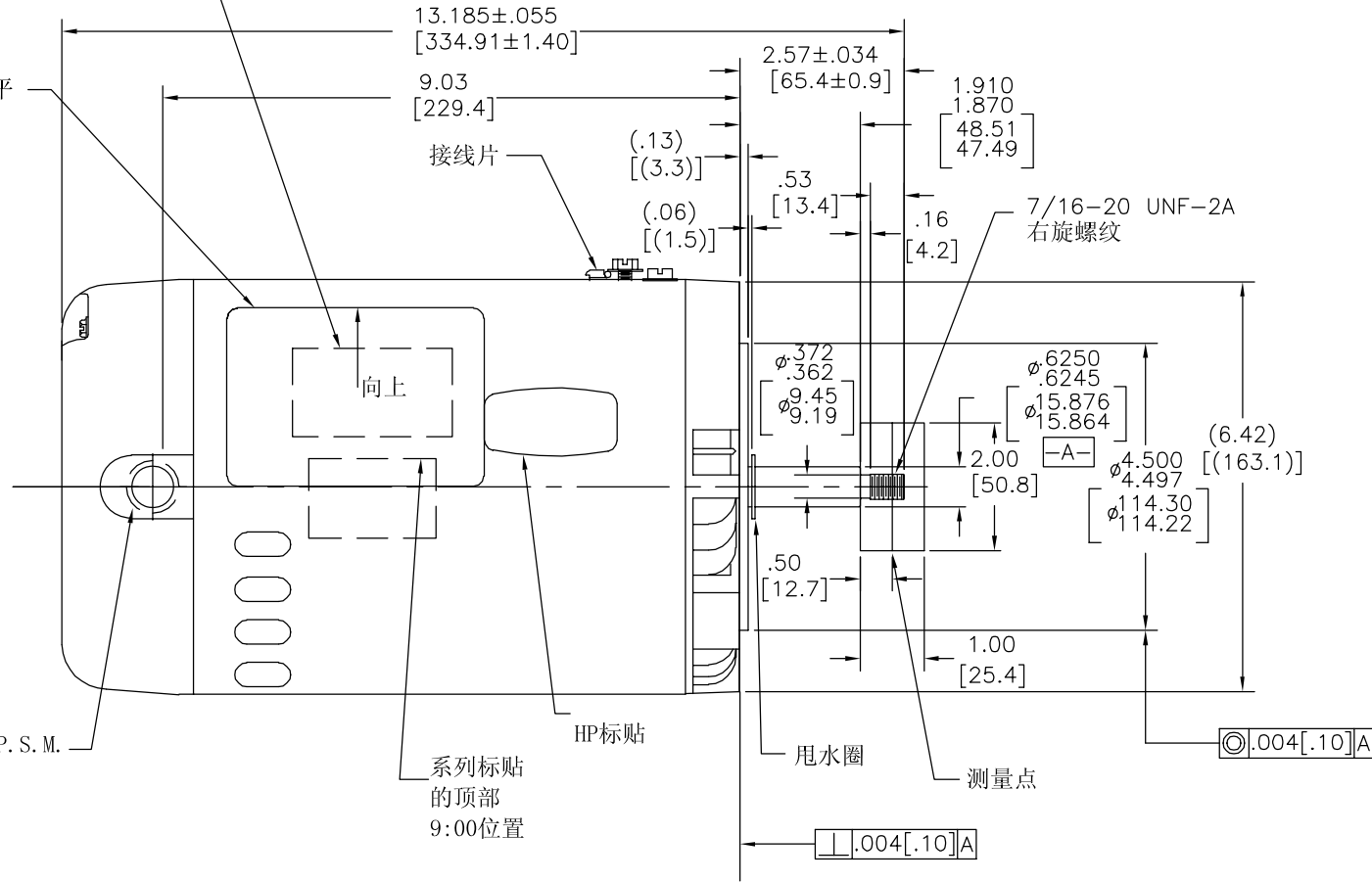
2

1

版本	ECO	编制	日期	批准	日期
F	0025530	J.M.RAMIREZ	04-25-2012	R.RASCON	04-25-2012

警告标贴的顶部
在系列标贴上面

铭牌的顶部水平
2:00的位置

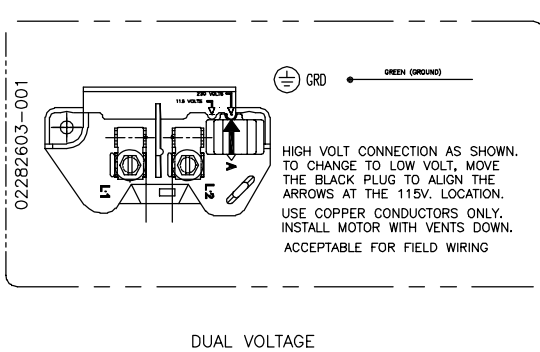


NAMEPLATE DATA

EXTERNAL CONNECTION DIAGRAM

NOTES

MODEL: 184982
CUST PN: B229SE
HP: 1.5 SF: 1.0
ROT: CW
RPM: 3450
TYPE: CX CODE: G
FORM: KJM FRAME: Y 56 J
VOLTS: 230/115
AMPS: 7.2/14.4
MAX AMPS:
SF AMPS: -
PH: 1 HZ: 60
INS: B AMB: 50°C
DUTY: CONT
ENCLOSURE: ODP
THERMALLY PROTECTED



1. 转轴跳动不超过.002[.05] T. I. R.
2. 螺纹端面应能旋紧至与轴肩齐平处。
3. 使用量规测量轴螺纹同心度(如图所示)与轴的同轴度不超过.004[.10]
4. 在无外推力情况下, 轴窜不超过.010[.25]

PERFORMANCE CURVE

APPROVED SAMPLE

形位公差
□ 平面度
— 直线度
∠ 倾斜度
⊥ 垂直度
∥ 平行度
○ 圆度
⊘ 圆柱度
△ 面轮廓度
∩ 线轮廓度
↗ 圆跳动
⊕ 位置度
◎ 同轴度
≡ 对称度

除另有注明
尺寸公差如下:
英寸 X XX XXX XXXX
±.1 ±.02 ±.005 ±.0005
毫米 ±0.5 ±0.13 ±0.013
角度 ±.50 度
清理毛刺和尖棱
英寸 .003-.015 毫米 0.1-0.4
内圆角
英寸 .020 毫米 0.5
表面粗糙度
英制 125 米制 3.2
米制尺寸显示在[]

绘图: AS 09-15-2010

批准: TZ 09-15-2010

第三角投影 图纸格式发布日期 11-11-2011 图纸格式版本 G

机密: 本图纸及相关信息所有权归REGAL-BELOIT CORPORATION. 未经REGAL-BELOIT CORPORATION书面授权, 不得泄露、复制、传播或作其他用途。一版权所有



名称 MODEL-CFHP-56FR
OUTLINE

图幅 C 图号 B229SE

比例 NONE 页号 1

4

3

2

1