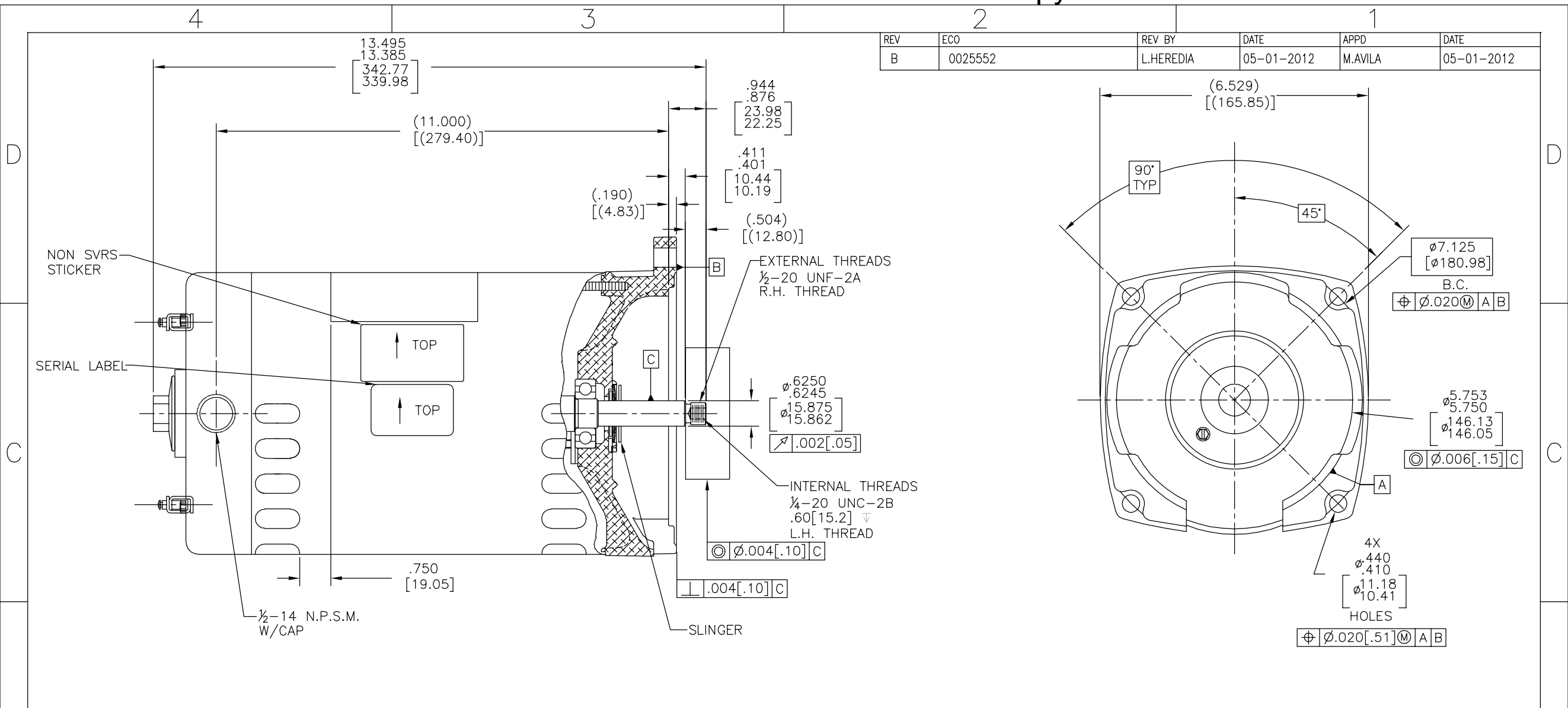
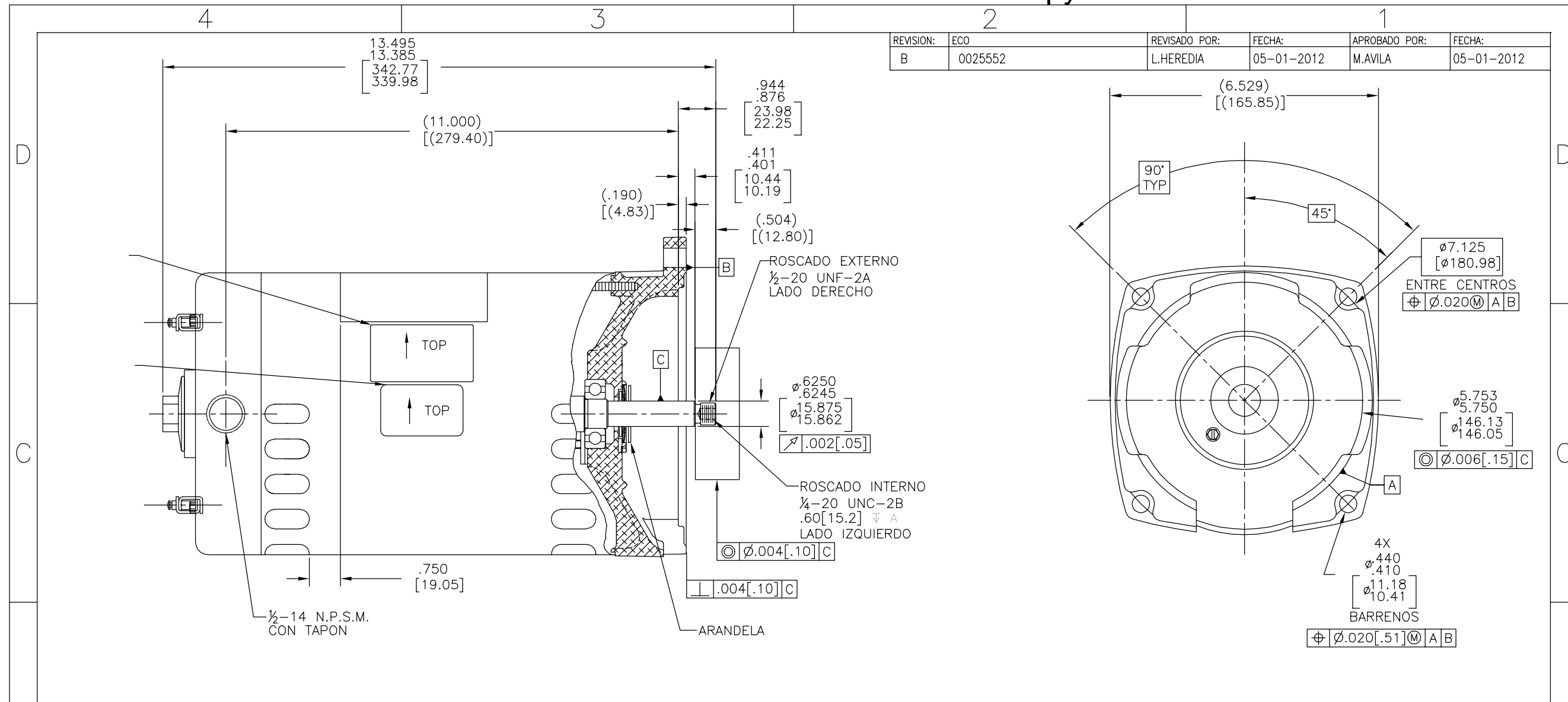


REV	ECO	REV BY	DATE	APPD	DATE
B	0025552	L.HEREDIA	05-01-2012	M.AVILA	05-01-2012



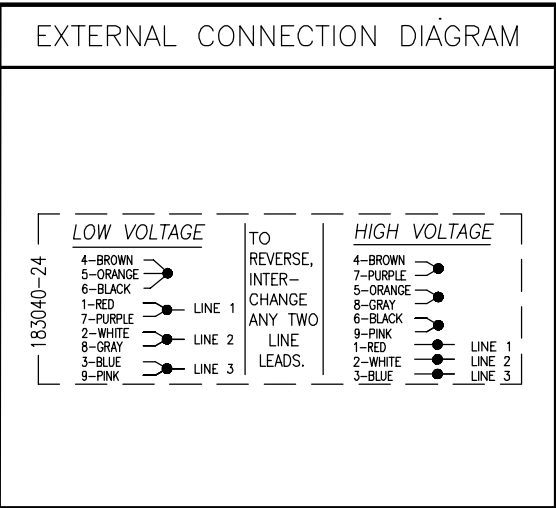
NAMEPLATE DATA	EXTERNAL CONNECTION DIAGRAM	NOTES
MODEL: 165366 CUST PN: H636 HP: 1.5 SF: 1.47 ROT: RCC RPM: 3450 TYPE: SC CODE: L FORM: - FRAME: Y 56 Y VOLTS: 208-230/460 AMPS: SF-6.4-5.8/2.9 MAX AMPS: - SF AMPS: - PH: 3 HZ: 60 INS: B AMB: 50°C DUTY: CONT ENCLOSURE: ODP THERMALLY PROTECTED		1. FOR THREADED SHAFT EXT. MATING PARTS SHOULD BE RELIEVED ONE THREAD TO CLEAR FILLET. 2. END PLAY NOT TO EXCEED .010 [.25] MEASURED WITH NO THRUST. 3. ALL DIMENSIONS SHOWN IN PARENTHESIS ARE REFERENCE DIMENSIONS. 4. FINISH PAINT TO BE BLACK.

PERFORMANCE CURVE	APPROVED SAMPLE	GEOMETRIC CHARACTERISTICS & SYMBOLS □ FLATNESS - STRAIGHTNESS ∠ ANGULARITY ⊥ PERPENDICULARITY (SQUARENESS) // PARALLELISM ○ ROUNDNESS (CIRCULARITY) ∅ CYLINDRICITY △ PROFILE OF ANY SURFACE ∩ PROFILE OF ANY LINE ↑ RUNOUT ⊕ TRUE POSITION ⊙ CONCENTRICITY = SYMMETRY	UNLESS OTHERWISE SPECIFIED DIM. TOLERANCES ARE AS FOLLOWS: INCH X XX XXX XXXX mm ±0.5 ±0.13 ±0.013 ANG. ±.50 DEG REMOVE BURRS & BREAK SHARP EDGES: INCH .003-.015 mm 0.1-0.4 CORNER FILLETS TO: INCH .020 mm 0.5 MACHINE SURFACES: INCH 125 mm 3.2	DR BY: CHERRY.Z	11-12-2010	
14819922	-			APPD: BAOCHENG.S	11-15-2010	
UL COMPONENT	CSA	ASME Y14.5M 1994 METRIC DIMS. SHOWN IN [BRACKETS]	THIRD ANGLE PROJECTION	EDS DATE	11-11-2011	SIZE C DWG NO H636
FILE# CCN# FILE# GUIDE#	E44549 PRGY2 LR4642 4211-01			CONFIDENTIAL: THIS DRAWING AND ITS INFORMATION ARE THE EXCLUSIVE AND CONFIDENTIAL PROPERTY OF REGAL-BELOIT CORPORATION AND ARE NOT TO BE DISCLOSED, DUPLICATED, DISTRIBUTED OR OTHERWISE USED WITHOUT THE WRITTEN CONSENT OF REGAL-BELOIT CORPORATION. -ALL RIGHTS RESERVED.	FORMAT REV	



REVISION:	ECO	REVISADO POR:	FECHA:	APROBADO POR:	FECHA:
B	0025552	L.HEREDIA	05-01-2012	M.AVILA	05-01-2012

NAMEPLATE DATA	
MODEL: 165366	
CUST PN: H636	
HP: 1.5	SF: 1.47
ROT: RCC	
RPM: 3450	
TYPE: SC	CODE: L
FORM: -	FRAME: Y 56 Y
VOLTS: 208-230/460	
AMPS: SF-6.4-5.8/2.9	
MAX AMPS: -	
SF AMPS: -	
PH: 3	HZ: 60
INS: B	AMB: 50°C
DUTY: CONT	
ENCLOSURE: ODP	
THERMALLY PROTECTED	



NOTES

- EN FLECHA CON EXTENSION ROSCADA LAS PARTES QUE ENCAJAN DEBEN ESTAR A UN HILO DE LA ROSCA PARA DESPEJAR EL FILO.
- EL JUEGO AXIAL NO DEBE EXCEDER .010[.25]. MEDIDO SIN EMPUJE.
- TODAS LAS DIMENSIONES QUE SE MUESTRAN ENTRE PARENTESIS SON DE REFERENCIA.
- LA PINTURA DE ACABADO FINAL ES DE COLOR NEGRO.

PERFORMANCE CURVE	APPROVED SAMPLE		
14819922	-		
UL COMPONENT	CSA		
FILE#	CCN#	FILE#	GUIDE#
E44549	PRGY2	LR4642	4211-01
CUSTOMER	DISTRIBUTION		

CARACTERISTICAS DE GEOMETRIA Y SIMBOLOS

- PLANICIDAD
- RECTITUD
- ANGULARIDAD
- PERPENDICULARIDAD (A ESQUADRA)
- PARALELISMO
- REDONDEZ (CIRCULARIDAD)
- CILINDRICIDAD
- PERFIL DE CUALQUIER SUPERFICIE
- PERFIL DE CUALQUIER LINEA
- VARIACION
- POSICION REAL
- CONCENTRICIDAD
- SIMETRIA

ASME Y14.5M 1994

A MENOS QUE SE ESPECIFIQUE DE OTRA MANERA, LAS TOLERANCIAS DE LAS DIMS; SON LAS SIGUIENTES:

PULG ±.1 ±.02 ±.005 ±.0005
 mm ±0.5 ±0.13 ±0.013

ANG. ±.50 GRADOS

ELIMINAR REBABAS Y ORILLAS FILOSAS DEL BORDE.

PULG .003-.015 mm 0.1-0.4

FILETEAR ESQUINA: PULG .020 mm 0.5

MAQUINAR SUPERFICIES

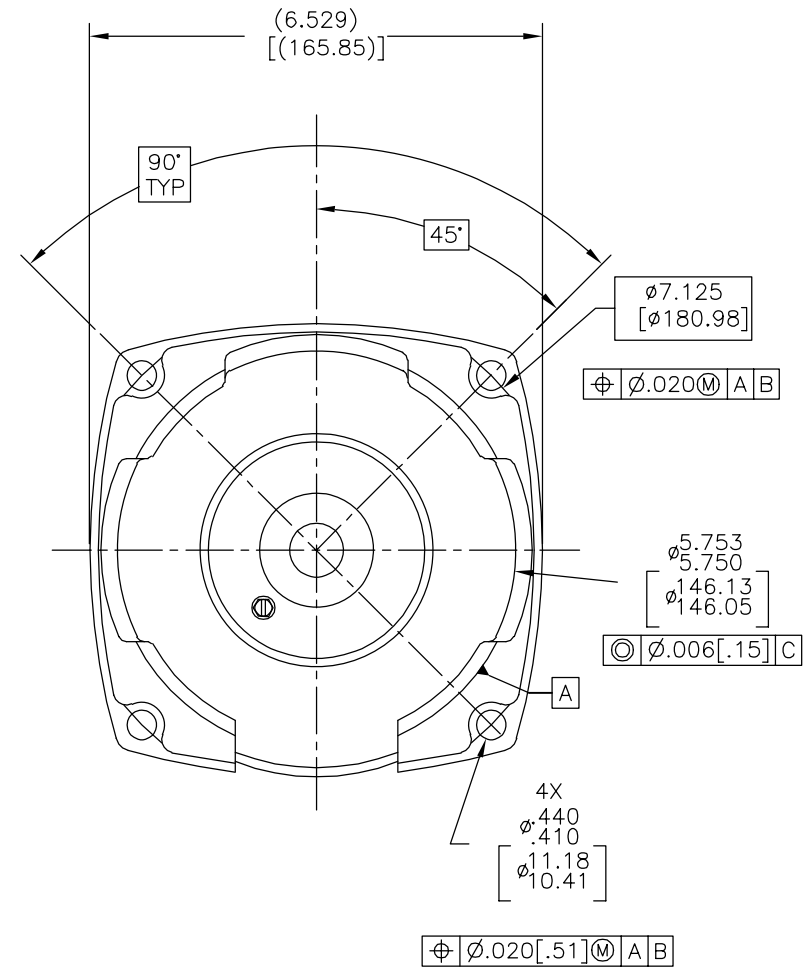
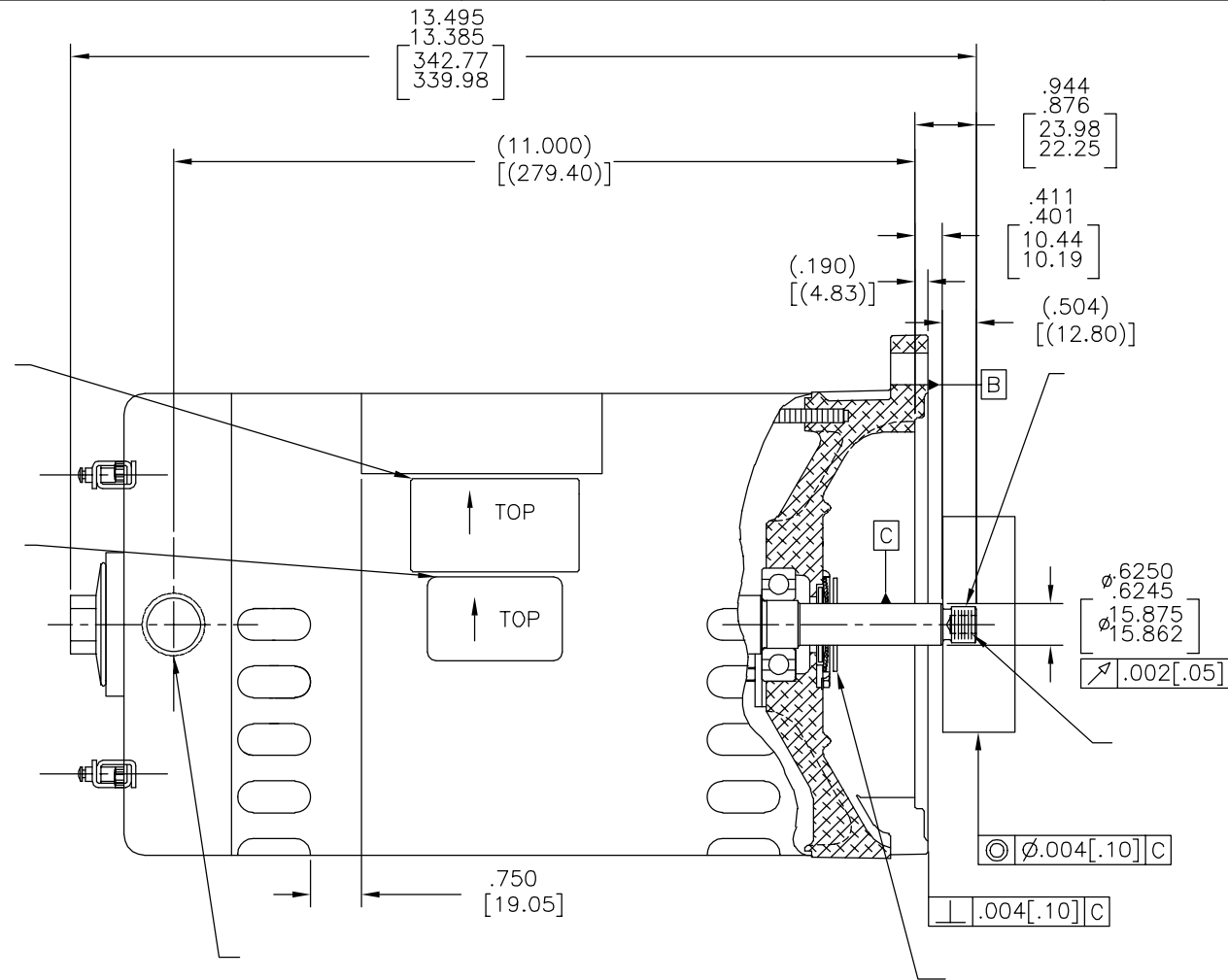
PULG 125 mm 3.2

DIMS METRICAS MOSTRADAS [PARENTESIS]

DIBUJADO POR:	11-12-2010
CHERRY.Z	
APROBADO POR:	11-15-2010
BAOCHENG.S	
TERCER ANGULO DE PROYECCION	FECHA EDS: 11-11-2011
	REV. FORMATO: G
CONFIDENCIAL: ESTE DIBUJO Y SU INFORMACION SON PROPIEDAD DE USO EXCLUSIVO Y CONFIDENCIAL DE REGAL-BELOIT CORPORATION. Y NO DEBERAN SER REVELADOS, DUPLICADOS, DISTRIBUIDOS O USARSE DE OTRA MANERA SIN EL CONSENTIMIENTO ESCRITO DE REGAL-BELOIT CORPORATION. -TODOS LOS DERECHOS RESERVADOS.	

DESCRIPCION:	
MODEL-PFHP-56FR OUTLINE	
TAMAÑO: C	NUMERO DE DIBUJO: H636
ESCALA: NONE	HOJA: 1

版本	ECO	编制	日期	批准	日期
B	0025552	L.HEREDIA	05-01-2012	M.AVILA	05-01-2012



NAMEPLATE DATA	EXTERNAL CONNECTION DIAGRAM	NOTES
MODEL: 165366 CUST PN: H636 HP: 1.5 SF: 1.47 ROT: RCC RPM: 3450 TYPE: SC CODE: L FORM: - FRAME: Y 56 Y VOLTS: 208-230/460 AMPS: SF-6.4-5.8/2.9 MAX AMPS: - SF AMPS: - PH: 3 HZ: 60 INS: B AMB: 50°C DUTY: CONT ENCLOSURE: ODP THERMALLY PROTECTED		

PERFORMANCE CURVE	APPROVED SAMPLE		
14819922	-		
UL COMPONENT	CSA		
FILE#	CCN#	FILE#	GUIDE#
E44549	PRGY2	LR4642	4211-01
CUSTOMER	DISTRIBUTION		

形位公差	除另有注明
□ 平面度	尺寸公差如下:
— 直线度	英寸 X XX XXX XXXX
∠ 倾斜度	毫米 ±.1 ±.02 ±.005 ±.0005
⊥ 垂直度	毫米 ±0.5 ±0.13 ±0.013
// 平行度	角度 ±.50 度
○ 圆度	清理毛刺和尖棱
⊘ 圆柱度	英寸 .003-.015 毫米 0.1-0.4
△ 内圆角	英寸 .020 毫米 0.5
∩ 面轮廓度	表面粗糙度
∩ 线轮廓度	英制 125 米制 3.2
↻ 圆跳动	米制尺寸显示在 []
⊕ 位置度	
◎ 同轴度	
≡ 对称度	

绘图:	CHERRY.Z	11-12-2010
批准:	BAOCHENG.S	11-15-2010
第三角投影		图纸格式发布日期 11-11-2011 图纸格式版本 G
机密: 本图纸及相关信息所有权归REGAL-BELOIT CORPORATION. 未经REGAL-BELOIT CORPORATION书面授权, 不得泄露、复制、传播或作其他用途。一版权所有		

名称	
MODEL-PFHP-56FR OUTLINE	
图幅	图号
C	H636
比例	页号
NONE	1

ASME Y14.5M 1994
