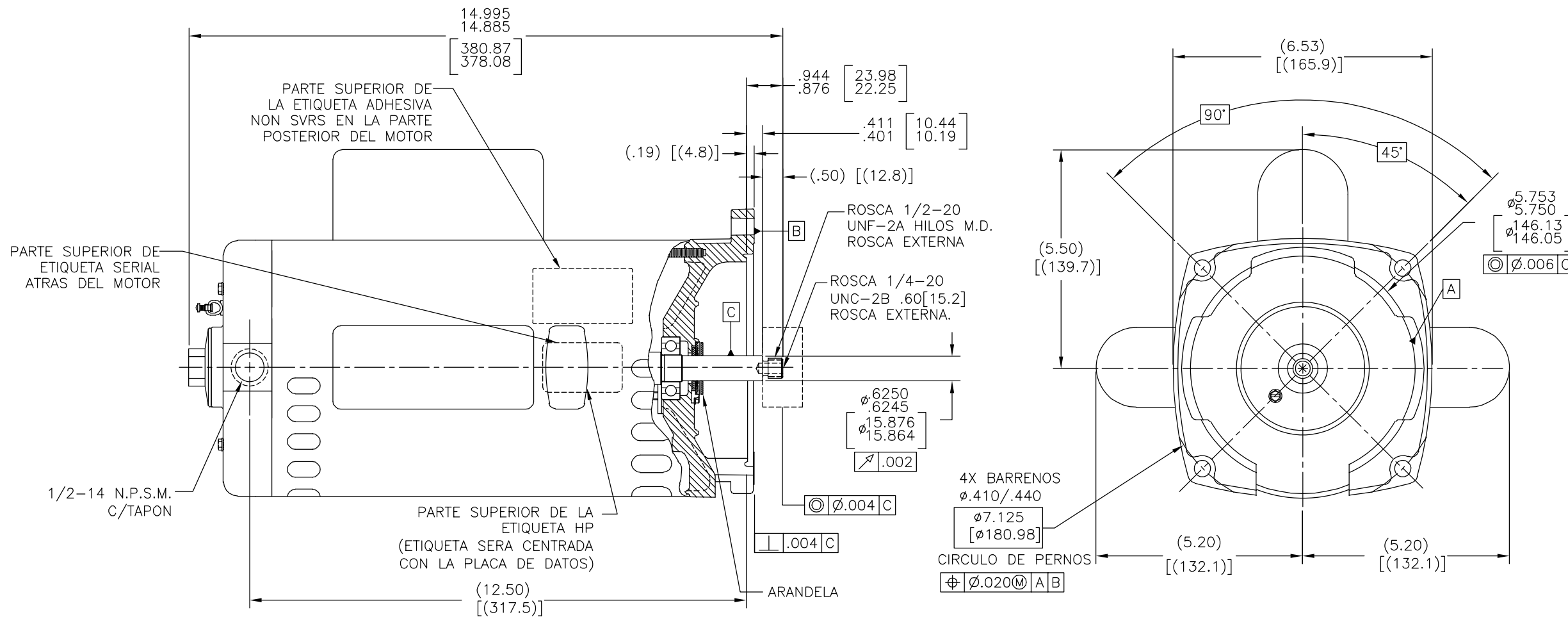


REVISION:	ECO	REVISADO POR:	FECHA:	APROBADO POR:	FECHA:
D	0024566	G. RODRIGUEZ	03-16-2012	DANIEL MUÑOZ	03-16-2012



NAMEPLATE DATA	EXTERNAL CONNECTION DIAGRAM	NOTES
MODEL: 193410 CUST PN: B1000 HP: 5.0 SF: 1.0 ROT: CCWPE RPM: 3450 TYPE: CX CODE: G FORM: FRAME: Y 56 Y VOLTS: 208-230 AMPS: 21.0-19.4 MAX AMPS: SF AMPS: - PH: 1 HZ: 60 INS: B AMB: 40°C DUTY: CONT ENCLOSURE: ODP THERMALLY PROTECTED		<ol style="list-style-type: none"> EL OSCILAMIENTO DE LA FLECHA NO EXCEDERA DE .002[.05] L.T.I. PARA FLECHAS DE ROSCA EXTERNA LAS PARTES QUE SE ACOPLAN DEBEN SER LIBERADAS DE UNA ROSCA PARA LIBRAR EL FILO. EL JUEGO AXIAL NO EXCDERA DE .010[.25] MEDIDO SIN EMPUJE. TODAS LAS DIMENSIONES MOSTRADAS EN PARENTESIS SON DIMENSIONES DE REFERENCIA. EL ACABADO DE LA PINTURA SERA NEGRO.

PERFORMANCE CURVE	APPROVED SAMPLE	CARACTERISTICAS DE GEOMETRIA Y SIMBOLOS ▽ PLANICIDAD — RECTITUD < ANGULARIDAD ⊥ PERPENDICULARIDAD (A ESCUADRA) // PARALELISMO ○ REDONDEZ (CIRCULARIDAD) ∅ CILINDRICIDAD ~ PERFIL DE CUALQUIER SUPERFICIE ~ PERFIL DE CUALQUIER LINEA ↗ VARIACION ⊕ POSICION REAL ⊙ CONCENTRICIDAD = SIMETRIA	A MENOS QUE SE ESPECIFIQUE DE OTRA MANERA, LAS TOLERANCIAS DE LAS DIMS; SON LAS SIGUIENTES: PULG x xx xxx xxxx mm ±.1 ±.02 ±.005 ±.0005 mm ±0.5 ±0.13 ±0.013 ANG. ±.50 GRADOS ELIMINAR REBABAS Y ORILLAS FILOSAS DEL BORDE. PULG .003-.015 mm 0.1-0.4 FILETEAR ESQUINA: PULG .020 mm 0.5 MAQUINAR SUPERFICIES PULG 125 mm 3.2 DIMS METRICAS MOSTRADAS [PARENTESIS]	DIBUJADO POR: H. MARTINEZ	01-29-2010
16365912	CSA			APROBADO POR: D. WENDLING	01-29-2010
UL COMPONENT	CSA	TERCER ANGULO DE PROYECCION		FECHA EDS: 11-11-2011	REV. FORMATO: G
FILE#	CCN#	FILE#	GUIDE#	CONFIDENCIAL: ESTE DIBUJO Y SU INFORMACION SON PROPIEDAD DE USO EXCLUSIVO Y CONFIDENCIAL DE REGAL-BELOIT CORPORATION. Y NO DEBERAN SER REVELADOS, DUPLICADOS, DISTRIBUIDOS O USARSE DE OTRA MANERA SIN EL CONSENTIMIENTO ESCRITO DE REGAL-BELOIT CORPORATION. -TODOS LOS DERECHOS RESERVADOS.	
CUSTOMER	DISTRIBUTION				

DESCRIPCION:	OUTLINE
TAMAÑO: C	NUMERO DE DIBUJO: B1000
ESCALA: NONE	HOJA: 1

4

3

2

1

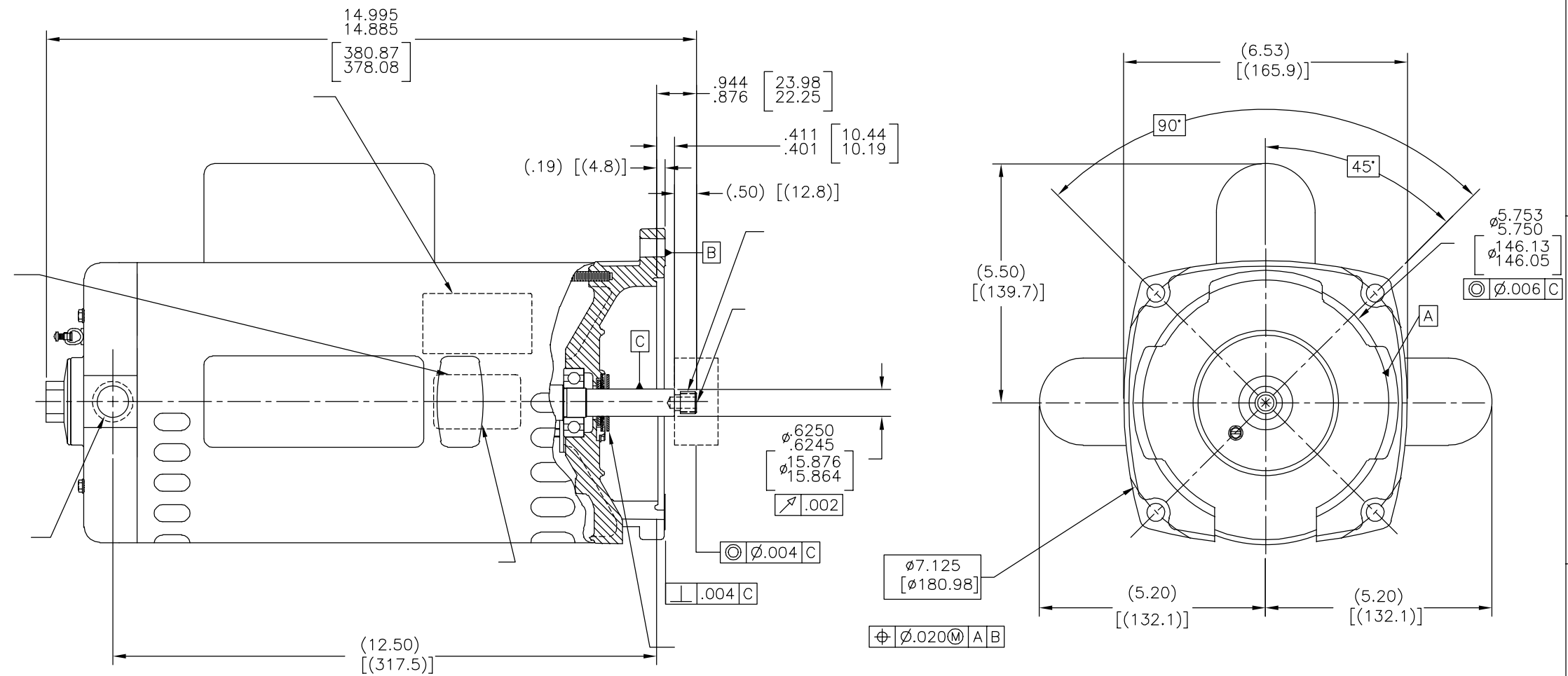
4

3

2

1

版本	ECO	编制	日期	批准	日期
D	0024566	G. RODRIGUEZ	03-16-2012	DANIEL MUÑOZ	03-16-2012



NAMEPLATE DATA	EXTERNAL CONNECTION DIAGRAM	NOTES
MODEL: 193410 CUST PN: B1000 HP: 5.0 SF: 1.0 ROT: CCWPE RPM: 3450 TYPE: CX CODE: G FORM: FRAME: Y 56 Y VOLTS: 208-230 AMPS: 21.0-19.4 MAX AMPS: SF AMPS: - PH: 1 HZ: 60 INS: B AMB: 40°C DUTY: CONT ENCLOSURE: ODP THERMALLY PROTECTED		

PERFORMANCE CURVE 16365912	APPROVED SAMPLE CSA	形位公差 □ 平面度 — 直线度 ∠ 倾斜度 ⊥ 垂直度 ∥ 平行度 ○ 圆度 ⊘ 圆柱度 ⌒ 面轮廓度 ⌒ 线轮廓度 ↻ 圆跳动 ⊕ 位置度 ⊙ 同轴度 ≡ 对称度	除另有注明 尺寸公差如下: 英寸 X XX XXX XXXX ±.1 ±.02 ±.005 ±.0005 毫米 ±0.5 ±0.13 ±0.013 角度 ±.50 度 清理毛刺和尖棱 英寸 .003-.015 毫米 0.1-0.4 内圆角 英寸 .020 毫米 0.5 表面粗糙度 英制 125 米制 3.2 米制尺寸显示在 []	绘图: H. MARTINEZ 01-29-2010 批准: D. WENDLING 01-29-2010 第三角投影	名称: REGAL-BELOIT CORPORATION 图幅: C 图号: B1000 比例: NONE 页号: 1
-------------------------------	------------------------	--	--	---	---

名称: REGAL-BELOIT CORPORATION 图幅: C 图号: B1000 比例: NONE 页号: 1	