

4

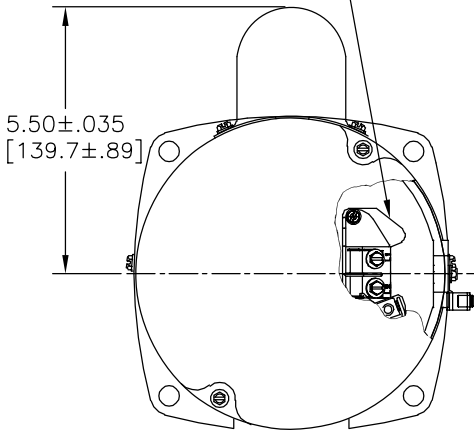
3

2

1

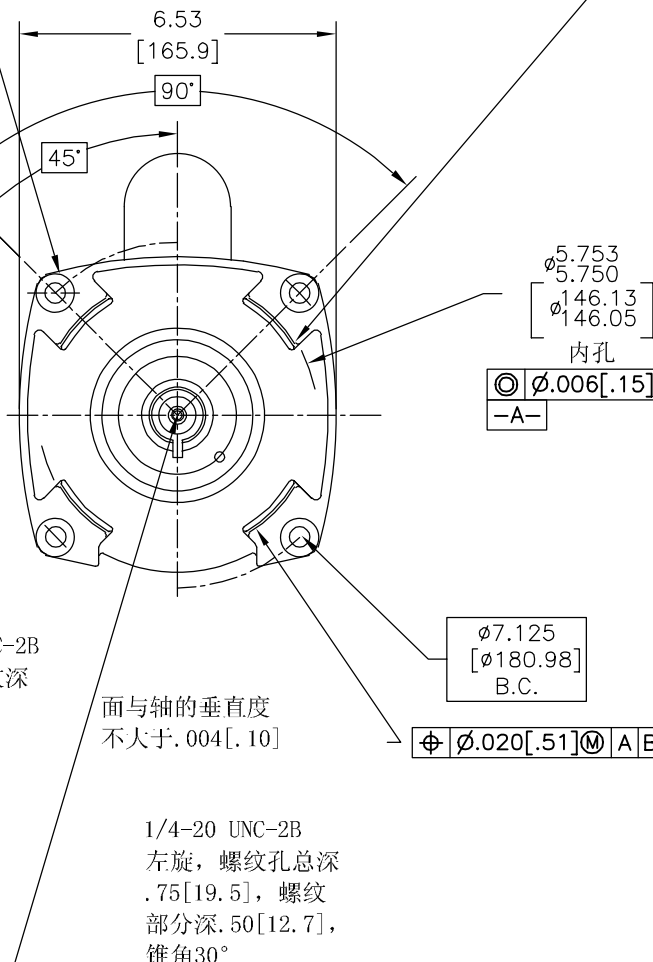
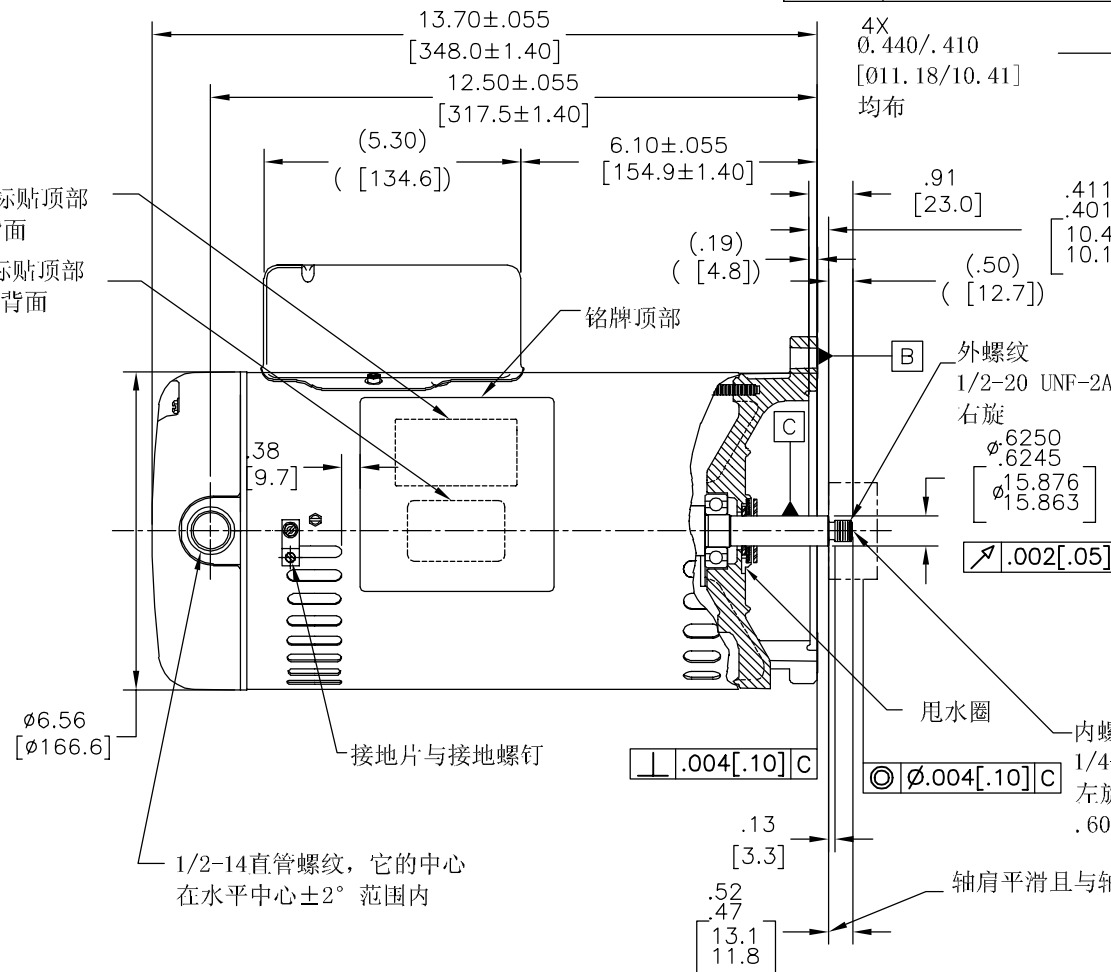
版本	ECO	编制	日期	批准	日期
J	ECO-0037034	Y.LI	08-19-2013	B.SHEN	08-19-2013

端子板宽.25[6.4]



5.50±.035
[139.7±.89]

NON SVRS 标贴顶部
在电机的背面
SERIAL 标贴顶部
在电机的背面

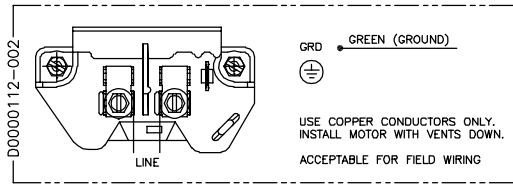


NAMEPLATE DATA

EXTERNAL CONNECTION DIAGRAM

NOTES

MODEL: 196329
CUST PN: SQ1302V1
HP: 3.0 SF: 1.15
ROT: CCWPE
RPM: 3450
TYPE: CP CODE: G
FORM: FRAME: Y56Y
VOLTS: 208-230
AMPS:
MAX AMPS: 15.0-13.3
SF AMPS: -
PH: 1 HZ: 60
INS: B AMB: 50°C
DUTY: CONT
ENCLOSURE: ODP
THERMALLY PROTECTED



1. 表面喷黑色漆。
2. 移去后盖可见.44[11.2]的扁身。
3. 轴伸部分为不锈钢。
4. 在轴承室测量震动值最大振幅=.001[.03]。

PERFORMANCE CURVE

APPROVED SAMPLE

形位公差
□ 平面度
— 直线度
∠ 倾斜度
⊥ 垂直度
∥ 平行度
○ 圆度
⊘ 圆柱度
△ 面轮廓度
∩ 线轮廓度
⊙ 圆跳动
⊕ 位置度
◎ 同轴度
≡ 对称度

除另有注明
尺寸公差如下:
英寸 X XX XXX XXXX
±.1 ±.02 ±.005 ±.0005
毫米 ±0.5 ±0.13 ±0.013
角度 ±.50度
清理毛刺和尖棱
英寸 .003-.015 毫米 0.1-0.4
内圆角
英寸 .020 毫米 0.5
表面粗糙度
英制 125 米制 3.2
米制尺寸显示在 []

绘图:

JAH

03-01-2007

批准:

JSM

03-07-2007

第三角投影



图纸格式发布日期 11-11-2011
图纸格式版本 H

机密: 本图纸及相关信息所有权归REGAL-BELOIT CORPORATION
未经REGAL-BELOIT CORPORATION书面授权, 不得泄露、
复制、传播或作其他用途。—版权所有

REGAL REGAL-BELOIT CORPORATION

名称

MODEL-PFHP-56FR
OUTLINE

图幅

C

图号

SQ1302V1

比例

NONE

页号

1

4

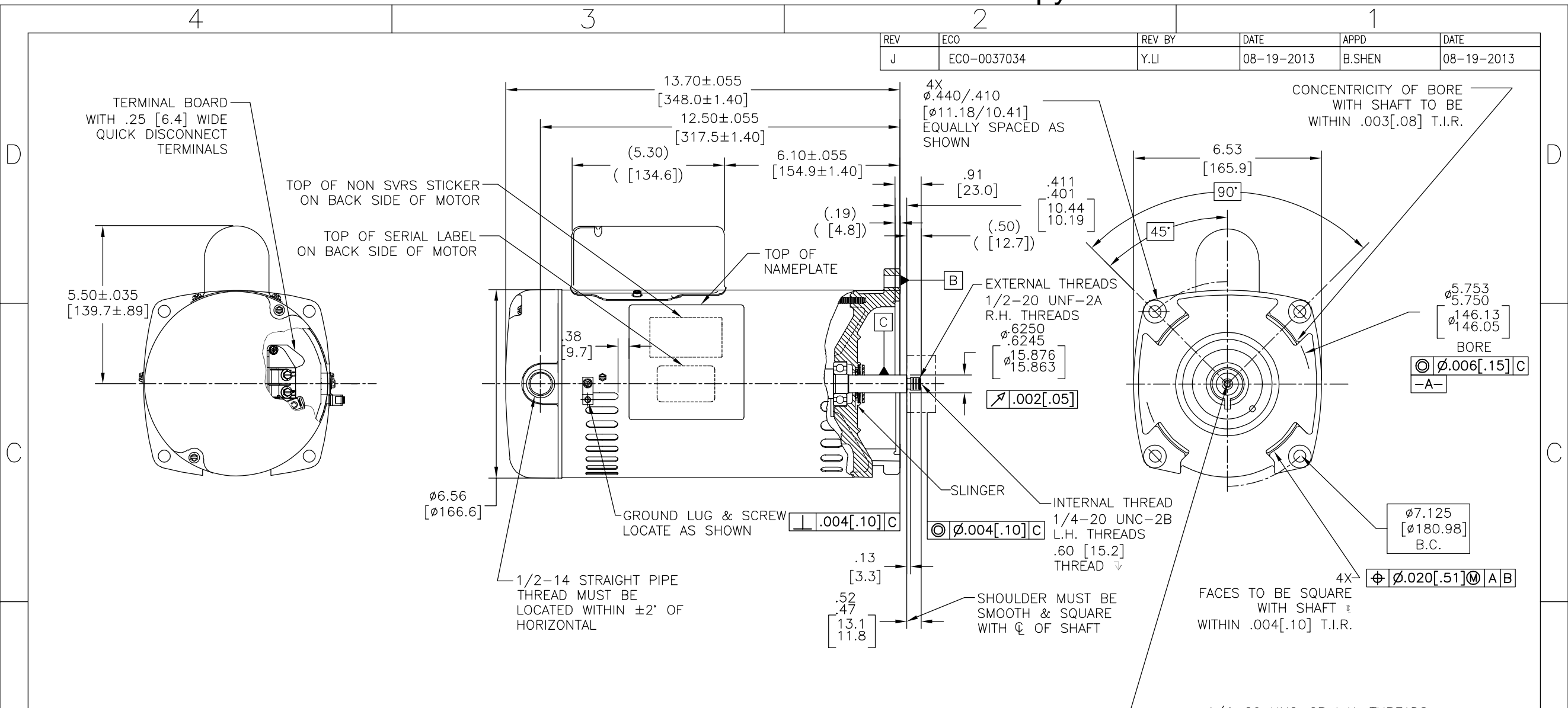
3

2

1

ASME Y14.5M 1994

REV	ECO	REV BY	DATE	APPD	DATE
J	ECO-0037034	Y.LI	08-19-2013	B.SHEN	08-19-2013



NAMEPLATE DATA	EXTERNAL CONNECTION DIAGRAM	NOTES
MODEL: 196329 CUST PN: SQ1302V1 HP: 3.0 SF: 1.15 ROT: CCWPE RPM: 3450 TYPE: CP CODE: G FORM: FRAME: Y56Y VOLTS: 208-230 AMPS: MAX AMPS: 15.0-13.3 SF AMPS: - PH: 1 HZ: 60 INS: B AMB: 50°C DUTY: CONT ENCLOSURE: ODP THERMALLY PROTECTED	<p>USE COPPER CONDUCTORS ONLY. INSTALL MOTOR WITH VENTS DOWN. ACCEPTABLE FOR FIELD WIRING</p>	1. FINISH PAINT TO BE BLACK LACQUER. 2. .44[11.2] WRENCH FLATS ON SHAFT FOR ACCESS TO THIS WRENCH FLAT REMOVE END COVER. 3. STAINLESS STEEL SHAFT 4. LIMITS ON AMPLITUDE OF VIBRATION MEASURED AT BEARING HOUSING=.001[.03].

PERFORMANCE CURVE	APPROVED SAMPLE	GEOMETRIC CHARACTERISTICS & SYMBOLS ▽ FLATNESS - STRAIGHTNESS ∟ ANGULARITY ⊥ PERPENDICULARITY (SQUARENESS) // PARALLELISM ○ ROUNDNESS (CIRCULARITY) ∅ CYLINDRICITY △ PROFILE OF ANY SURFACE ∩ PROFILE OF ANY LINE † RUNOUT ⊕ TRUE POSITION ◎ CONCENTRICITY = SYMMETRY	UNLESS OTHERWISE SPECIFIED DIM. TOLERANCES ARE AS FOLLOWS: INCH X XX XXX XXXX ±.1 ±.02 ±.005 ±.0005 mm ±0.5 ±0.13 ±0.013 ANG. ±.50 DEG REMOVE BURRS & BREAK SHARP EDGES: INCH .003-.015 mm 0.1-0.4 CORNER FILLETS TO: INCH .020 mm 0.5 MACHINE SURFACES: INCH 125 mm 3.2	DR BY: JAH	03-01-2007	REGAL-BELOIT CORPORATION			
101101011	0603270A			APPD: JSM	03-07-2007		DESCRIPTION	MODEL-PFHP-56FR OUTLINE	
UL COMPONENT	CSA	ASME Y14.5M 1994 METRIC DIMS. SHOWN IN [BRACKETS]	THIRD ANGLE PROJECTION	EDS DATE	11-11-2011	SIZE	C	DWG NO	SQ1302V1
FILE#	CCN#			FILE#	GUIDE#	FORMAT	REV H	SCALE	NONE
PENDING	PENDING	PENDING	PENDING	CONFIDENTIAL: THIS DRAWING AND ITS INFORMATION ARE THE EXCLUSIVE AND CONFIDENTIAL PROPERTY OF REGAL-BELOIT CORPORATION AND ARE NOT TO BE DISCLOSED, DUPLICATED, DISTRIBUTED OR OTHERWISE USED WITHOUT THE WRITTEN CONSENT OF REGAL-BELOIT CORPORATION. -ALL RIGHTS RESERVED.					
CUSTOMER	DISTRIBUTION SERVICES								

4

3

2

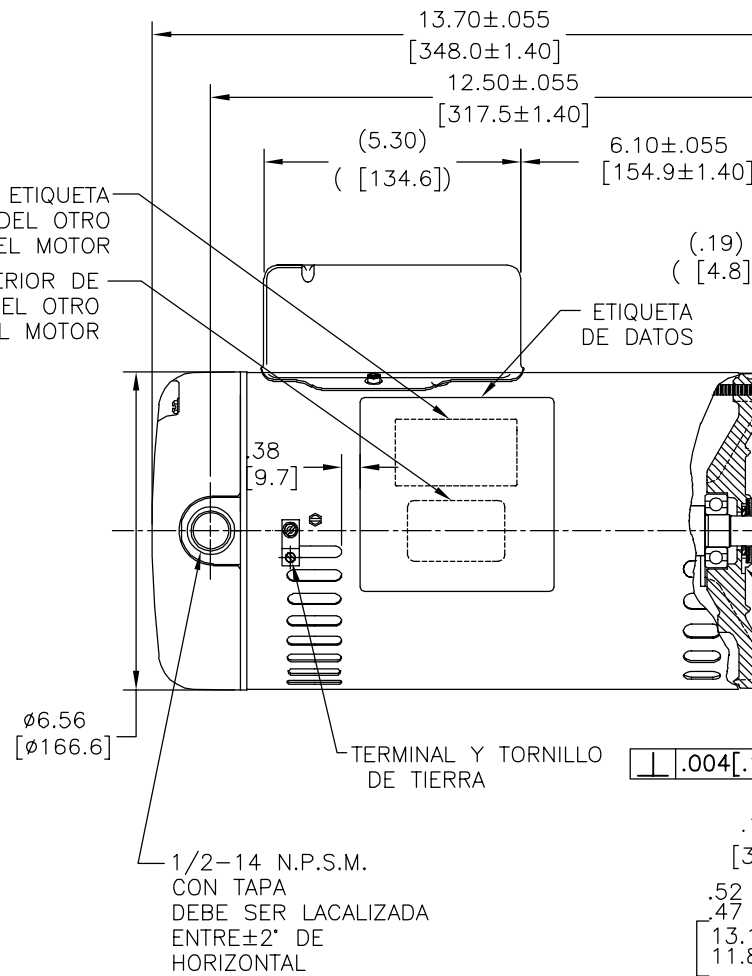
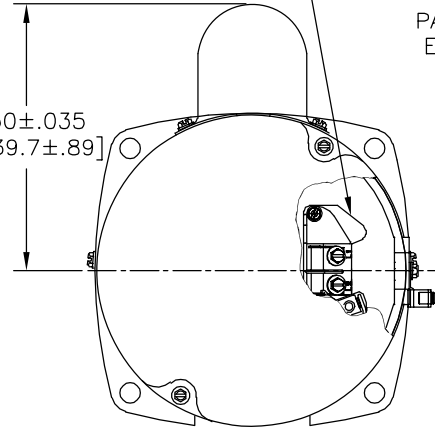
1

REVISION:	ECO	REVISADO POR:	FECHA:	APROBADO POR:	FECHA:
J	ECO-0037034	Y.LI	08-19-2013	B.SHEN	08-19-2013

TABLILLA DE TERMINALES
CON .25 [6.4] QUICK
ANCHO DE DESCONECTADO
DE TERMINALES.

PARTE SUPERIOR DE ETIQUETA
NON-SVRS DEL OTRO
LADO DEL MOTOR
PARTE SUPERIOR DE
ETIQUETA DEL OTRO
LADO DEL MOTOR

5.50±.035
[139.7±.89]



4X
ø.440/.410
[ø11.18/10.41]
IGUALMENTE ESPACIADAS
COMO
SE MUESTRA

.91 [23.0]
.411 [10.44]
.401 [10.19]
(.50) ([12.7])

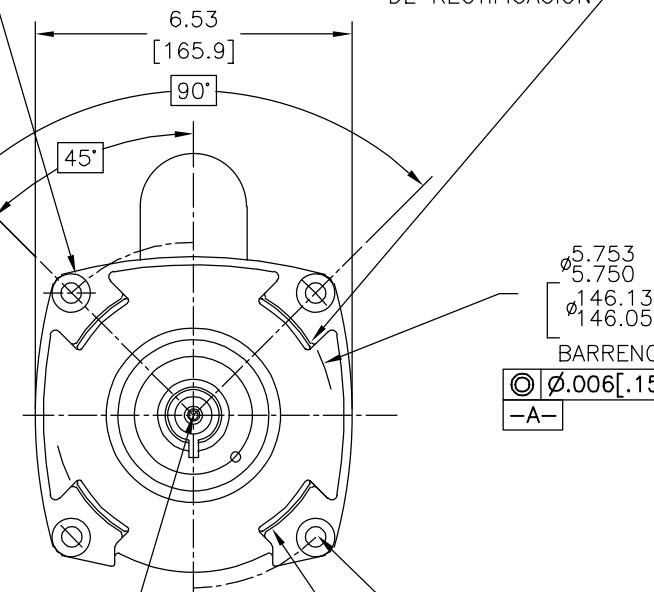
B ROSCA EXTERNA
1/2-20 UNF-2A
HILOS R.H.
ø.6250 [15.876]
ø.6245 [15.863]

ARANDELA
ROSCA INTERNA
1/4-20 UNC-2B
HILOS L.H.
.60 [15.2]
PROF. DE ROSCA

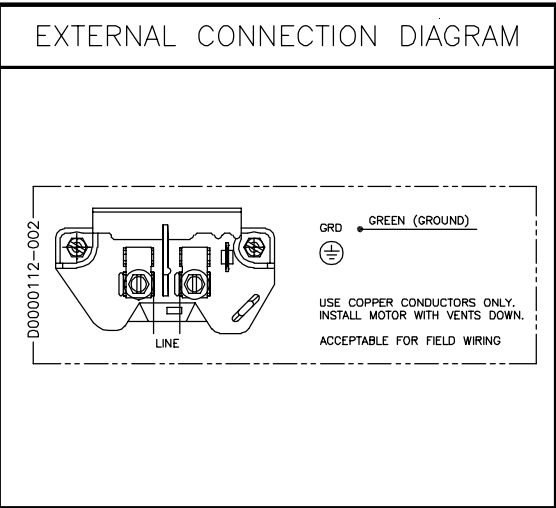
RESALTO DEBE SER SUAVE Y CUADRADO CON ± DE LA FLECHA

.13 [3.3]
.52 [13.1]
.47 [11.8]

CONCENTRICIDAD DE BARRENO
CON FLECHA DEBE SER ENTRE
.003[.08] DEL INDICADOR TOTAL
DE RECTIFICACION



NAMEPLATE DATA	
MODEL: 196329	CUST PN: SQ1302V1
HP: 3.0	SF: 1.15
ROT: CCWPE	
RPM: 3450	
TYPE: CP	CODE: G
FORM:	FRAME: Y56Y
VOLTS: 208-230	
AMPS:	
MAX AMPS: 15.0-13.3	
SF AMPS: -	
PH: 1	HZ: 60
INS: B	AMB: 50°C
DUTY: CONT	
ENCLOSURE: ODP	
THERMALLY PROTECTED	



- | NOTES |
|--|
| 1. PINTURA FINAL DEBE SER NEGRO LACQUER. |
| 2. .44[11.2] LLAVE PLANAS EN FLECHA-PARA ACCESO A ESTA LLAVE PLANA REMOVER CUBIERTA. |
| 3. FLECHA DE ACERO INOXIDABLE. |
| 4. LIMITES EN AMPLITUD DE VIBRACION MEDIDOS DE LA CAJA DE CAPACITOR = .001[±.03]. |

PERFORMANCE CURVE	APPROVED SAMPLE		
101101011	0603270A		
UL COMPONENT	CSA		
FILE#	CCN#	FILE#	GUIDE#
PENDING	PENDING	PENDING	PENDING
CUSTOMER	DISTRIBUTION SERVICES		

CARACTERISTICAS DE GEOMETRIA Y SIMBOLOS
 ✓ PLANICIDAD
 - RECTITUD
 < ANGULARIDAD
 ⊥ PERPENDICULARIDAD (A ESCUADRA)
 // PARALELISMO
 ○ REDONDEZ (CIRCULARIDAD)
 ∅ CILINDRICIDAD
 △ PERFIL DE CUALQUIER SUPERFICIE
 ∇ PERFIL DE CUALQUIER LINEA
 † VARIACION
 ⊕ POSICION REAL
 ⊙ CONCENTRICIDAD
 = SIMETRIA
 ASME Y14.5M 1994

A MENOS QUE SE ESPECIFIQUE DE OTRA MANERA, LAS TOLERANCIAS DE LAS DIMS; SON LAS SIGUIENTES:
 PULG ±.1 ±.02 ±.005 ±.0005
 mm ±0.5 ±0.13 ±0.013
 ANG. ± 50 GRADOS
 ELIMINAR REBABAS Y ORILLAS FILOSAS DEL BORDE.
 PULG .003-.015 mm 0.1-0.4
 FILETEAR ESQUINA: PULG .020 mm 0.5
 MAQUINAR SUPERFICIES
 PULG 125 mm 3.2
 DIMS METRICAS MOSTRADAS [PARENTESIS]

DIBUJADO POR:	JAH	03-01-2007
APROBADO POR:	JSM	03-07-2007
TERCER ANGULO DE PROYECCION		FECHA EDS: 11-11-2011 REV. FORMATO: H
CONFIDENCIAL: ESTE DIBUJO Y SU INFORMACION SON PROPIEDAD DE USO EXCLUSIVO Y CONFIDENCIAL DE REGAL-BELOIT CORPORATION. Y NO DEBERAN SER REVELADOS, DUPLICADOS, DISTRIBUIDOS O USARSE DE OTRA MANERA SIN EL CONSENTIMIENTO ESCRITO DE REGAL-BELOIT CORPORATION. -TODOS LOS DERECHOS RESERVADOS.		

REGAL-BELOIT CORPORATION	
DESCRIPCION:	
MODEL-PFHP-56FR OUTLINE	
TAMAÑO: C	NUMERO DE DIBUJO: SQ1302V1
ESCALA: NONE	HOJA: 1

4

3

2

1