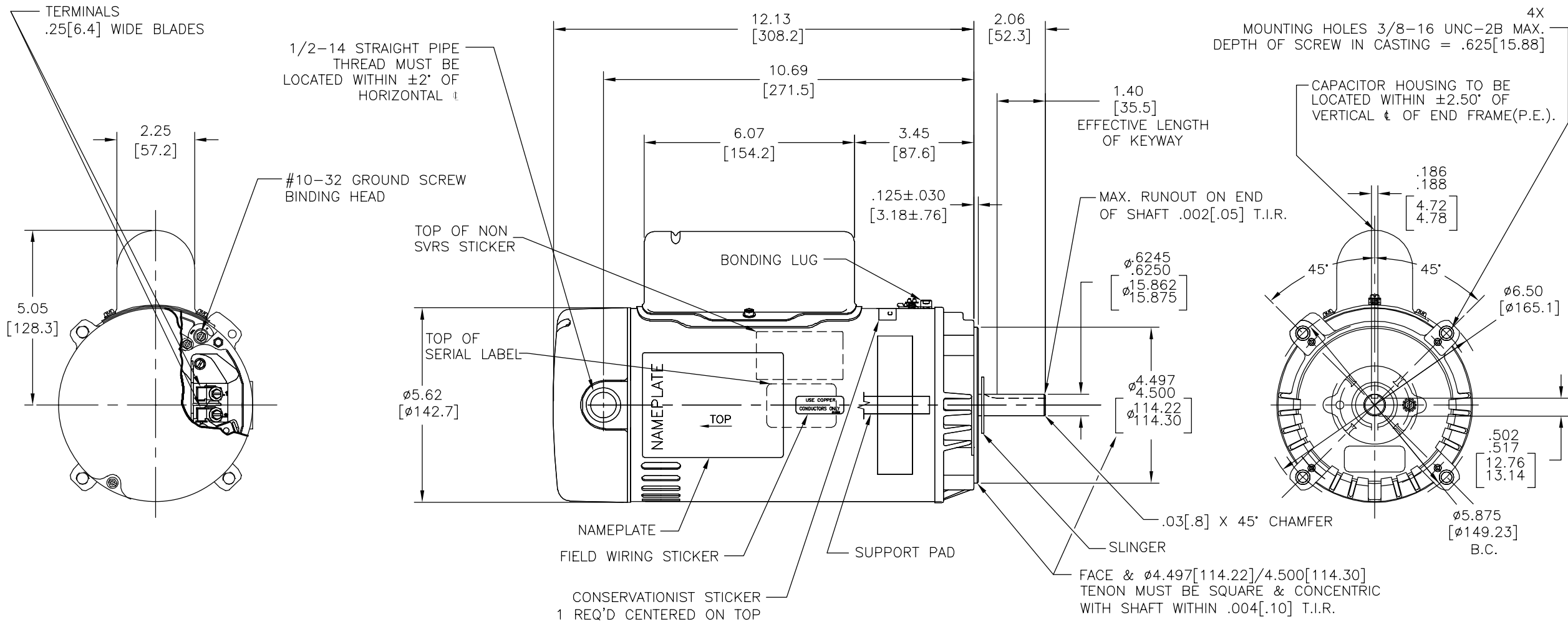


REV	ECO	REV BY	DATE	APPD	DATE
B	0025409	R. JARAMILLO	04-18-2012	R. RASCON	04-18-2012



NAMEPLATE DATA	EXTERNAL CONNECTION DIAGRAM	NOTES
MODEL: K48L2N100 CUST PN: CK1102 HP: 1 SF: 1.4 ROT: CCWPE RPM: 3450 TYPE: K CODE: K FORM: FRAME: 56C VOLTS: 115/230 AMPS: MAX AMPS: 13.6/6.8 SF AMPS: - PH: 1 HZ: 60 INS: B AMB: 50°C DUTY: CONT. ENCLOSURE: ODP THERMALLY PROT CET50ABN		NOTES: (1) FINISH PAINT TO BE SATIN-BLACK. (2) 7/16" WRENCH FLATS ON SHAFT- FOR ACCESS TO THIS WRENCH FLAT REMOVE END COVER. (3) STAINLESS STEEL SHAFT EXT. (4) LIMITS ON AMPLITUDE OF VIBRATION MEASURED AT BEARING HOUSING=.001. (5) CONNECTED FOR HIGH VOLTAGE, QUICK VOLTAGE CHANGE PLUG INCLUDED ON THE TERMINAL BOARD.

PERFORMANCE CURVE	APPROVED SAMPLE	GEOMETRIC CHARACTERISTICS & SYMBOLS □ FLATNESS - STRAIGHTNESS ∠ ANGULARITY ⊥ PERPENDICULARITY (SQUARENESS) // PARALLELISM ○ ROUNDNESS (CIRCULARITY) ∅ CYLINDRICITY △ PROFILE OF ANY SURFACE ∇ PROFILE OF ANY LINE ↑ RUNOUT ⊕ TRUE POSITION ⊙ CONCENTRICITY = SYMMETRY	UNLESS OTHERWISE SPECIFIED DIM. TOLERANCES ARE AS FOLLOWS: INCH .1 .02 .005 .0005 mm ±0.5 ±0.13 ±0.013 ANG. ±.50 DEG REMOVE BURRS & BREAK SHARP EDGES: INCH .003-.015 mm 0.1-0.4 CORNER FILLETS TO: INCH .020 mm 0.5 MACHINE SURFACES: INCH 125 mm 3.2	DR BY: B. BREISCH	03-04-2003		
K48L2W2	CSA			APPD: W. BAILEY	03-27-2003		DESCRIPTION: MODEL-PFHP-48FR OUTLINE
UL COMPONENT	FILE#	CCN#	FILE#	GUIDE#	EDS DATE 11-11-2011	SIZE C	DWG NO CK1102
E25022	XEWR2	LR43341	4211-01		FORMAT REV G	SCALE NONE	SHEET 1
CUSTOMER	DISTRIBUTION SERVICES			CONFIDENTIAL: THIS DRAWING AND ITS INFORMATION ARE THE EXCLUSIVE AND CONFIDENTIAL PROPERTY OF REGAL-BELOIT CORPORATION AND ARE NOT TO BE DISCLOSED, DUPLICATED, DISTRIBUTED OR OTHERWISE USED WITHOUT THE WRITTEN CONSENT OF REGAL-BELOIT CORPORATION. -ALL RIGHTS RESERVED.			

4

3

2

1

REVISION:	ECO	REVISADO POR:	FECHA:	APROBADO POR:	FECHA:
B	0025409	R. JARAMILLO	04-18-2012	R. RASCON	04-18-2012

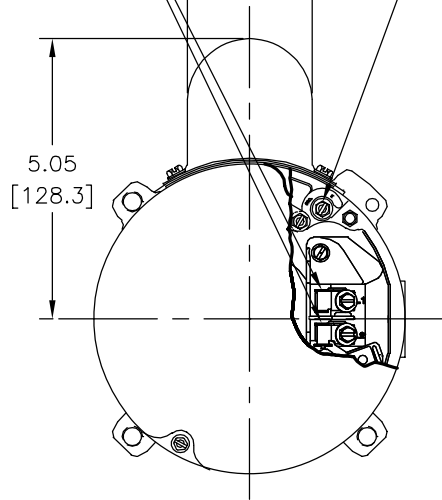
TERMINALES  
.25[6.35] ASPAS ANCHAS

TIPO DE ROSCA  
1/2-14 DEBE ESTAR  
LOCALIZADA DENTRO DE  
±2" DE LA ⊥ HORIZONTAL

#10-32 TORNILLO DE  
CONEXION A TIERRA DE  
CABEZA CON CEJAS

2.25  
[57.2]

5.05  
[128.3]



12.13  
[308.2]

2.06  
[52.3]

10.69  
[271.5]

6.07  
[154.2]

3.45  
[87.6]

.125±.030  
[3.18±.76]

1.40  
[35.5]  
LONGITUD EFICAZ  
DE CUÑERO

OSCILACION MAXIMA EN  
EL EXTREMO DE LA  
FLECHA .002[.05] L.T.I.

φ.6245  
.6250  
[15.862  
15.875]

φ.4.497  
4.500  
[114.22  
114.30]

1/32 X 45° CHAFLAN

LA CARA DE LA TAPA Y EL DIAMETRO MAQUINADO  
φ4.497[114.22]/4.500[114.30] DEBERA CUADRAR  
Y SER CONCENTRICO A LA FLECHA DENTRO DE .004[.10] L.T.I.

4X  
MONTAJE DE BARENOS 3/8-16 UNC-2B MAXIMA  
PROFUNDIDA DE CAJA MOLDEADA = .625[15.88]

CAJA DEL CAPACITOR DEBE  
UBICARSE DENTRO DE ±2.50"  
LA ⊥ VERTICAL DE LA CARCAZA  
(LADO DE LA BOMBA)

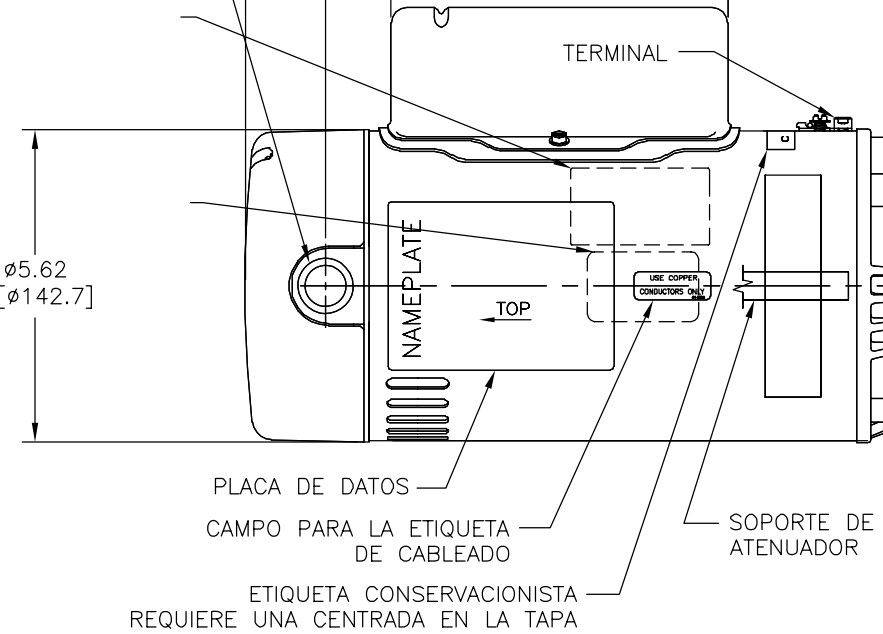
.186  
.188  
[4.72  
4.78]

45° 45°  
φ6.50  
[φ165.1]

.502  
.517  
[12.76  
13.14]

φ5.875  
[φ149.23]  
ENTRE CENTROS

φ5.62  
[φ142.7]



PLACA DE DATOS

CAMPO PARA LA ETIQUETA  
DE CABLEADO

ETIQUETA CONSERVACIONISTA  
REQUIERE UNA CENTRADA EN LA TAPA

SOPORTE DE  
ATENUADOR

DISPERSOR

NAMEPLATE DATA	EXTERNAL CONNECTION DIAGRAM	NOTES
MODEL: K48L2N100 CUST PN: CK1102 HP: 1 SF: 1.4 ROT: CCWPE RPM: 3450 TYPE: K CODE: K FORM: FRAME: 56C VOLTS: 115/230 AMPS: MAX AMPS: 13.6/6.8 SF AMPS: - PH: 1 HZ: 60 INS: B AMB: 50°C DUTY: CONT. ENCLOSURE: ODP THERMALLY PROT CET50ABN	<p>NOTAS:</p> <ol style="list-style-type: none"> <li>ACABADO DE PINTURA ES NEGRO SATIN.</li> <li>LLAVES PLANAS DE .44[11.1] SOBRE LA FLECHA PARA ACCESO A ESTA LLAVE PLANA REMOVER LA CUBIERTA.</li> <li>EXT. DE FLECHA DE ACERO INOXIDABLE</li> </ol>	<ol style="list-style-type: none"> <li>LIMITES DE AMPLITUD DE VIBRACION MEDIDOS EN LA CAVIDAD LA CAVIDAD DEL BALERO=.001[.02].</li> <li>CONECTADO A ALTO VOLTAJE, CAMBIO DE VOLTAJE RAPIDO CLAVIJA INCLUIDA EN EL TABLERO DE TERMINAL O FUNCIONAL</li> </ol>

PERFORMANCE CURVE	APPROVED SAMPLE		
K48L2W2			
UL COMPONENT	CSA		
FILE#	CCN#	FILE#	GUIDE#
E25022	XEWR2	LR43341	4211-01
CUSTOMER	DISTRIBUTION SERVICES		

CARACTERISTICAS DE GEOMETRIA Y SIMBOLOS

- PLANICIDAD
- RECTITUD
- ∠ ANGULARIDAD
- ⊥ PERPENDICULARIDAD (A ESCUADRA)
- // PARALELISMO
- REDONDEZ (CIRCULARIDAD)
- ∅ CILINDRICIDAD
- △ PERFIL DE CUALQUIER SUPERFICIE
- ∇ PERFIL DE CUALQUIER LINEA
- ↑ VARIACION
- ⊕ POSICION REAL
- ◎ CONCENTRICIDAD
- = SIMETRIA

ASME Y14.5M 1994

A MENOS QUE SE ESPECIFIQUE DE OTRA MANERA, LAS TOLERANCIAS DE LAS DIMS; SON LAS SIGUIENTES:

PULG ±.1 ±.02 ±.005 ±.0005  
mm ±0.5 ±0.13 ±0.013

ANG. ±50 GRADOS

ELIMINAR REBABAS Y ORILLAS FILOSAS DEL BORDE.

PULG .003-.015 mm 0.1-0.4

FILETEAR ESQUINA: PULG .020 mm 0.5

MAQUINAR SUPERFICIES

PULG 125 mm 3.2

DIMS METRICAS MOSTRADAS [PARENTESIS]

DIBUJADO POR:	B. BREISCH	03-04-2003
APROBADO POR:	W. BAILEY	03-27-2003
TERCER ANGULO DE PROYECCION	⊕	FECHA EDS: 11-11-2011 REV. FORMATO: G
CONFIDENCIAL: ESTE DIBUJO Y SU INFORMACION SON PROPIEDAD DE USO EXCLUSIVO Y CONFIDENCIAL DE REGAL-BELOIT CORPORATION. Y NO DEBERAN SER REVELADOS, DUPLICADOS, DISTRIBUIDOS O USARSE DE OTRA MANERA SIN EL CONSENTIMIENTO ESCRITO DE REGAL-BELOIT CORPORATION. -TODOS LOS DERECHOS RESERVADOS.		

DESCRIPCION:	
MODEL-PFHP-48FR OUTLINE	
TAMAÑO: C	NUMERO DE DIBUJO: CK1102
ESCALA: NONE	HOJA: 1

4

3

2

1

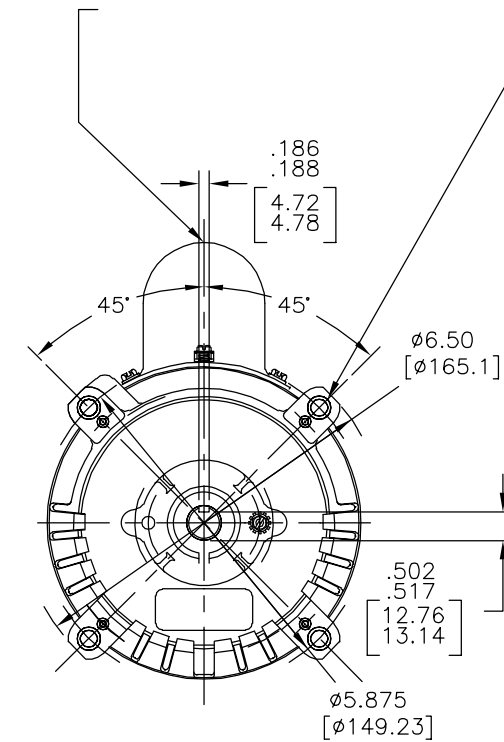
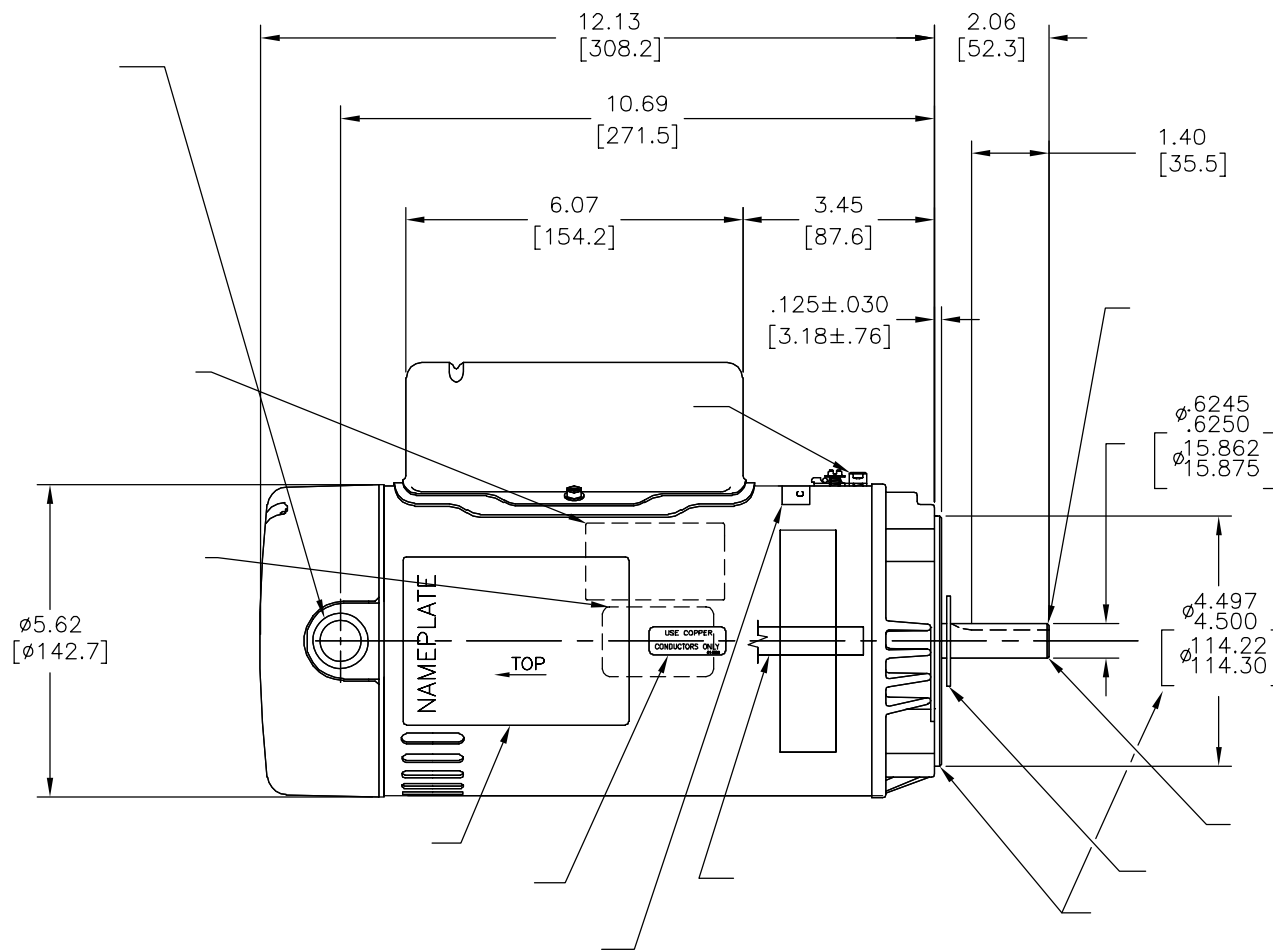
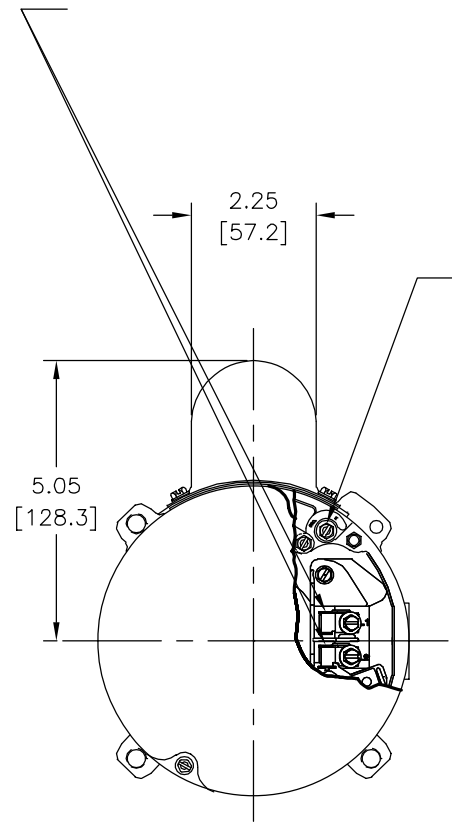
4

3

2

1

版本	ECO	编制	日期	批准	日期
B	0025409	R. JARAMILLO	04-18-2012	R. RASCON	04-18-2012



NAMEPLATE DATA	EXTERNAL CONNECTION DIAGRAM	NOTES
MODEL: K48L2N100 CUST PN: CK1102 HP: 1 SF: 1.4 ROT: CCWPE RPM: 3450 TYPE: K CODE: K FORM: FRAME: 56C VOLTS: 115/230 AMPS: MAX AMPS: 13.6/6.8 SF AMPS: - PH: 1 HZ: 60 INS: B AMB: 50°C DUTY: CONT. ENCLOSURE: ODP THERMALLY PROT CET50ABN		

PERFORMANCE CURVE	APPROVED SAMPLE		
K48L2W2			
UL COMPONENT	CSA		
FILE#	CCN#	FILE#	GUIDE#
E25022	XEWR2	LR43341	4211-01
CUSTOMER	DISTRIBUTION SERVICES		

形位公差  
 □ 平面度  
 - 直线度  
 < 倾斜度  
 ⊥ 垂直度  
 // 平行度  
 ○ 圆度  
 ⊙ 圆柱度  
 △ 面轮廓度  
 ⌒ 线轮廓度  
 ↗ 圆跳动  
 ⊕ 位置度  
 ⊗ 同轴度  
 ≡ 对称度

除另有注明  
 尺寸公差如下:  
 英寸 X XX XXX XXXX  
 毫米 ±.1 ±.02 ±.005 ±.0005  
 角度 ±.50 度  
 清理毛刺和尖棱  
 英寸 .003-.015 毫米 0.1-0.4  
 内圆角  
 英寸 .020 毫米 0.5  
 表面粗糙度  
 英制 125 米制 3.2

ASME Y14.5M 1994 米制尺寸显示在 [ ]

绘图:	B. BREISCH	03-04-2003
批准:	W. BAILEY	03-27-2003
第三角投影		图纸格式发布日期 11-11-2011 图纸格式版本 G
机密: 本图纸及相关信息所有权归REGAL-BELOIT CORPORATION. 未经REGAL-BELOIT CORPORATION书面授权, 不得泄露、复制、传播或作其他用途。一版权所有		

名称	MODEL-PFHP-48FR OUTLINE
图幅	C
图号	CK1102
比例	NONE
页号	1

4

3

2

1