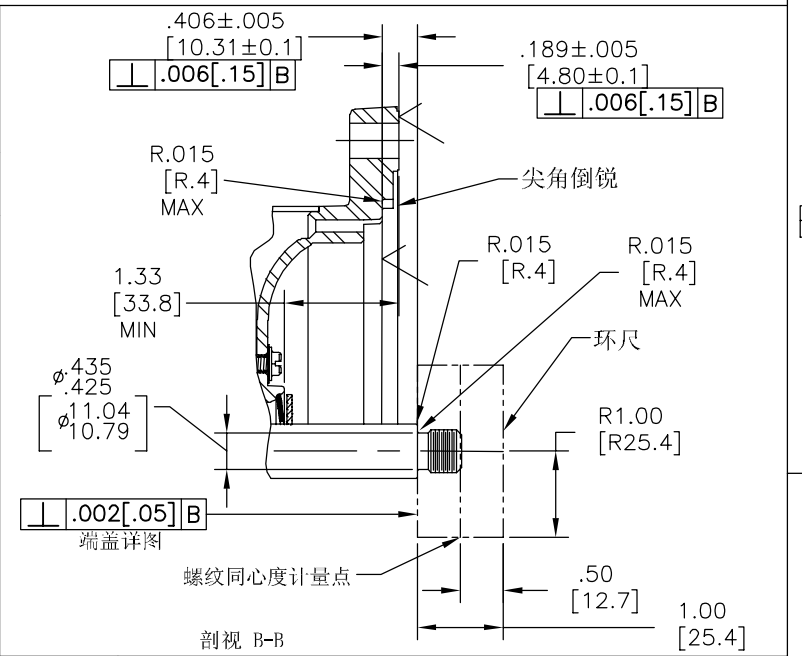
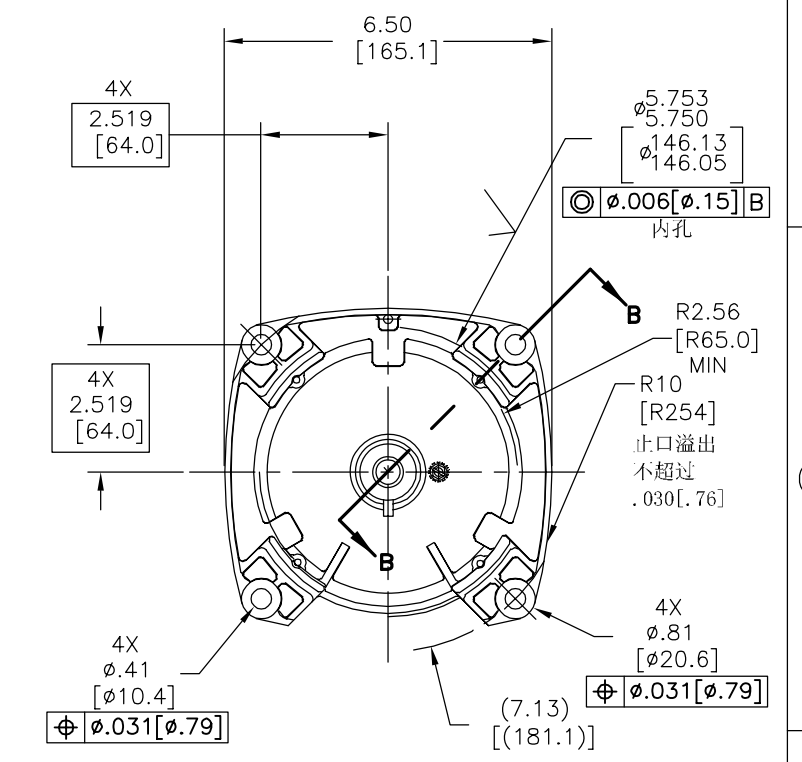
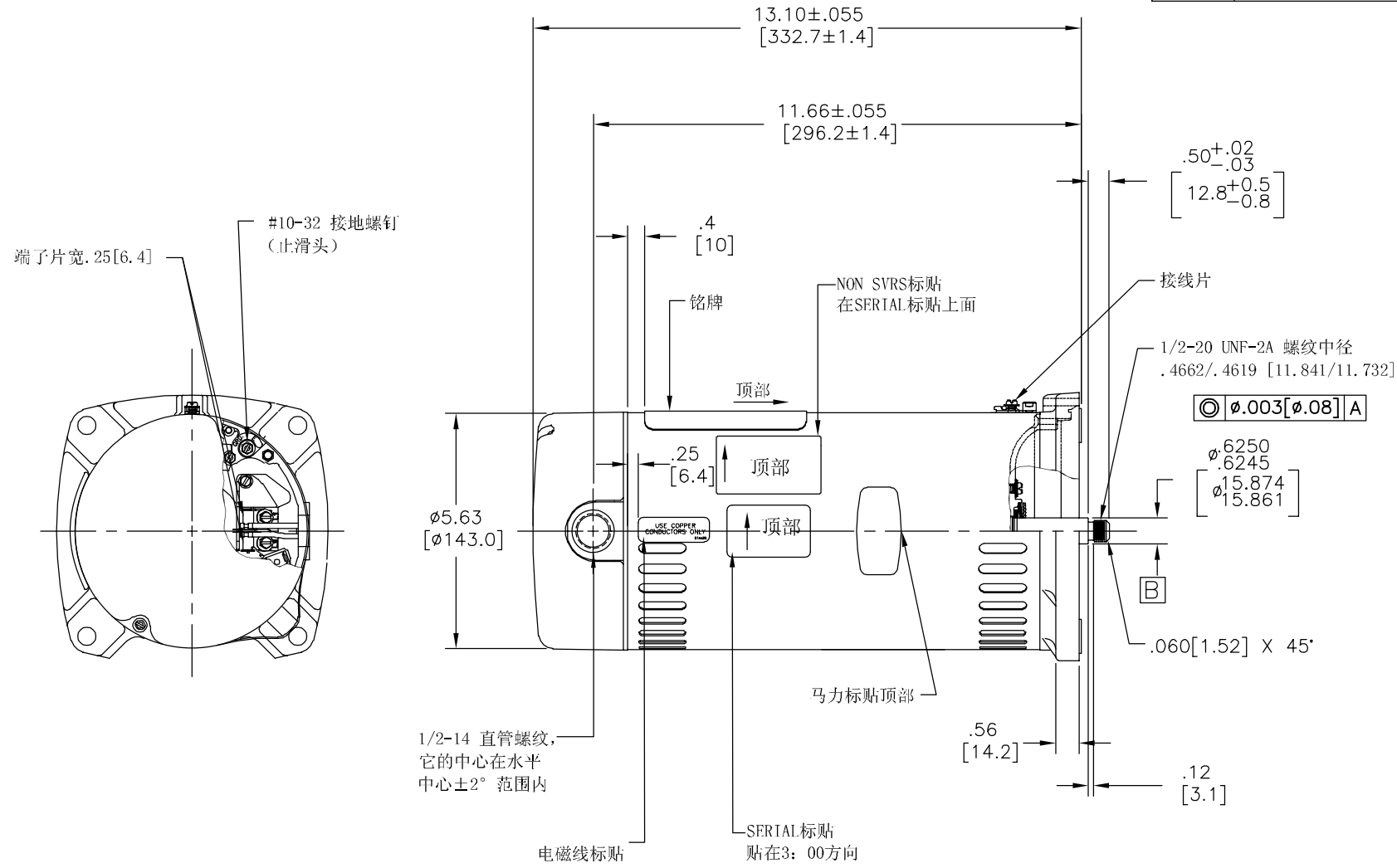
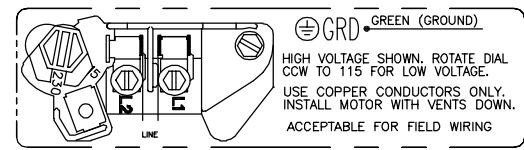


版本	ECO	编制	日期	批准	日期
L	0031110	B.ZHAO	02-26-2013	B.SHEN	02-26-2013



MODEL: C48L2PA105C5  
 CUST PN: USQ1152  
 HP: 1.5 SF: 1.1  
 ROT: CCWPE  
 RPM: 3450  
 TYPE: UAC CODE: J  
 FORM: FRAME: 48Y  
 VOLTS: 115/230  
 AMPS: 17.5/8.75  
 MAX AMPS: 19.2/9.6  
 SF AMPS: -  
 PH: 1 HZ: 60  
 INS: B AMB: 50C  
 DUTY: CONT  
 ENCLOSURE: ODP  
 THERMALLY-PROTECTED



1. 表面处理喷漆。
2. 移去后盖可见.44 [11.2] 的扁身。
3. 不锈钢轴伸。
4. 在轴承室测量的振动值最大振幅=.001 [0.03]。
5. 电机接高电压。端子上包括快速改变电压的插销。
6. 支撑衬垫需和电机一起包装

PERFORMANCE CURVE	APPROVED SAMPLE	形位公差	
C48L2W27		□ 平面度	除另有注明
UL COMPONENT	CSA	— 直线度	尺寸公差如下:
FILE#	CCN#	∠ 倾斜度	英寸 ±.1 ±.02 ±.005 ±.0005
E46412	PRGY2	⊥ 垂直度	毫米 ±0.5 ±0.13 ±0.013
		// 平行度	角度 ±.50 度
		○ 圆度	清理毛刺和尖棱
		⊙ 圆柱度	英寸 .003-.015 毫米 0.1-0.4
		△ 面轮廓度	内圆角
		∩ 线轮廓度	英寸 .020 毫米 0.5
CUSTOMER	DIST. SERVICES	⊕ 圆跳动	表面粗糙度
		⊖ 位置度	英制 125 米制 3.2
		⊗ 同轴度	米制尺寸显示在L
		≡ 对称度	

ASME Y14.5M 1994

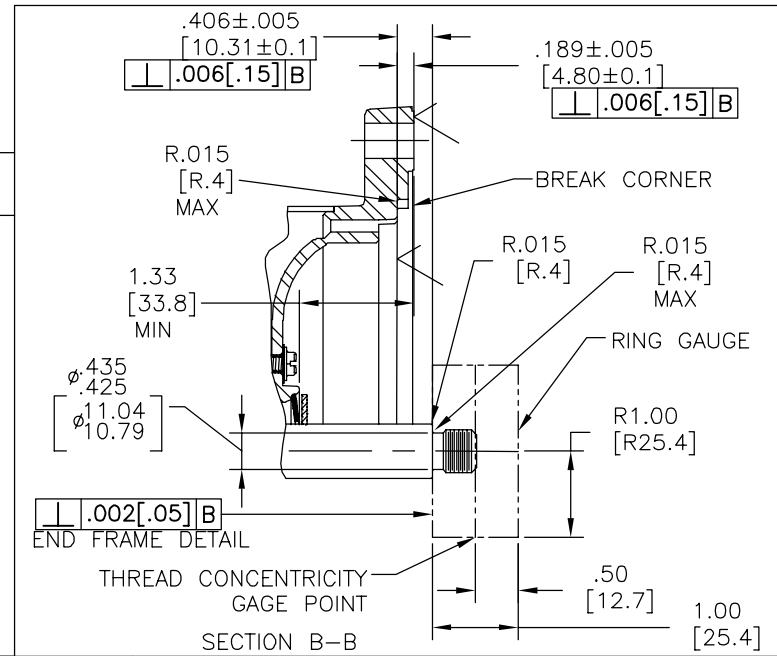
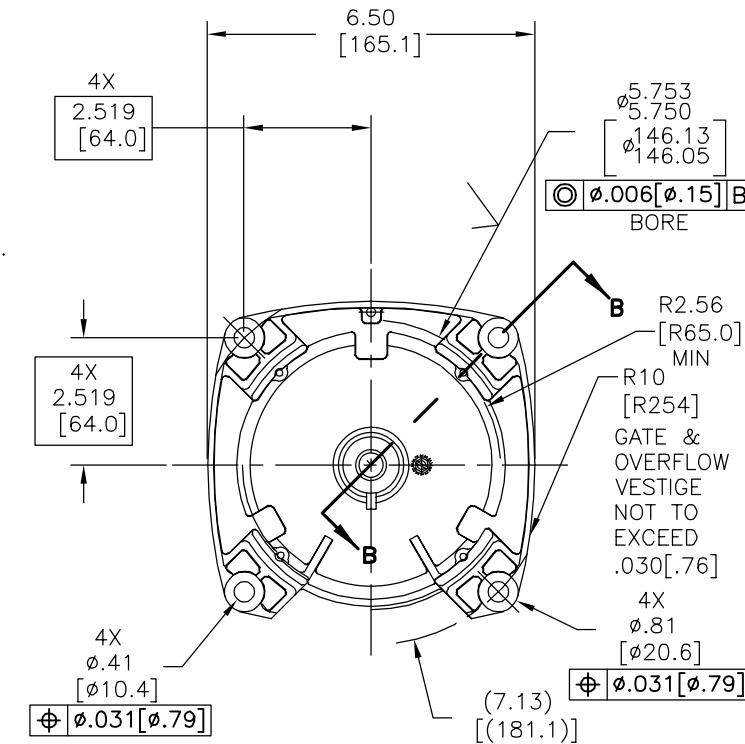
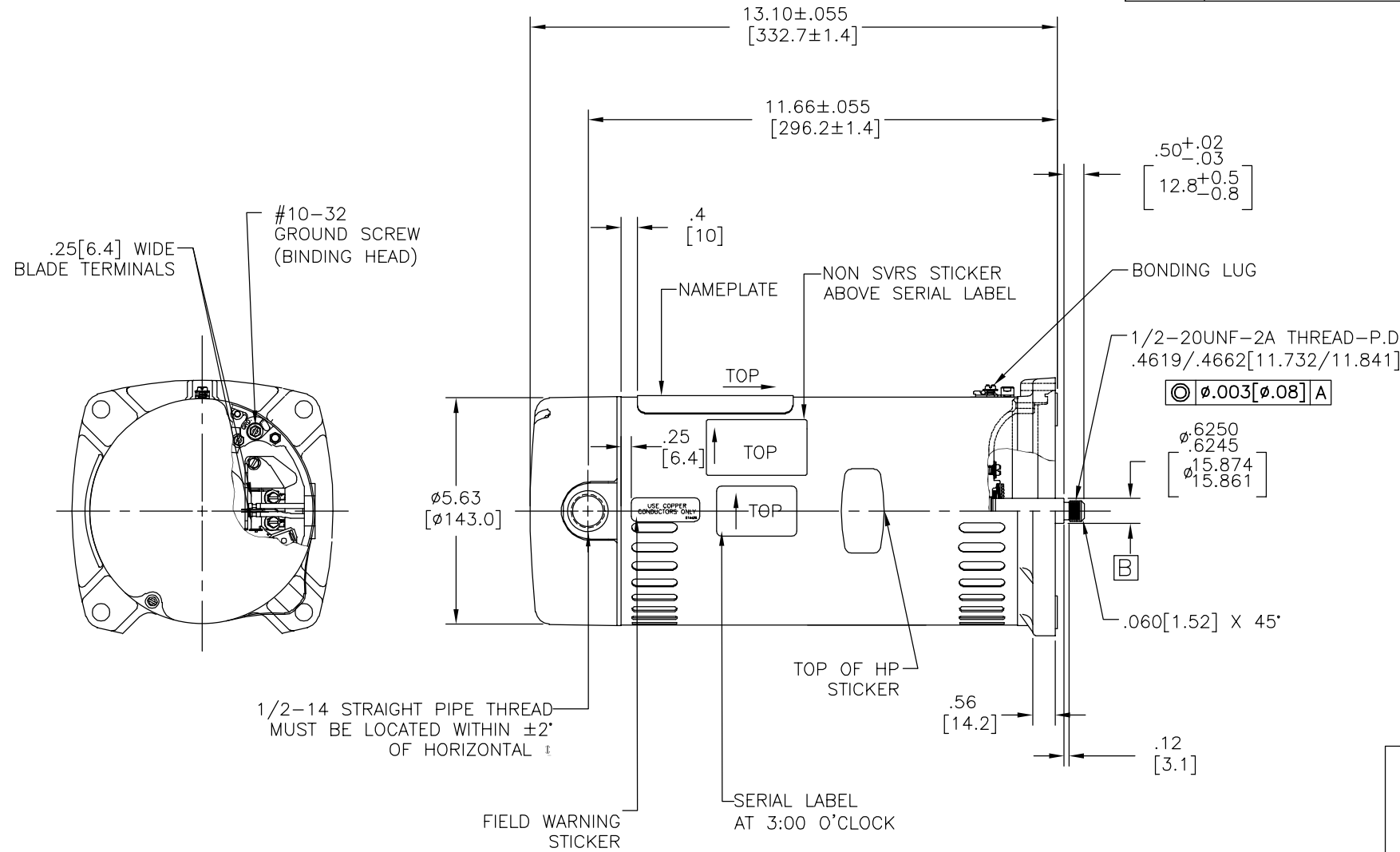
除另有注明  
 尺寸公差如下:  
 英寸 ±.1 ±.02 ±.005 ±.0005  
 毫米 ±0.5 ±0.13 ±0.013  
 角度 ±.50 度  
 清理毛刺和尖棱  
 英寸 .003-.015 毫米 0.1-0.4  
 内圆角  
 英寸 .020 毫米 0.5  
 表面粗糙度  
 英制 125 米制 3.2  
 米制尺寸显示在L

绘图: JLG 5-12-09  
 批准: -  
 第三角投影  
 图纸格式发布日期 11-11-2011  
 图纸格式版本 H  
 机密: 本图纸及相关信息所有权归REGAL-BELOIT CORPORATION  
 未经REGAL-BELOIT CORPORATION书面授权, 不得泄露、  
 复制、传播或作其他用途。—版权所有

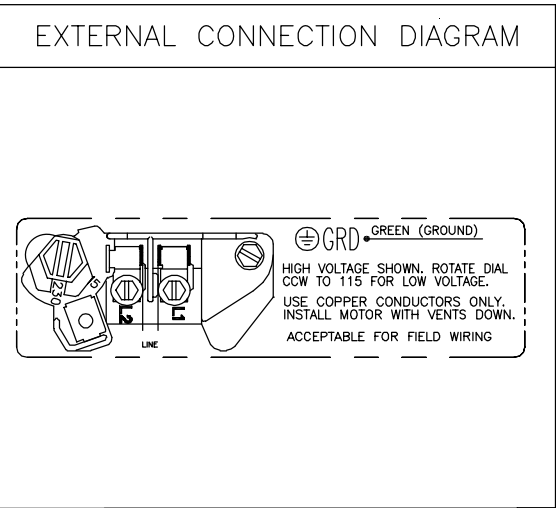
**REGAL REGAL-BELOIT CORPORATION**

名称: MODEL-RFHP-48FR OUTLINE  
 图号: USQ1152  
 比例: NONE 页号: 1

REV	ECO	REV BY	DATE	APPD	DATE
L	0031110	B.ZHAO	02-26-2013	B.SHEN	02-26-2013



NAMEPLATE DATA	
MODEL: C48L2PA105C5	CUST PN: USQ1152
HP: 1.5	SF: 1.1
ROT: CCWPE	
RPM: 3450	
TYPE: UAC	CODE: J
FORM:	FRAME: 48Y
VOLTS: 115/230	
AMPS: 17.5/8.75	
MAX AMPS: 19.2/9.6	
SF AMPS: -	
PH: 1	HZ: 60
INS: B	AMB: 50C
DUTY: CONT	
ENCLOSURE: ODP	
THERMALLY-PROTECTED	



- NOTES
1. FINISH PAINT TO BE SATIN BLACK.
  2. .44[11.2] WRENCH FLATS ON SHAFT-FOR ACCESS TO THIS WRENCH FLAT REMOVE END COVER.
  3. STAINLESS STEEL SHAFT EXT
  4. LIMITS ON AMPLITUDE OF VIBRATION MEASURED AT BEARING HOUSING = .001[.02]
  5. CONNECTED FOR 230 VOLTS. QUICK VOLTAGE CHANGE DIAL INCLUDED ON THE TERMINAL BOARD.
  6. SUPPORT PAD TO BE PACKED WITH EACH MOTOR

PERFORMANCE CURVE	APPROVED SAMPLE		
C48L2W27			
UL COMPONENT	CSA		
FILE#	CCN#	FILE#	GUIDE#
E46412	PRGY2	LR43341	4211-01
CUSTOMER	DIST. SERVICES		

GEOMETRIC CHARACTERISTICS & SYMBOLS

- FLATNESS
- STRAIGHTNESS
- ∠ ANGULARITY
- ⊥ PERPENDICULARITY (SQUARENESS)
- // PARALLELISM
- ROUNDNESS (CIRCULARITY)
- ∅ CYLINDRICITY
- △ PROFILE OF ANY SURFACE
- ∩ PROFILE OF ANY LINE
- ∠ RUNOUT
- ⊕ TRUE POSITION
- ◎ CONCENTRICITY
- ≡ SYMMETRY

ASME Y14.5M 1994

UNLESS OTHERWISE SPECIFIED DIM. TOLERANCES ARE AS FOLLOWS:

INCH	±.1	±.02	±.005	±.0005
mm	±0.5	±0.13	±0.013	

ANG. ±.50 DEG  
REMOVE BURRS & BREAK SHARP EDGES:  
INCH .003-.015 mm 0.1-0.4  
CORNER FILLETS TO:  
INCH .020 mm 0.5  
MACHINE SURFACES:  
INCH 125 mm 3.2

METRIC DIMS. SHOWN IN [BRACKETS]

DR BY: JLG 5-12-09

APPD: -

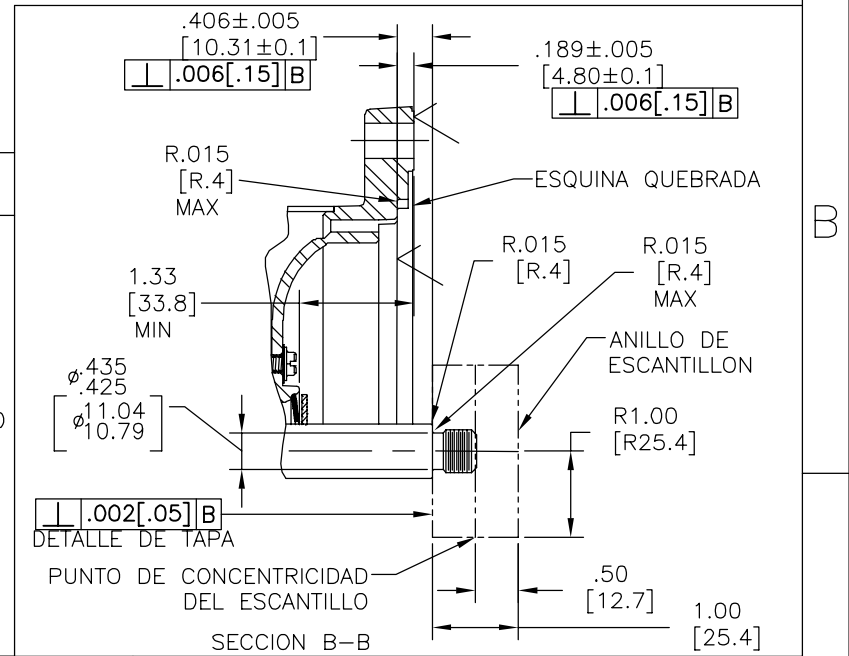
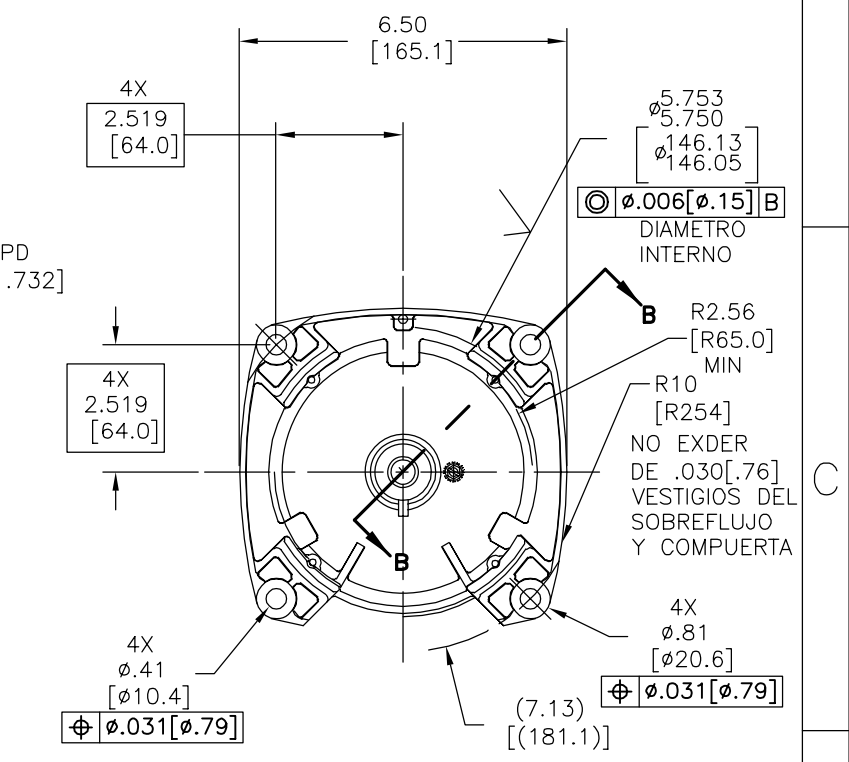
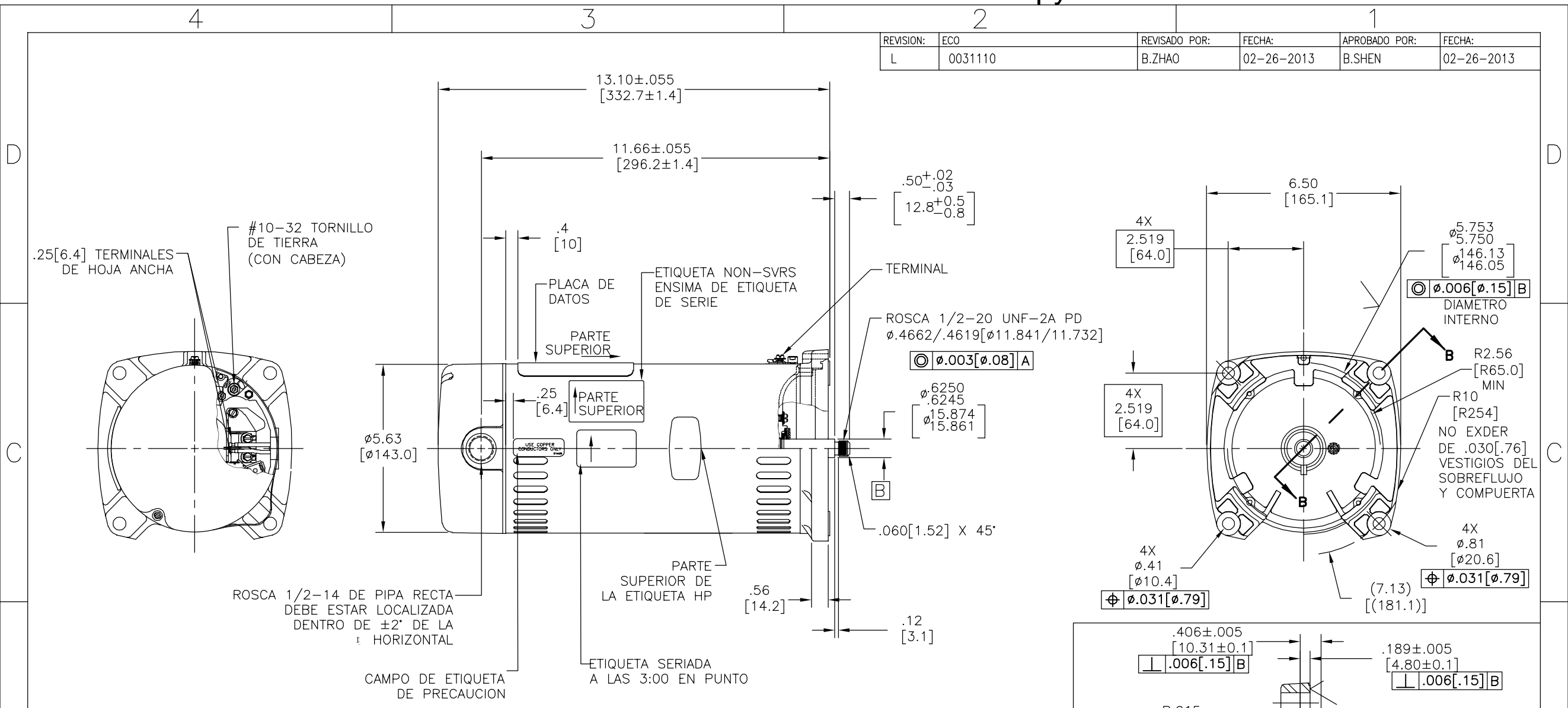
THIRD ANGLE PROJECTION

EDS DATE 11-11-2011  
FORMAT REV H

CONFIDENTIAL: THIS DRAWING AND ITS INFORMATION ARE THE EXCLUSIVE AND CONFIDENTIAL PROPERTY OF REGAL-BELOIT CORPORATION AND ARE NOT TO BE DISCLOSED, DUPLICATED, DISTRIBUTED OR OTHERWISE USED WITHOUT THE WRITTEN CONSENT OF REGAL-BELOIT CORPORATION. -ALL RIGHTS RESERVED.

<b>REGAL REGAL-BELOIT CORPORATION</b>	
DESCRIPTION	
MODEL-RFHP-48FR OUTLINE	
SIZE C	DWG NO USQ1152
SCALE NONE	SHEET 1

REVISION:	ECO	REVISADO POR:	B.ZHAO	FECHA:	02-26-2013	APROBADO POR:	B.SHEN	FECHA:	02-26-2013
L	0031110								



PLACA DE DATOS	DIAGRAMA EXTERNO DE CONEXION	NOTAS
MODEL: C48L2PA105C5 CUST PN: USQ1152 HP: 1.5 SF: 1.1 ROT: CCWPE RPM: 3450 TYPE: UAC CODE: J FORM: FRAME: 48Y VOLTS: 115/230 AMPS: 17.5/8.75 MAX AMPS: 19.2/9.6 SF AMPS: - PH: 1 HZ: 60 INS: B AMB: 50C DUTY: CONT ENCLOSURE: ODP THERMALLY-PROTECTED	<p>GRD GREEN (GROUND)</p> <p>HIGH VOLTAGE SHOWN. ROTATE DIAL CCW TO 115 FOR LOW VOLTAGE.</p> <p>USE COPPER CONDUCTORS ONLY. INSTALL MOTOR WITH VENTS DOWN. ACCEPTABLE FOR FIELD WIRING</p>	1. EL ACABADO DE LA PINTURA DEBE SER NEGRO 2. LLAVE PLANA EN LA FLECHA .44[11.2] PARA ACCESAR A ESTA LLAVE PLANA REMOVER LA CUBIERTA 3. EXTENSION DE FLECHA DE ACERO INOXIDABLE 4. LIMITES PARA AMPLITUD DE VIBRACION MEDIDA EN LA CAVIDAD DEL BALERO = .001[.03] 5. CONECTADO A 230 VOLTIOS. MARCAR EL RAPIDO VOLTAJE INCLUIDA EN EL TABLERO DE TERMINALES 6. SOPORTE ATENUADOR DEBE SER EMPACADO CON CADA MOTOR

PERFORMANCE CURVE	APPROVED SAMPLE	CARACTERISTICAS DE GEOMETRIA Y SIMBOLOS	A MENOS QUE SE ESPECIFIQUE DE OTRA MANERA, LAS TOLERANCIAS DE LAS DIMS; SON LAS SIGUIENTES:	DIBUJADO POR:	5-12-09	<b>REGAL-BELOIT CORPORATION</b>
C48L2W27	CSA	□ PLANICIDAD - RECTITUD < ANGULARIDAD ⊥ PERPENDICULARIDAD (A ESCUADRA) // PARALELISMO ○ REDONDEZ (CIRCULARIDAD) ∅ CILINDRICIDAD △ PERFIL DE CUALQUIER SUPERFICIE ∩ PERFIL DE CUALQUIER LINEA † VARIACION ⊕ POSICION REAL ⊙ CONCENTRICIDAD = SIMETRIA	PULG ±.1 ±.02 ±.005 ±.0005 mm ±0.5 ±0.13 ±0.013 ANG. ± 50 GRADOS ELIMINAR REBABAS Y ORILLAS FILOSAS DEL BORDE. PULG .003-.015 mm 0.1-0.4 FILETEAR ESQUINA: PULG .020 mm 0.5 MAQUINAR SUPERFICIES PULG 125 mm 3.2	DIBUJADO POR:	JLG	
UL COMPONENT	CSA			APROBADO POR:	-	MODEL-RFHP-48FR
FILE#	CCN#	FILE#	GUIDE#	TERCER ANGULO DE PROYECCION	FECHA EDS: 11-11-2011 REV. FORMATO: H	OUTLINE
E46412	PRGY2	LR43341	4211-01	CONFIDENCIAL: ESTE DIBUJO Y SU INFORMACION SON PROPIEDAD DE USO EXCLUSIVO Y CONFIDENCIAL DE REGAL-BELOIT CORPORATION. Y NO DEBERAN SER REVELADOS, DUPLICADOS, DISTRIBUIDOS O USARSE DE OTRA MANERA SIN EL CONSENTIMIENTO ESCRITO DE REGAL-BELOIT CORPORATION. -TODOS LOS DERECHOS RESERVADOS.		TAMAÑO: C
CUSTOMER	DIST. SERVICES					NUMERO DE DIBUJO: USQ1152
						ESCALA: NONE
						HOJA: 1