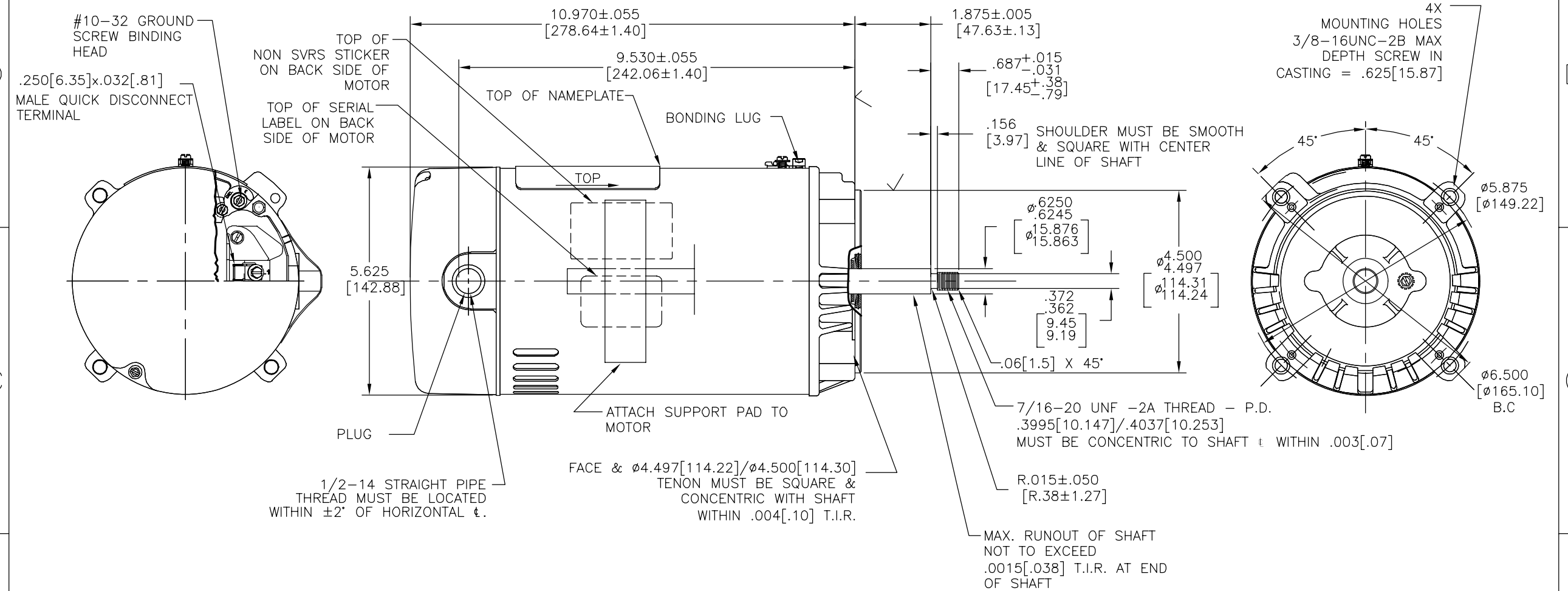


REV	ECO	REV BY	DATE	APPD	DATE
D	0025580	P.ROJAS	04-26-2012	R.RASCON	04-26-2012



NAMEPLATE DATA	EXTERNAL CONNECTION DIAGRAM	NOTES
MODEL: C48K2N143C2C CUST PN: ST1072 HP: 3/4 SF:1.5 ROT: CCWPE RPM: 3450 TYPE: UAC CODE: L FORM: FRAME: 56J VOLTS: 115/230 AMPS: MAX AMPS: 15.0/7.5 SF AMPS: - PH: 1 HZ: 60 INS: B AMB: 50°C DUTY: CONT ENCLOSURE: ODP THERMALLY PROTECTED	<p>HIGH VOLTAGE SHOWN. ROTATE DIAL CCW TO 115 FOR LOW VOLTAGE. USE COPPER CONDUCTORS ONLY. INSTALL MOTOR WITH VENTS DOWN. ACCEPTABLE FOR FIELD WIRING</p>	<ol style="list-style-type: none"> FINISH PAINT TO BE SATIN BLACK. 7/16" WRENCH FLATS ON SHAFT FOR ACCESS TO THIS WRENCH FLAT REMOVE END COVER. STAINLESS STEEL SHAFT EXT. LIMITS ON AMPLITUDE OF VIBRATION MEASURED AT BEARING HOUSING =.001[.02]. DUAL VOLTAGE MOTORS ARE TO BE CONNECTED FOR HIGHER VOLTAGE QUICK VOLTAGE CHANGE PLIG INCLUDED ON THE TERMINAL BOARD.

PERFORMANCE CURVE	APPROVED SAMPLE	GEOMETRIC CHARACTERISTICS & SYMBOLS ▭ FLATNESS - STRAIGHTNESS ∠ ANGULARITY ⊥ PERPENDICULARITY (SQUARENESS) // PARALLELISM ○ ROUNDNESS (CIRCULARITY) ∅ CYLINDRICITY △ PROFILE OF ANY SURFACE ∩ PROFILE OF ANY LINE ↑ RUNOUT ⊕ TRUE POSITION ◎ CONCENTRICITY ≡ SYMMETRY	UNLESS OTHERWISE SPECIFIED DIM. TOLERANCES ARE AS FOLLOWS: INCH X XX XXX XXXX ±.1 ±.02 ±.005 ±.0005 mm ±0.5 ±0.13 ±0.013 ANG. ±50 DEG REMOVE BURRS & BREAK SHARP EDGES: INCH .003-.015 mm 0.1-0.4 CORNER FILLETS TO: INCH .020 mm 0.5 MACHINE SURFACES: INCH 125 mm 3.2	DR BY: BL 07-12-2010	REGAL-BELOIT CORPORATION DESCRIPTION MODEL-PFHP-48FR OUTLINE SIZE C DWG NO ST1072 SCALE NONE SHEET 1
UL COMPONENT	CSA			APPD: MY 07-12-2010 THIRD ANGLE PROJECTION EDS DATE 11-11-2011 FORMAT REV G CONFIDENTIAL: THIS DRAWING AND ITS INFORMATION ARE THE EXCLUSIVE AND CONFIDENTIAL PROPERTY OF REGAL-BELOIT CORPORATION AND ARE NOT TO BE DISCLOSED, DUPLICATED, DISTRIBUTED OR OTHERWISE USED WITHOUT THE WRITTEN CONSENT OF REGAL-BELOIT CORPORATION. -ALL RIGHTS RESERVED.	
FILE #	CCN #	FILE #	GUIDE #	CUSTOMER DISTRIBUTION SERVICES	
E25022	XEWR2	LR43341	4211-01		

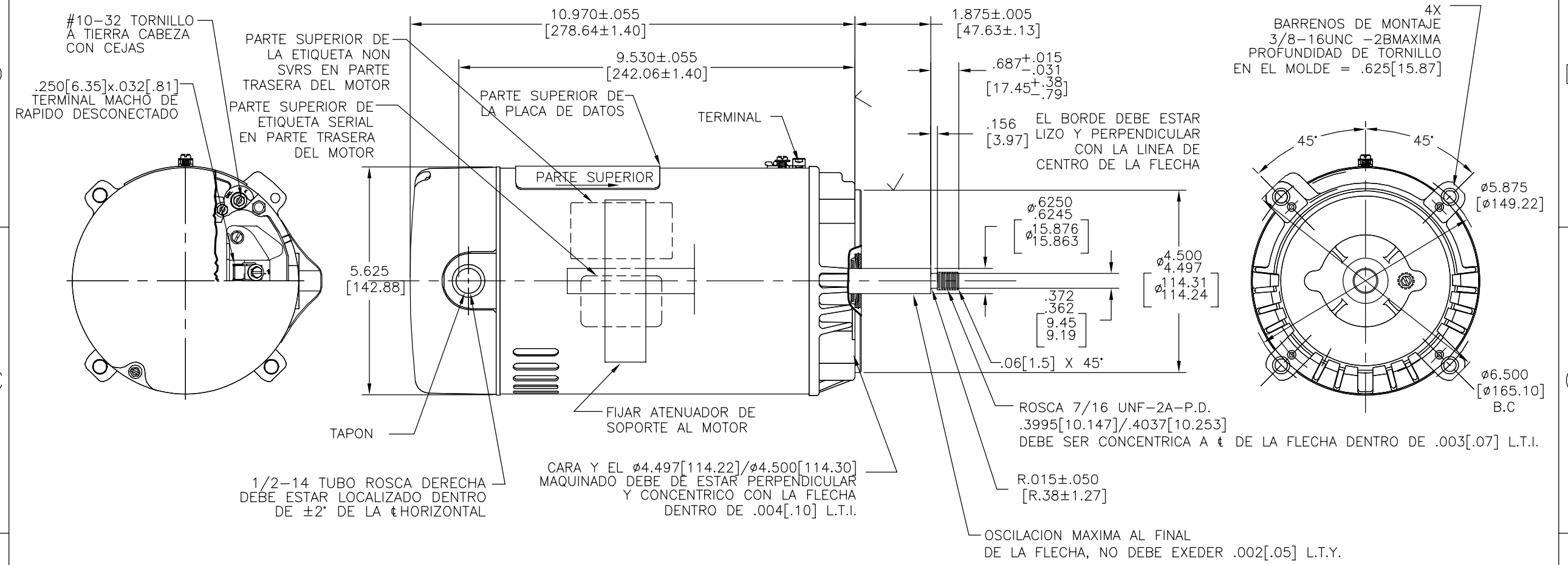
4

3

2

1

REVISION: ECO	REVISADO POR: P.ROJAS	FECHA: 04-26-2012	APROBADO POR: R.RASCON	FECHA: 04-26-2012
D	0025580			



DATOS DE ETIQUETA	DIAGRAMA EXTERNO DE CONEXION	NOTAS
MODEL: C48K2N143C2C CUST PN: ST1072 HP: 3/4 SF:1.5 ROT: CCWPE RPM: 3450 TYPE: UAC CODE: L FORM: FRAME: 56J VOLTS: 115/230 AMPS: MAX AMPS: 15.0/7.5 SF AMPS: - PH: 1 HZ: 60 INS: B AMB: 50°C DUTY: CONT ENCLOSURE: ODP THERMALLY PROTECTED	<p>HIGH VOLTAGE SHOWN, ROTATE DIAL CCW TO 115 FOR LOW VOLTAGE. USE COPPER CONDUCTORS ONLY. INSTALL MOTOR WITH VENTS DOWN. ACCEPTABLE FOR FIELD WIRING</p>	1. ACABADO DE PINTURA NEGRO SATINADO. 2. LLAVE PLANA 7/16" PARA FLECHA PARA EL ACCESO DE ESTA LLAVE PLANA REMOVER LA CUBIERTA. 3. FLECHA DE ACERO INOXIDABLE. 4. LIMITE DE LA AMPLITUD DE LA VIBRACION MEDIDA EN LA CAVIDAD DEL BALERO = .001[.02]. 5. MOTORES DE DOBLE VOLTAJE SE VAN A CONECTAR PARA EL VOLTAJE MAS ALTO TERMINAL PARA CAMBIO RAPIDO DE VOLTAJE INCLUIDA EN LA TABLILLA DE CONEXIONES.

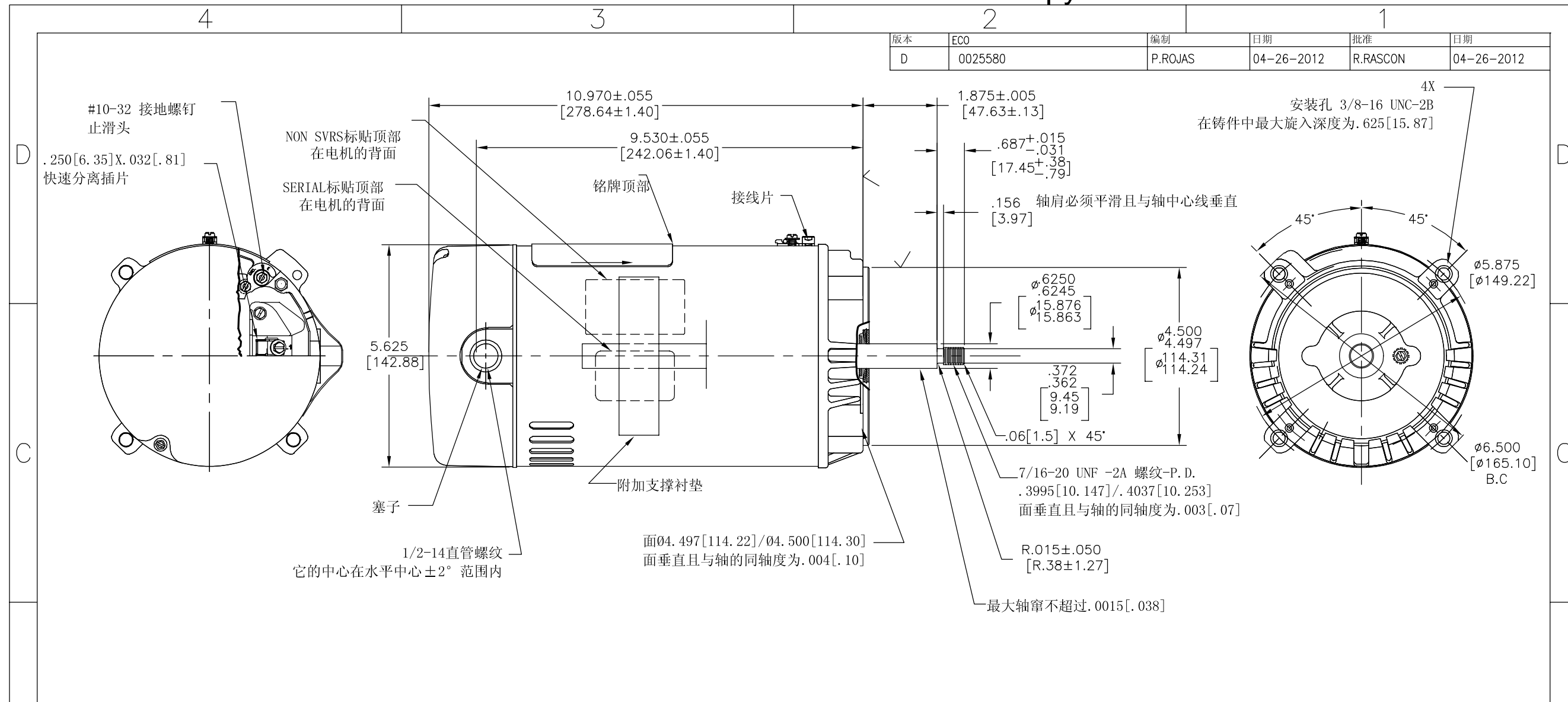
PERFORMANCE CURVE	APPROVED SAMPLE	CARACTERISTICAS DE GEOMETRIA Y SIMBOLOS ▽ PLANICIDAD - RECTITUD < ANGULARIDAD ⊥ PERPENDICULARIDAD (A ESCUADRA) // PARALELISMO ○ REDONDEZ (CIRCULARIDAD) ∅ CILINDRICIDAD △ PERFIL DE CUALQUIER SUPERFICIE ∩ PERFIL DE CUALQUIER LINEA ↑ VARIACION ⊕ POSICION REAL ⊙ CONCENTRICIDAD = SIMETRIA	A MENOS QUE SE ESPECIFIQUE DE OTRA MANERA, LAS TOLERANCIAS DE LAS DIMS; SON LAS SIGUIENTES: PULG ±.1 ±.02 ±.005 ±.0005 mm ±0.5 ±0.13 ±0.013 ANG. ±50 GRADOS ELIMINAR REBABAS Y ORILLAS FILOSAS DEL BORDE. PULG .003-.015 mm 0.1-0.4 FILETEAR ESQUINA: PULG .020 mm 0.5 MAQUINAR SUPERFICIES PULG 125 mm .32/	DIBUJADO POR: BL	07-12-2010	DESCRIPCION: MODEL-PFHP-48FR OUTLINE TAMAÑO: C NUMERO DE DIBUJO: ST1072 ESCALA:NONE HOJA: 1
UL COMPONENT	CSA			APROBADO POR: MY 07-12-2010 TERCER ANGULO DE PROYECCION FECHA EDS: 11-11-2011 REV. FORMATO: G	CONFIDENCIAL: ESTE DIBUJO Y SU INFORMACION SON PROPIEDAD DE USO EXCLUSIVO Y CONFIDENCIAL DE REGAL-BELOIT CORPORATION. Y NO DEBERAN SER REVELADOS, DUPLICADOS, DISTRIBUIDOS O USARSE DE OTRA MANERA SIN EL CONSENTIMIENTO ESCRITO DE REGAL-BELOIT CORPORATION. -TODOS LOS DERECHOS RESERVADOS.	

4

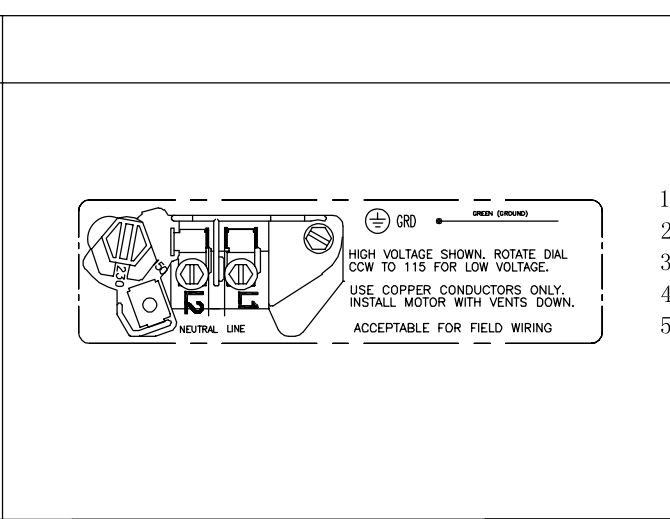
3

2

1



MODEL: C48K2N143C2C
 CUST PN: ST1072
 HP: 3/4 SF:1.5
 ROT: CCWPE
 RPM: 3450
 TYPE: UAC CODE: L
 FORM: FRAME: 56J
 VOLTS: 115/230
 AMPS:
 MAX AMPS: 15.0/7.5
 SF AMPS: -
 PH: 1 HZ: 60
 INS: B AMB: 50°C
 DUTY: CONT
 ENCLOSURE: ODP
 THERMALLY PROTECTED



1. 表面处理喷黑漆.
2. 移去后盖可见.44 [11.2] 的扁身.
3. 不锈钢轴身
4. 在轴承室测量的振动值最大振幅为.001 [0.03].
5. 电机接高电压, 端子上包括快速改变电压的插销.

PERFORMANCE CURVE		APPROVED SAMPLE	

UL COMPONENT		CSA	
FILE #	CCN #	FILE #	GUIDE #
E25022	XEWR2	LR43341	4211-01
CUSTOMER DISTRIBUTION SERVICES			

形位公差	除另有注明
□ 平面度	尺寸公差如下:
— 直线度	英寸 X XX XXX XXXX
∠ 倾斜度	毫米 ±.1 ±.02 ±.005 ±.0005
⊥ 垂直度	毫米 ±0.5 ±0.13 ±0.013
∥ 平行度	角度 ±.50 度
○ 圆度	清理毛刺和尖棱
⊘ 圆柱度	英寸 .003-.015 毫米 0.1-0.4
△ 面轮廓度	内圆角
∩ 线轮廓度	英寸 .020 毫米 0.5
↗ 圆跳动	表面粗糙度
⊕ 位置度	英制 125 米制 3.2
◎ 同轴度	米制尺寸显示在 []
≡ 对称度	

ASME Y14.5M 1994	米制尺寸显示在 []
------------------	-------------

绘图: BL	07-12-2010
批准: MY	07-12-2010
第三角投影	图纸格式发布日期 11-11-2011 图纸格式版本 G
机密: 本图纸及相关信息所有权归REGAL-BELOIT CORPORATION. 未经REGAL-BELOIT CORPORATION书面授权, 不得泄露、复制、传播或作其他用途。一版权所有	

名称 MODEL-PFHP-48FR OUTLINE	
图幅 C	图号 ST1072
比例 NONE	页号 1