



Filtration & Matériel complémentaire

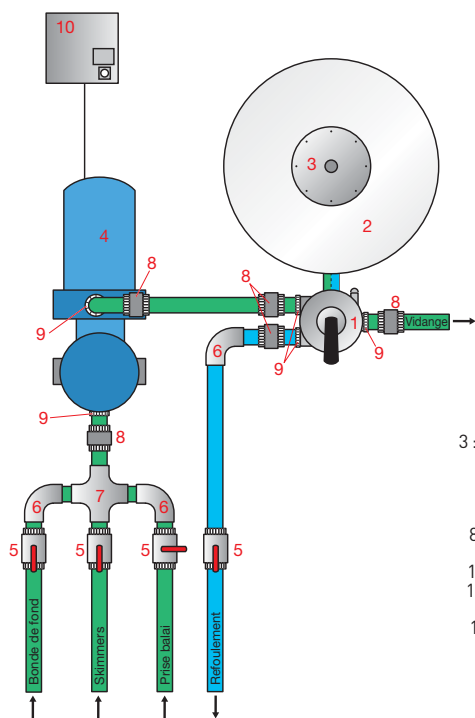
- 125** Pompes à vitesse variable
- 135** Pompes de filtration
- 157** Filtres à sable
- 170** Vannes de rechange
- 175** Médias filtrants
- 176** Filtres à cartouche
- 181** Locaux techniques enterrés
- 182** Groupes de filtration MX
- 185** Murs filtrants Filtrinov
- 186** Cartouches pour filtres
- 189** Filtres à diatomée
- 190** Coffrets électriques
- 197** Accessoires électriques

SCP



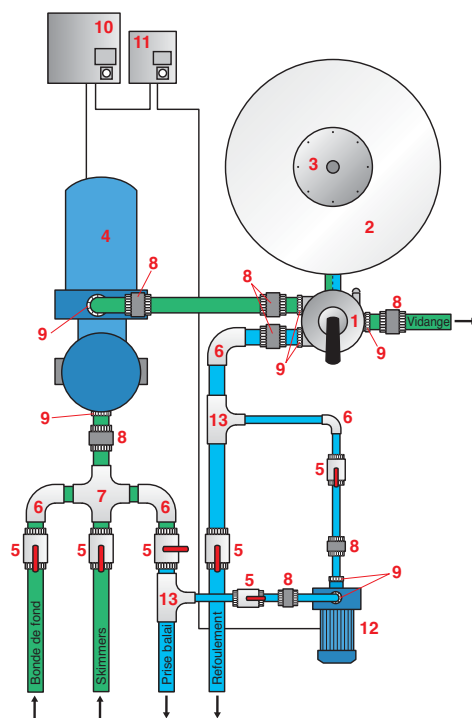
Schémas de filtration

Simple

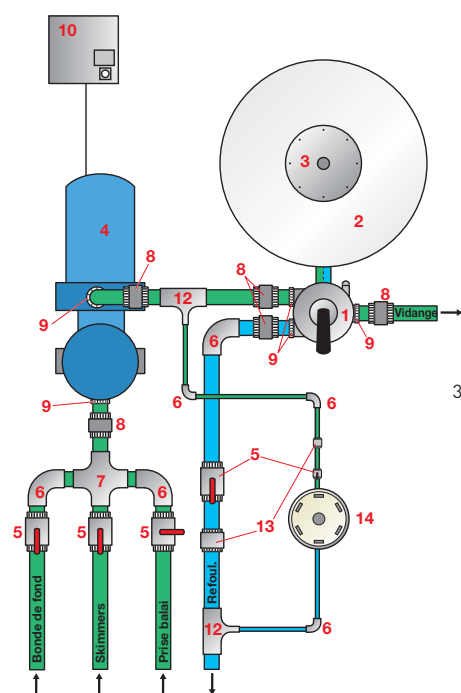


- 1 : Vanne multivoie
- 2 : Filtre
- 3 : Té porte purge et manomètre
- 4 : Pompe de filtration
- 5 : Vanne PVC
- 6 : Coude PVC
- 7 : Croix PVC
- 8 : Raccord union démontable
- 9 : Raccord à visser
- 10 : Coffret électrique filtration
- 11 : Coffret électrique surpresseur
- 12 : Surpresseur de nettoyeur
- 13 : Té PVC

Avec surpresseur

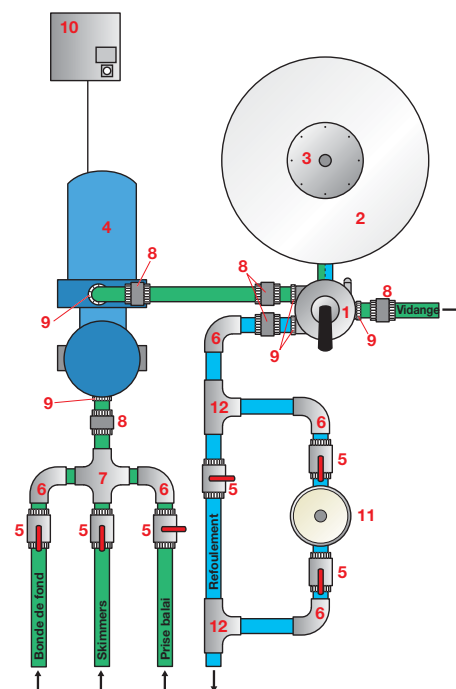


Avec doseur brome/chlore en dérivation

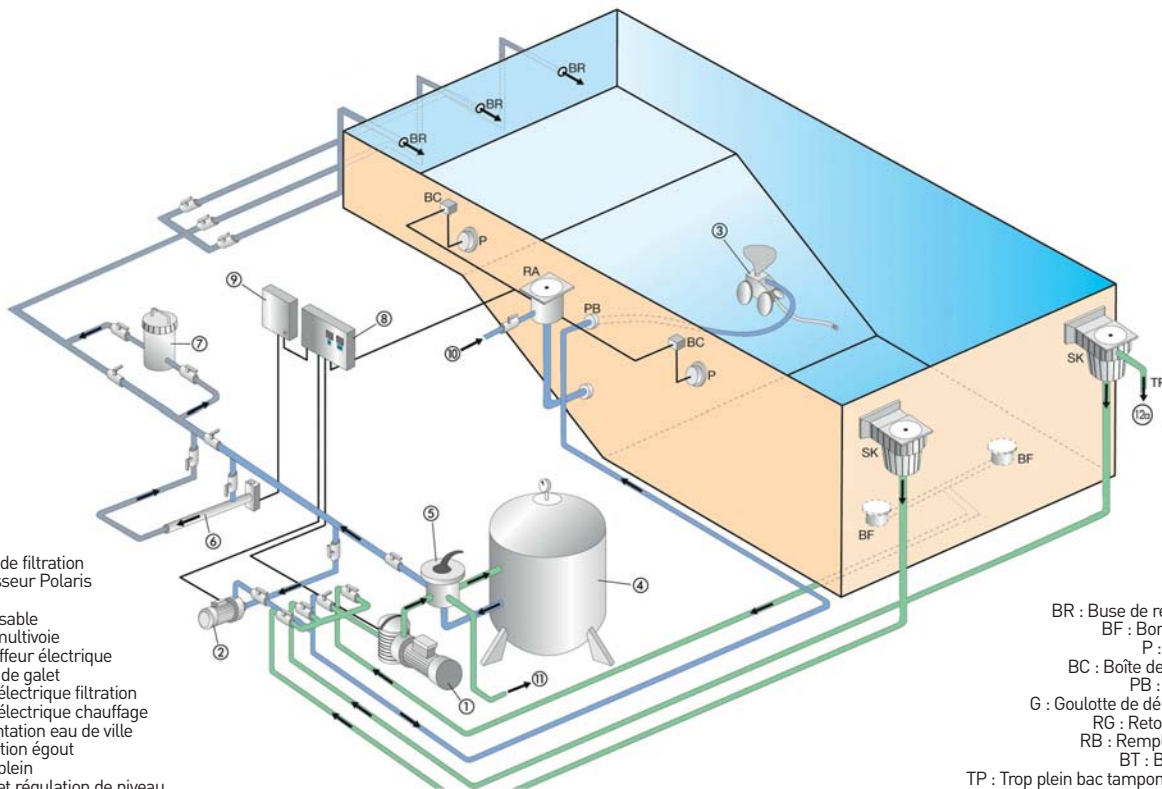


- 1 : Vanne multivoie
- 2 : Filtre
- 3 : Té porte purge et manomètre
- 4 : Pompe
- 5 : Vanne PVC
- 6 : Coude PVC
- 7 : Croix PVC
- 8 : Raccord union démontable
- 9 : Raccord à visser
- 10 : Coffret électrique filtration
- 11 : Doseur de chlore
- 12 : Té PVC
- 13 : Clapet anti retour
- 14 : Doseur de brome/chlore

Avec doseur de chlore en ligne



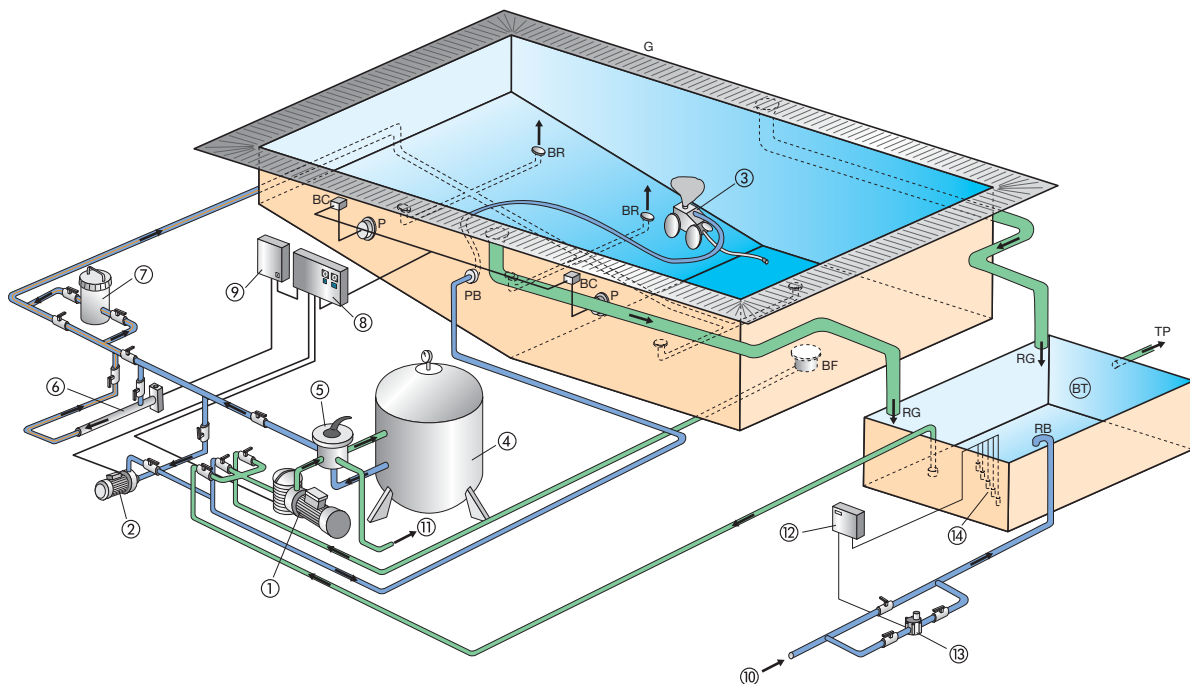
Piscine domestique avec skimmer



- 1 : Pompe de filtration
- 2 : Surpresseur Polaris
- 3 : Polaris
- 4 : Filtre à sable
- 5 : Vanne multivoie
- 6 : Réchauffeur électrique
- 7 : Doseur de galet
- 8 : Coffret électrique filtration
- 9 : Coffret électrique chauffage
- 10 : Alimentation eau de ville
- 11 : Evacuation égout
- 12a : Trop plein
- 12b : Coffret régulation de niveau
- 13 : Vanne électrique
- 14 : Sonde de niveau

- BR : Buse de refoulement
- BF : Bonde de fond
- P : Projecteur
- BC : Boîte de connexion
- PB : Prise balai
- G : Goulotte de débordement
- RG : Retour goulotte
- RB : Remplissage bac
- BT : Bac tampon
- TP : Trop plein bac tampon ou piscine
- RA : Remplissage Automatique
- SK : Skimmer

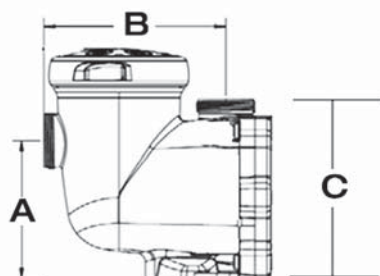
Piscine à débordement périphérique avec bac tampon



Les entraxes de pompes les plus courantes

Facilitez vos remplacements

Ces tableaux permettent de connaître les cotes d'entraxes d'aspiration et de refoulement d'une grande partie des pompes les plus présentes sur le marché. Vous pourrez ainsi trouver un modèle s'approchant au plus près des cotes du produit à remplacer. Attention, les cotes disponibles sont données hors tout, c'est-à-dire raccords compris. Les cotes des pompes Nocchi/Swimmey et Silensor sont données sans les raccords.



MARQUE	HAYWARD	HAYWARD	HAYWARD	HAYWARD	HAYWARD	HAYWARD	HAYWARD	PENTAIR	SACI
PRODUIT	MAXFLO SUPERPOOL I	MAX FLO II	SUPER II SUPERPOOL II	MAXFLO XL	SUPERPUMP SUPERPUMP PRO	TRI STAR	K-FLO KS	CHALLENGER	WINNER
COTE A	197	193	204	193,8	197	206	206	255	216
COTE B	197	222	234	240,28	247,6	258	262	245	275
COTE C	274	270	272	240,54	278	272	271	315	280

MARQUE	PENTAIR	PENTAIR	PENTAIR	PENTAIR	PENTAIR	PENTAIR	PENTAIR	PENTAIR	PENTAIR	PENTAIR
PRODUIT	STA-RITE P2R	STA-RITE P2R	SUPERFLO	SUPERFLO	WHISPERFLO	TRI STAR	ULTRAFLOW ULTRAGLASS	STA-RITE P6R	STA-RITE P6R	SWIMMEY NOCCHI
COTE A	274	274	195	195	240	240	238	274	274	153
COTE B	228	228	237	237	255	255	276	300	300	335
COTE C	336	336	269	269	318	318	330	368	368	264

MARQUE	ASTRAL	KSB	ESPA	ASTRAL	ASTRAL	MONARCH	ASTRAL	ESPA
PRODUIT	SENA	FILTRA	SILEN	EUROPA	GLASS +	SILENSOR	NIAGARA	TIFON
COTE A	210,5	195	225	235	252	233	250	295
COTE B	225,5	240	262	264	283	307	282	284
COTE C	290,5	295	345	300	327	251	312	397

LES POMPES A VITESSE ET/OU DEBIT VARIABLES

Le principe

Contrairement à une pompe traditionnelle, une pompe à vitesse variable adapte sa vitesse de fonctionnement en fonction de l'utilisation de la piscine et de ses équipements. Certaines disposent de programmes pré-établis qu'il suffit de régler.

Exemple de variation de vitesse

- Piscine fermée avec la couverture ou le volet, filtration quotidienne, ... **je baisse la vitesse de ma pompe**
- Nettoyage avec un robot hydraulique, contre lavage du filtre, pompe à chaleur, cascades, animation d'eau, ... **j'augmente la vitesse de ma pompe**

Les avantages

- **Les économies d'énergie importantes** grâce à une baisse de la consommation en kW
- Optimisation de la filtration et donc économie sur les produits de traitement
- **Diminution du bruit**, en effet, la pompe tourne au plus bas régime nécessaire
- **Idéale en rénovation** ou pour les personnes soucieuses de l'environnement
- Investissement de départ **rentabilisé en quelques années**
- Une filtration plus lente et une optimisation de la vitesse assure **une qualité d'eau optimisée**
- La pompe à vitesse **s'adapte aux besoins de la piscine en temps réel** et selon ses équipements



Produits exclusifs SCP en bleu

MODELE	FABRICANT	Débit m ³ /h	RACCORD UNIONS INCLUS	PIP ⁽¹⁾ OU TH ⁽²⁾	GARANTIE	NOMBRE DE VITESSES	PAGE
Renovo® VS		25	Ø 50 mm		2 ans, bobinage 5 ans	Variateur	134
Silensor® Pro		18	Ø 50/63 mm		3 ans	10 + 1 (Contre lavage)	127
Silensor® Pro Premium		23	Ø 50/63 mm		3 ans	10 + 1 (Contre lavage)	127
Super Power V		22	Ø 50/63 mm		2 ans	3	126
Max Flo XL VSTD		18,2	Ø 50/63 mm	2500	2 + 1 + 1 ans	3	128
Super Pump VSTD		18	Non	2500	2 + 1 + 1 ans	3	128
Tristar™ VSTD		28	Ø 63 mm	2500	2 + 1 + 1 ans	3	129
SuperFlo® VS		25	Ø 50 mm	150	3 ans	4	130
Sta-rite S5P2R™ VS2		26	Non	200	3 + 1 ans	4	131
IntelliFlo® UltraFlow VSD2		35	Ø 63 mm	250	3 ans	8 - Programmables	130
WhisperFlo VSF		36	Ø 63 mm	350	3 + 1 ans	8	133
IntelliFlo® 5PXF VSF		45	Ø 75/90 mm	350	3 + 1 ans	8	132
Superpool II VS		21	Non		3 ans	3	126

(1) Points PIP accordés

(2) Inclus au programme Totally Hayward (TH)



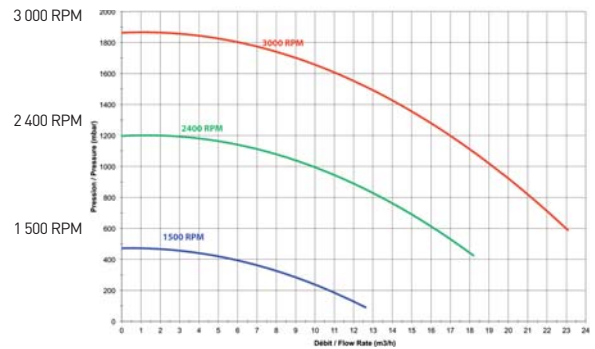
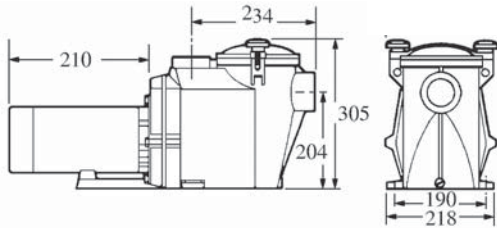
Avec Pentair, testez votre seuil de rentabilité en comparant avec une pompe classique et obtenez un bilan instantané sur www.intelliflo.eu



Avec Hayward, simulez les économies d'énergie sur le site hayward.fr

Pompes à vitesse variable

SUPER POOL II VS
Haute efficacité énergétique
Jusqu'à 1,5 CV

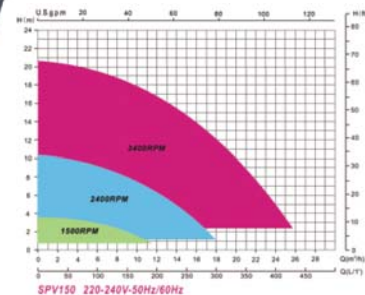
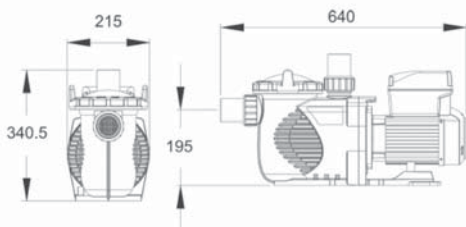


- Contrôleur intégré avec boutons tactiles
- Moteur à aimant permanent pour grande efficacité
- 3 vitesses programmables par intervalle de 10 RPM
- Adaptable aux nouvelles constructions et rénovations
- Silencieuse

REF	CODE	CV	COTE A	DEBIT MAX ⁽²⁾	P1 ⁽¹⁾	P2 ⁽¹⁾	REP	€HT
HAY-100-1415	PWPSCP215MVS	1,5	210 mm	21	1240 W	1100 W	A	1 459

(1) P1 : puissance absorbée / P2 puissance restituée
(2) Débit à 8 m de colonne d'eau

SUPER POWER VARIABLE



- Compatible avec l'eau salée (avec moteur et garniture mécanique en acier inoxydable AISI-316)
- Moteur à aimant permanent : jusqu'à 80% d'économie d'énergie
- Ecran tactile ergonomique : programme de vitesses pré-établies, horaires, réglage des jeux d'eau
- Silencieuse

REF	CODE	CV	DEBIT MAX ⁽²⁾	P1 ⁽¹⁾	REP	€HT
EMX-100-0002	9023301	1,5 Mono	3400 RPM / 22 m³/h	1300 W	B	699

(1) P1 : puissance absorbée
(2) Débit à 8 m de colonne d'eau



Pompes à vitesse variable

Les atouts Davey

- Non commercialisée sur Internet
- Augmente l'efficacité de la pompe à chaleur
- Installation et prise en main simples et rapides

SILENSOR PRO

Pompes ultra silencieuses à vitesse variable Bluetooth

Pompe contrôlable et bridable depuis un smartphone P244

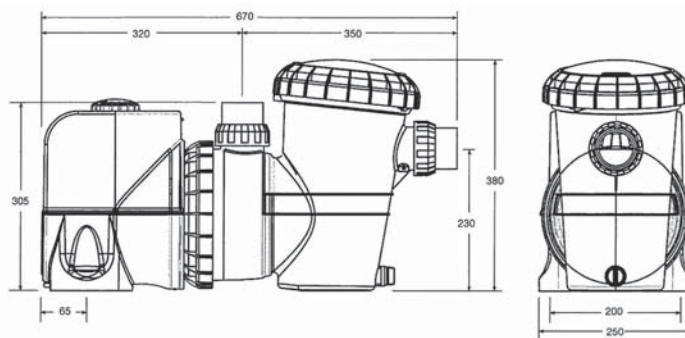
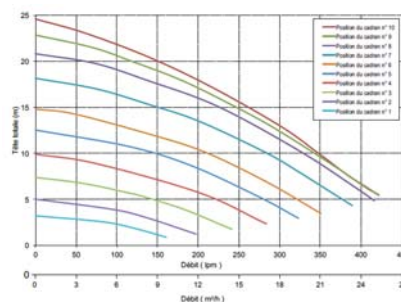
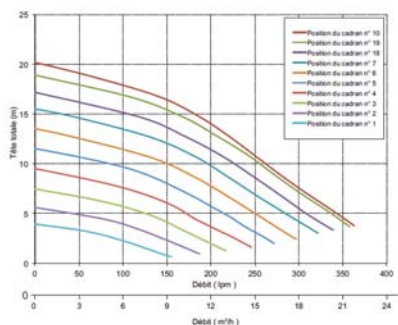
1 Silensor Pro Premium



Contrôle à débit variable



2 Silensor Pro VSD



Caractéristiques

Moteur haute performance refroidi à l'eau - Précablée, 3 m de cordon d'alimentation

- Moteur à haut rendement : économique
- Système de refroidissement à eau plus silencieux - 55 dB à haute vitesse
- Compatible électrolyse
- 10 vitesses de filtration et mode contre-lavage (backwash) à débit variable
- Panier extra large de 4,5 litres (nettoyage moins fréquent)
- Protection contre le désamorçage : réduction des dommages dans le cas où la pompe fonctionne à sec
- Unions incluses (Ø 50 ou 63 mm selon modèles)

Les + de la version Premium

- Port RJ45 pour signal de contrôle externe (volet fermé, pompe à chaleur...)
- Compensation du débit en fonction des contraintes (encrassement filtre...)

N°	REF	DEBIT*	P1 à VITESSE 1	P1 à VITESSE 5	P1 à VITESSE 10	REP	€HT
1	MNC-100-0023	18 m³/h	125 W	524 W	1100 W	B	975
2	MNC-100-0024	23 m³/h	128 W	728 W	1639 W	B	1 245

*Débit à 8 m de colonne d'eau

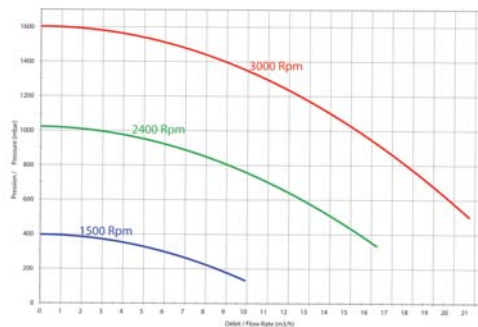


SUPER PUMP® VSTD

L'originale revisitée

Jusqu'à 1,5CV

EXPERT LINE



Pour piscines privées jusqu'à 70 m³

- Remplace sans modification une Super Pump® monovitesse
- Moteur synchrone à aimant permanent favorisant les économies d'énergie
- Polyvalente et silencieuse
- Interface digitale utilisateur simple
- 4 entrées digitales pour permettre le pilotage de la pompe par un contrôleur externe
- Boîtier rotatif à 180°, pour un accès pratique à l'interface utilisateur
- Ampérage 4,65A

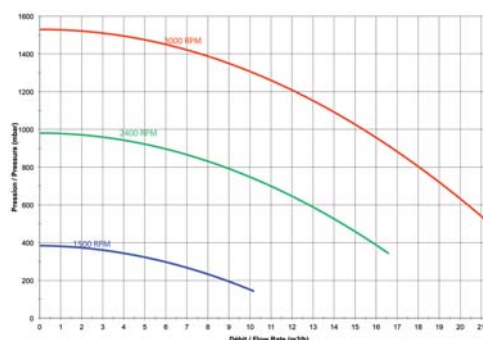
REF	CV	DEBIT MAX ⁽²⁾	P1 ⁽¹⁾	P2 ⁽¹⁾	REP	€HT
HAY-100-1417	1,5 Mono	3000 RPM / 18 m ³ /h	1240 W	1100 W	B	1 071

(1) P1 : puissance absorbée / P2 puissance restituée

(2) Débit à 8 m de colonne d'eau

MAX-FLO XL™ VSTD EXPERT LINE

Un excellent rapport qualité /prix



Pour piscines privées jusqu'à 65 m³

- Silencieuse
- Polyvalente et silencieuse
- Interface digitale utilisateur simple
- 4 entrées digitales pour permettre le pilotage de la pompe par un contrôleur externe
- Boîtier rotatif à 180°, pour un accès pratique à l'interface utilisateur
- Couvercle à ouverture quart de tour
- Raccords unions Ø 50 mm fournis
- Ampérage : 4A à 3000RPM

REF	CV	DEBIT MAX ⁽²⁾	P1 ⁽¹⁾	REP	€HT
HAY-100-1422	1,5 Mono	3000 RPM / 18,2 m ³ /h	950 W	B	1 159

(1) P1 : puissance absorbée

(2) Débit à 8 m de colonne d'eau



Driver digital VSTD

Disponible sur les pompes à vitesse variable (T pour timer / D pour Digital)

Avec Mode auto qui va lancer la vitesse maxi toutes les 1, 2 ou 3 heures pour accélérer l'écumage en surface.

Mode manuel / Mode timer, 4 entrées digitales (contacts secs), pour volet, pompe à chaleur ...)

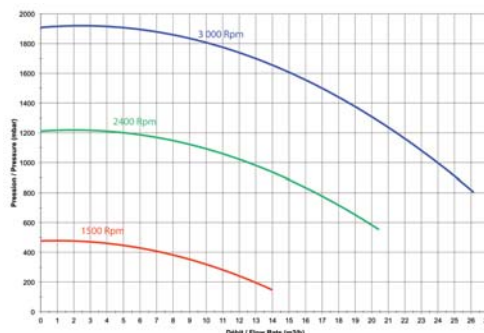
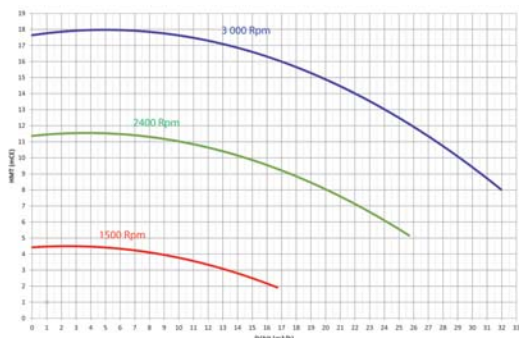


*2 ans en tant que partenaire Totally Hayward / +1 an si l'achat est enregistré en ligne

Pompes à vitesse variable

TRI-STAR® VSTD

Excellence et performance



Pour piscines privées jusqu'à 120 m³

- Piscines à débordement : gérez le débit de la lame d'eau au mm près !
- Polyvalente et silencieuse
- Interface digitale utilisateur simple
- 4 entrées digitales pour permettre le pilotage de la pompe par un contrôleur externe
- Boîtier rotatif à 180°, pour un accès pratique à l'interface utilisateur
- Couvercle à ouverture quart de tour
- Raccords unions fournis (entrée/sortie 63 mm ou 2")

REF	CODE	CV	DEBIT MAX ⁽³⁾	P1 ⁽¹⁾	P2 ⁽¹⁾	AMPERAGE ⁽³⁾	REP	€HT
HAY-100-1416	SP3216VSTD	1,5 Mono	24 m ³ /h	1240 W	1100 W	@12m : 6,05 / @10m : 6,15	B	1 257
HAY-100-1426	SP3220VSTD	2 Mono	28,8 m ³ /h	1650 W	1400 W	@10m : 6,8 / @8m : 7	B	1 400

(1) P1 : puissance absorbée / P2 puissance restituée
 (2) Débit à 10 m de colonne d'eau
 (3) à 3000 RPM

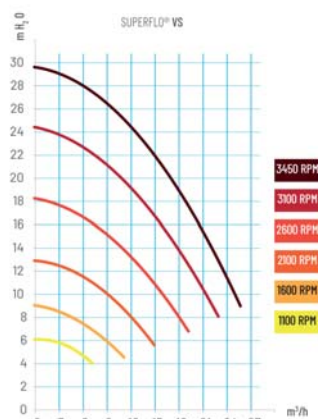


Driver digital VSTD

Disponible sur les pompes à vitesse variable (T pour timer / D pour Digital)
 Avec Mode auto qui va lancer la vitesse maxi toutes les 1, 2 ou 3 heures pour accélérer l'écumage en surface.
 Mode manuel / Mode timer, 4 entrées digitales (contacts secs), pour volet, pompe à chaleur ...)

SUPERFLO VS

La version Superflo en vitesse variable
Jusqu'à 1,5CV



La pompe SuperfloVS est conforme à la norme IE3

- Moteur à aimants permanents avec contrôleur intégré
- Couvercle «Cam and Ramp» translucide
- Panneau de commande graphique LED
- 4 vitesses programmables
- Avec unions inclus Ø 50 mm

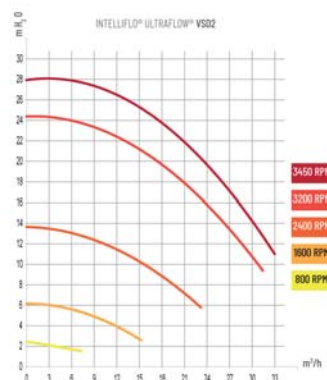
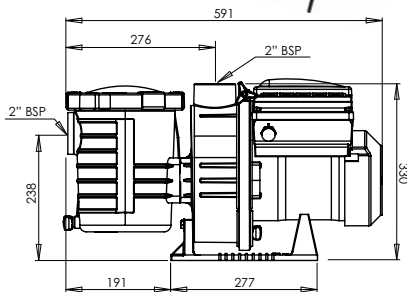
NEW Egalement disponible la pompe SuperFlo VS2

REF	CV	DEBIT MAX ⁽²⁾	P1 ⁽¹⁾	P2 ⁽¹⁾	REP	€HT
PAC-100-0314	1,5 Mono	25 m³/h	1450	1100	B	949

(1) P1 : puissance absorbée / P2 puissance restituée
(2) Débit à 8 m de colonne d'eau

INTELLIFLO® ULTRAFLOW® VSD2

Jusqu'à 3CV



Compatible IntelliPool - Conforme à la norme IE3

Affichage intégré de la consommation électrique / la vitesse RPM (Rotation par Minute) / le timer block

8 vitesses programmables

Programmation antigel et paramètres d'amorçage

Le timer permet :

- la programmation des vitesses différentes en fonction des plages horaires souhaitées
- la protection par mot de passe
- compatible avec notre système d'automatisation IntelliPool permettant le contrôle intégré de la qualité de filtration et de l'eau

A retenir sur IntelliFlo®

- Silencieux
- Evite toute surchauffe
- Moteur permanent magnétique à très haut rendement énergétique
- Compatible avec la plupart des systèmes de nettoyage, filtres, spas, jets d'eau
- Pompe conçue pour un usage intensif
- Certifiée conforme aux normes CE et TÜV
- Compatible avec un traitement au sel
- Raccordement taraudé en 2"

REF	CV	DEBIT MAX ⁽²⁾	P1 ⁽¹⁾	P2 ⁽¹⁾	REP	€HT
PAC-100-0353	3 Mono	35 m³/h	3200	2200	B	1 549

(1) P1 : puissance absorbée / P2 puissance restituée
(2) Débit à 8 m de colonne d'eau

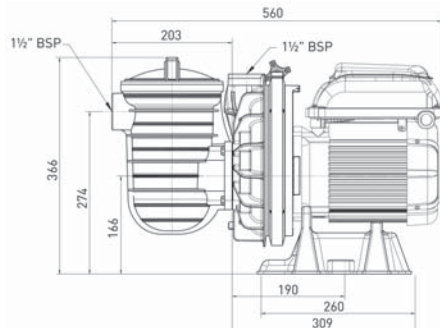
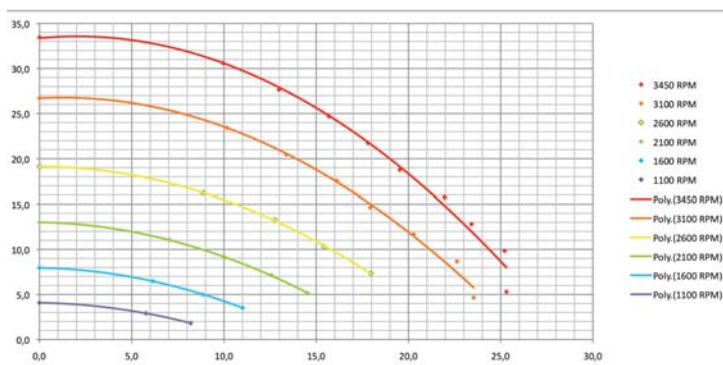
S5P2R™ VS2

Vitesse variable nouvelle génération

Jusqu'à 1,5CV



TRADEGRADE
 BY PENTAIR



- Collier de serrage en inox pour un entretien rapide et aisé
- Economies d'énergie jusqu'à 70% tout en restant hyper silencieux à faible régime
- Moteur asynchrone à induction hautes performances de 1,5 CV
- Horloge en temps réel avec mémorisation sur 24h
- Interface simple et intuitif, facile à programmer et à utiliser
- Raccordements électriques faciles d'accès
- 3 vitesses/plages programmables et mode manuel ajustable
- Kit union inclus
- Câble Data optionnel

REF	CV	DEBIT MAX ⁽²⁾	P1 ⁽¹⁾	P2 ⁽¹⁾	REP	€HT
STA-100-0529	1,5 Mono	26 m ³ /h	2010	1100	B	1 130

(1) P1 : puissance absorbée / P2 puissance restituée
 (2) Débit à 8 m de colonne d'eau

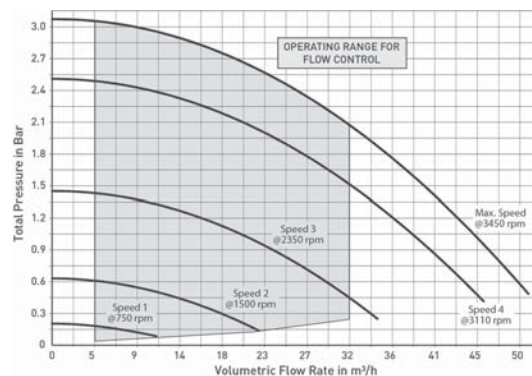
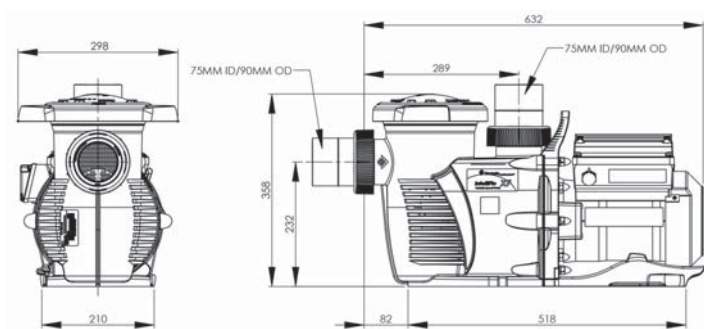
IntelliFlo® 5PXF VSF

Pour bassins gros volume jusqu'à 200 m³

Jusqu'à 3CV



TRADEGRADE
BY PENTAIR



Compatible IntelliPool et IntelliCom

Applications

- Contrôle du débit
- Performances hydrauliques exceptionnelles
- Raccordement 75/90 à unions inclus

Caractéristiques

- Silencieuse (45 dBA) à basses vitesses
- Compatible au sel
- Panier de préfiltre extra large, plus robuste avec une surface étonnamment lisse
- Serrage à la main et sans outil des ports externes filetés

REF	CV	DEBIT MAX ⁽²⁾	P1 ⁽¹⁾	P2 ⁽¹⁾	REP	€HT
STA-100-0526	3	45 m ³ /h	3200	2200	B	1 749

[1] P1 : puissance absorbée / P2 puissance restituée

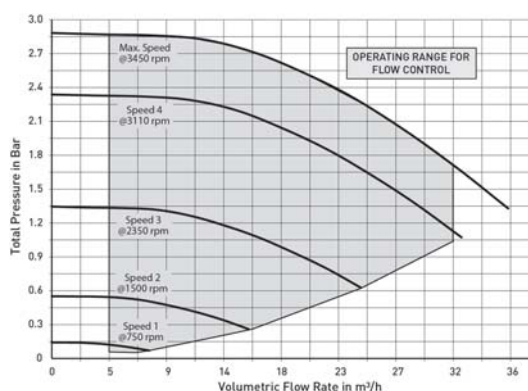
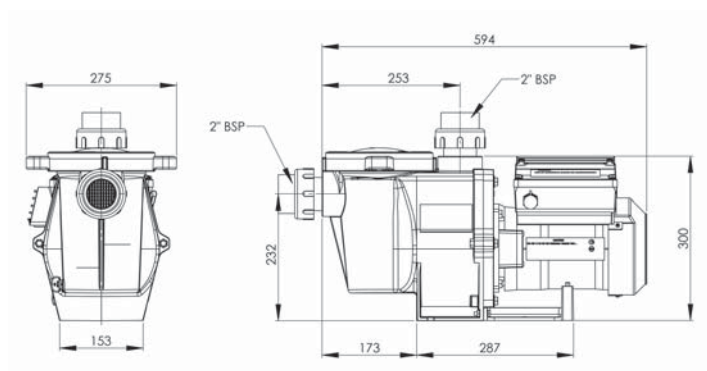
[2] Débit à 8 m de colonne d'eau

IntelliFlo® Whisperflo VSF

Jusqu'à 3CV



TRADEGRADE
BY PENTAIR



Vitesse et débit variables

- Contrôle du débit
- Commande électronique interactive
- Aucun calcul hydraulique n'est nécessaire : simple à installer et à programmer
- Protection contre le blocage en aspiration ou d'obstruction de débit
- Tableau de commande LCD avec indication débit, RPM et consommation d'énergie en watt
- Unions incluses
- Kit de montage mural du clavier en option (Voir ci-dessous)

REF	CV	DEBIT MAX ⁽²⁾	P1 ⁽¹⁾	P2 ⁽¹⁾	REP	€HT
PAC-100-0351	3	36 m ³ /h	3200	2200	B	1 549

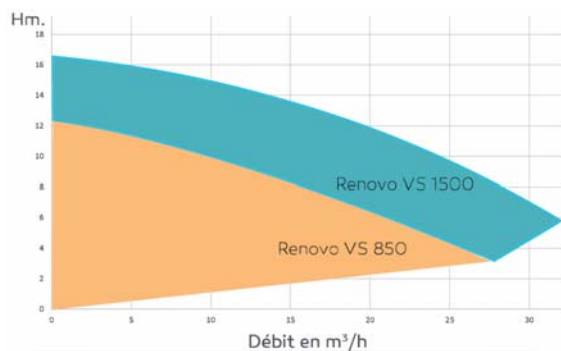
(1) P1 : puissance absorbée / P2 puissance restituée
(2) Débit à 8 m de colonne d'eau



En option : kit de montage mural Réf PAC-100-0354
Valable pour toutes les pompes VSF et UltraFlowVSD2

RENOVO® VS

Pompe de remplacement compatible



Caractéristiques

- Renovo® VS permet le remplacement d'une pompe classique par la technologie de la vitesse variable
- Vous remplacez votre ancienne pompe par une technologie plus économe, à fonctionnement plus adaptable aux besoins spécifiques
- Contrôles et réglages sur le pavé numérique à 5 touches de la pompe
 - 4 touches : réglage des vitesses pré-enregistrées et modulables
 - 1 touche : marche/arrêt

Ses atouts

Bornier tactile muni de touches et écran : contrôle et paramétrages sur la pompe

REF	CODE	INTENSITE MAX	TENSION 50 Hz	P1 ⁽¹⁾	RACCORD	REP	€HT
ACS-100-0087	600720	4 A	230 V	850 W	50	B	975
ACS-100-0088	600725	6,6 A	230 V	1500 W	50	B	1 049

(1) P1 : puissance absorbée

LES POMPES DE FILTRATION STANDARDS



Produits exclusifs SCP en bleu

MODELE	FABRICANT	Débit Mini & Max m ³ /h*	RACCORD UNIONS INCLUS	POINTS PIP ⁽¹⁾ OU TH ⁽²⁾	GARANTIE	PAGE
SD2	POOLSTYLE	8,5 à 13	Ø 50 mm		2	136
Superpool I		8 à 15	Non		2	137
Superpool II DI		12,5 à 32,85	Ø 50/63 mm		2	138
Powerflo II		5,4 à 17,2	Ø 50 mm		2	139
Super pump®	HAYWARD	7,5 à 19,5	Non		2 + 1	140
Super pump® Pro		7,5 à 22	Ø 63 mm	1250	2 + 2 + 1	141
Tristar®		14,5 à 32,5	Ø 63 mm	1800	2 + 2 + 1	142
Max-Flo XL™		10,5 à 17	Ø 50 mm	1250	2 + 1 + 1	143
Swimmey		6 à 21	Ø 50 mm	30	2	146
SuperFlo™		10 à 31	Non	50	2	147
UltraFlow® Plus	PENTAIR	11 à 30	Non	50		148
Ultra-Glas™		12,5 à 30	Ø 63 mm	75	3	149
SCP S5P2R		7 à 18	Non	50	2	150
5P6R	STA-RITE	16 à 31	Ø 63 mm	75	3	151
Sel 5P6R		22 à 31	Ø 63 mm	75	3	151
Winner	saci pumps	13,5 à 30	Ø 50/63 mm		2	156
StarFlo™		8 à 28	Ø 50/63 mm		2	152
Silensor	DAVEY	13 à 24	Ø 50/63 mm		3	153
PHT					3 / 5 ans moteur	154
Renovo®	acis	21	Adaptation multimarques		2 / 5 ans moteur	155

*Débits exprimés soit à 8 m de colonne d'eau, soit à 10 m selon les fabricants

(1) Points PIP accordés

(2) Inclus au programme Totally Hayward

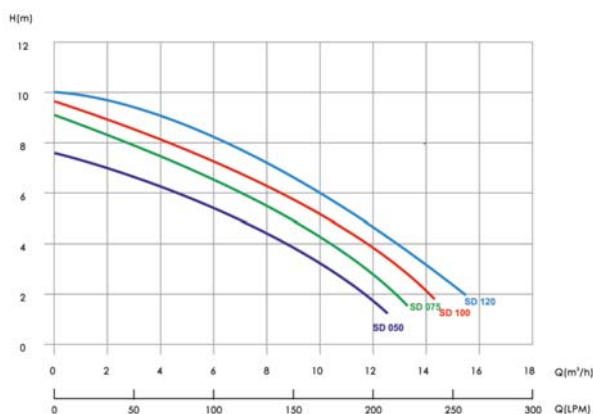
(3) En bleu : produit EXCLUSIF SCP

POOLSTYLE SD2

Le meilleur rapport qualité/prix

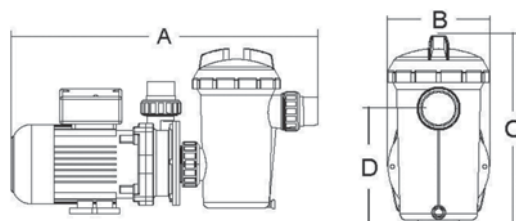


Possibilité d'utiliser la pompe en pompe de circulation



DIMENSIONS

MODELE	CV	A	B	C	D	µF
SD050	1/2	555	154	291	173	8 µF
SD075	3/4	555	154	291	173	14 µF
SD100	1	555	154	291	173	20 µF
SD120	1,2	555	154	291	173	20 µF



- Pompe mono de 5 à 15 m³/h
- Auto-amorçante avec préfiltre
- Compatible électrolyse au sel
- Garniture mécanique Inox 316
- Compatible électrolyse
- Raccords en 50 mm



Emballage quadri attractif

REF	CODE	CV	DEBIT	P1 ⁽¹⁾	P2 ⁽¹⁾	REP	€HT
PSL-100-0151	SD050	1/2 CV Mono	8,5 m³/h	600 W	373 W	A	191
PSL-100-0152	SD075	3/4 CV Mono	11 m³/h	750 W	559 W	A	205
PSL-100-0153	SD100	1 CV Mono	12 m³/h	900 W	746 W	A	215
PSL-100-0154	SD120	1,2 CV Mono	13 m³/h	970 W	895 W	A	235

(1) P1 : puissance absorbée / P2 puissance restituée
Hauteur de colonne d'eau entre 4 et 5 m



Pompes standards exclusives

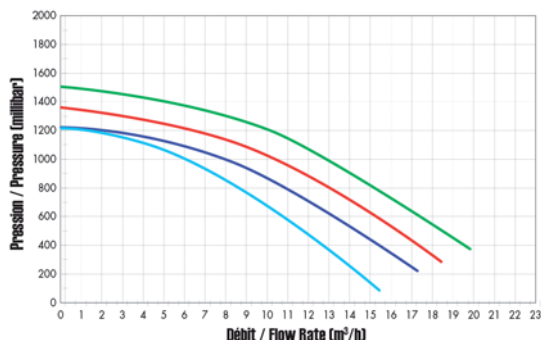
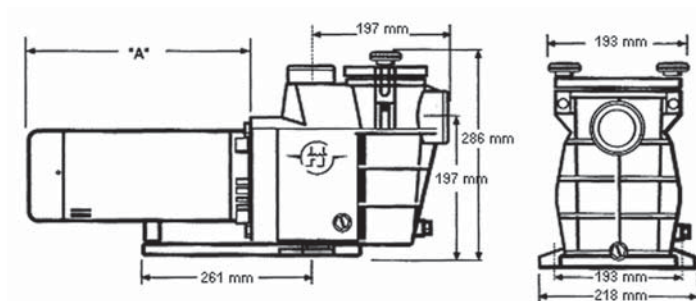
SUPERPOOL



Documentation disponible



FILTRATION



Pompe en résine thermoplastique avec moteur fermé et ventilé (IPX5)

Raccordement en 1 1/2

Débit de 8 à 15 m³/h

Résistance à la corrosion chimique et saline en utilisation normale

Obturbateur en céramique sur carbone

Couvercle transparent en Lexan® à ouverture et fermeture rapide

- Faible niveau sonore
- Faible consommation électrique
- Moteur résistant à rendement élevé
- Volume du panier du préfiltre 1000 cm³



**Gagnez du temps avec les unions à joint torique P106
A coupler au filtre SuperPool P158**



REF	CV	DEBIT	P1 ⁽¹⁾	P2 ⁽¹⁾	COTE A	REP	€HT
HAY-100-0401	1/2 Mono	8 m³/h	600 W	373 W	213 mm	A	360
HAY-100-0402	3/4 Mono	11 m³/h	750 W	559 W	213 mm	A	370
HAY-100-0403	1 Mono	13 m³/h	900 W	746 W	213 mm	A	380
HAY-100-0404	1,5 Mono	15 m³/h	970 W	895 W	225 mm	A	390

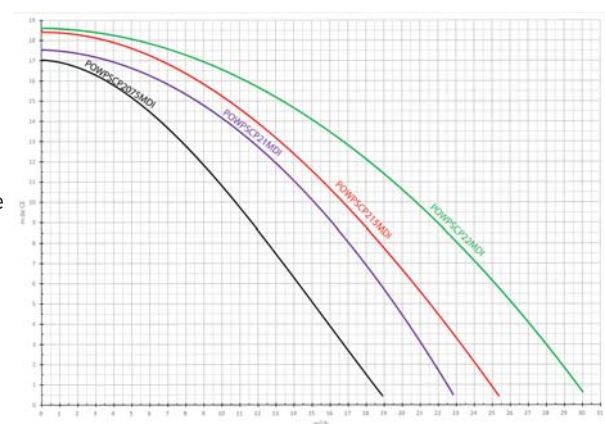
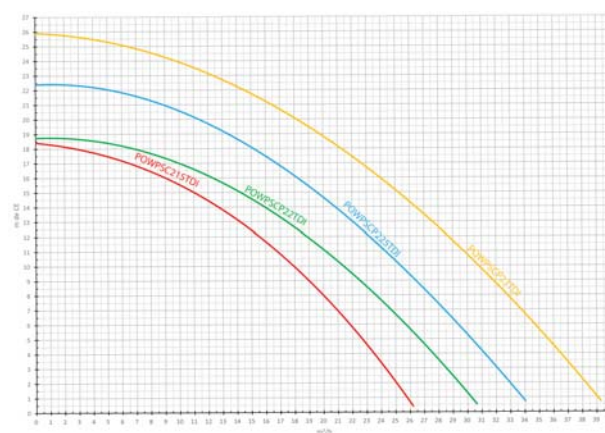
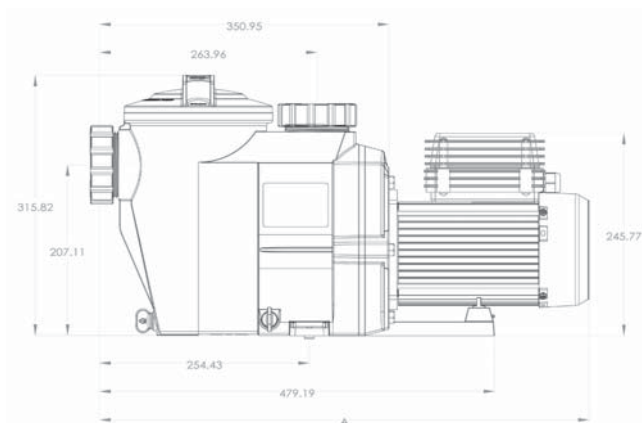
[1] P1 : puissance absorbée / P2 puissance restituée
Hauteur de colonne d'eau entre 4 et 5 m

Pompes standards exclusives



SUPER POOL II Di Moteur résistant à rendement élevé

Module Di
Arbre axe isolé



- Entrée/Sortie 2"
- Raccords unions Ø 50 ou 63 mm fournis selon les modèles
- **Protection thermique** incorporée avec réenclenchement automatique
- **Pompe auto-amorçante** avec moteur fermé et ventilé (IPX5)
- **Panier de préfiltre** extra large
- **Maintenance** facile
- **Faible** niveau sonore
- **Faible** consommation électrique
- Moteur triphasés IE3

REF	CODE	CV	DEBIT	P1 ⁽¹⁾	P2 ⁽¹⁾	COTE A	REP	€HT
HAY-100-1450	POWPSCP2075MDI	3/4 Mono	12,5 m ³ /h	800 W		569 mm	A	455
HAY-100-1451	POWPSCP21MDI	1 Mono	17 m ³ /h	930 W		569 mm	A	469
HAY-100-1452	POWPSCP215MDI	1,5 Mono	18,75 m ³ /h	1110 W		594 mm	A	535
HAY-100-1454	POWPSCP22MDI	2 Mono	23 m ³ /h	1400 W		594 mm	A	609
HAY-100-1453	POWPSCP215TDI	1,5 Tri	20 m ³ /h	1100 W		582 mm	A	560
HAY-100-1455	POWPSCP22TDI	2 Tri	23,7 m ³ /h	1400 W		600 mm	A	615
HAY-100-1456	POWPSCP225TDI	2,5 Tri	27,5 m ³ /h	1900 W		630 mm	A	712
HAY-100-1457	POWPSCP23TDI	3 Tri	32,85 m ³ /h	2700 W		630 mm	A	775

(1) P1 : puissance absorbée / P2 puissance restituée
(2) Débit à 8 m de colonne d'eau



Pompes standards exclusives

Power-Flo® II

Petite par la taille, grande par les résultats!



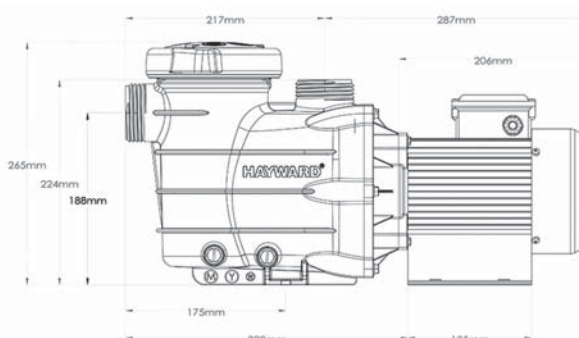
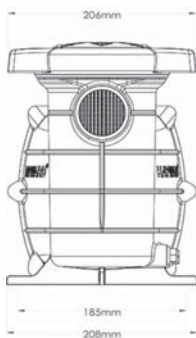
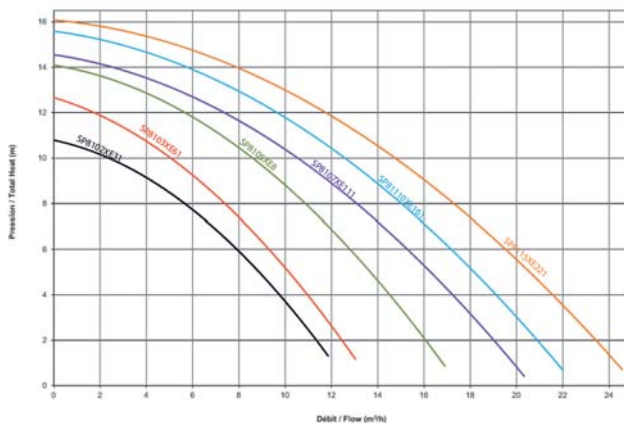
Ouverture facile du pré-filtre par couvercle quart de tour



Bouchons de vidange facilitant l'hivernage



Sortie en 50 mm ou adaptateurs cannelés Ø 32/38 mm



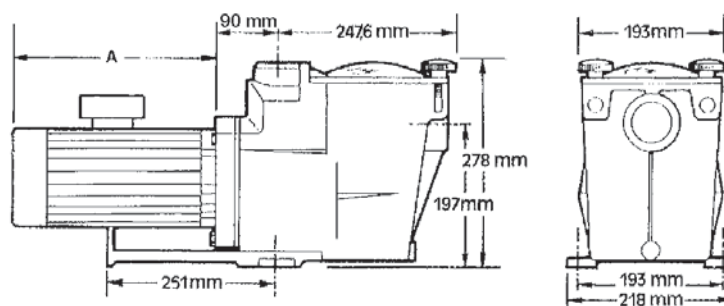
- **Pompe de petite taille** idéale pour les petits bassins et piscines hors sol
- **Performances exceptionnelles**, une des meilleures de sa catégorie
- Panier de préfiltre de 1,1 litre
- Entrée/sortie 50 ou 32/38 mm

REF	CODE	CV	DEBIT	P1 ⁽¹⁾	P2 ⁽¹⁾	REP	€HT
HAY-100-0080	SP8105XE81	1/2	10,8 m ³ /h	610 W	560 W	A	285
HAY-100-0082	SP8107XE111	3/4	13 m ³ /h	790 W	610 W	A	299
HAY-100-0075	SP8110XE161	1	15 m ³ /h	920 W	730 W	A	339
HAY-100-1420	SP8115XE221	1 1/2	17,2 m ³ /h	1110 W	900 W	A	359

(1) P1 : puissance absorbée / P2 puissance restituée

SUPER PUMP®

Pour bassins jusqu'à 90 m³



Pompe en résine renforcée auto-amorçante avec moteur fermé et ventilé (IP55)

Raccordement en 1"1/2 ou 2"

Résistance à la corrosion chimique et saline en utilisation normale

Couvercle transparent en Lexan® à ouverture et fermeture rapide par papillons

REF	CODE	CV	DEBIT (2)	P1 (1)	P2 (1)	RACCORD	COTE A	REP	€HT
HAY-100-1490	SP1606XW81	1/2 Mono	m ³ /h	870 W	590 W	1"1/2	183 mm	A	589
HAY-100-1491	SP1608XW111	3/4 Mono	m ³ /h	870 W	590 W	1"1/2	183 mm	A	709
HAY-100-1492	SP1611XW161	1 Mono	15,5 m ³ /h	975 W	720 W	1"1/2	213 mm	A	719
HAY-100-1495	SP1611XW163	1 Tri	15,5 m ³ /h	945 W	750 W	1"1/2	213 mm	A	660
HAY-100-1493	SP2616XW221	1,5 Mono	18 m ³ /h	1100 W	790 W	2"	213 mm	A	819
HAY-100-1496	SP2616XW223	1,5 Tri	18 m ³ /h	945 W	750 W	2"	213 mm	A	730
HAY-100-1494	SP2622XW251	2 Mono	19,5 m ³ /h	1500 W	1160 W	2"	232 mm	A	949
HAY-100-1497	SP2622XW253	2 Tri	19,5 m ³ /h	1355 W	1100 W	2"	233 mm	A	827

(1) P1 : puissance absorbée / P2 puissance restituée

(2) Débit à 8 m de colonne d'eau - Débit de 11 à 19,5 m³/h



Gagnez du temps avec les unions à joint torique P106



*1 an en tant que partenaire Totally Hayward / +1 an si l'achat est enregistré en ligne

Pompes standards

SUPER PUMP® PRO

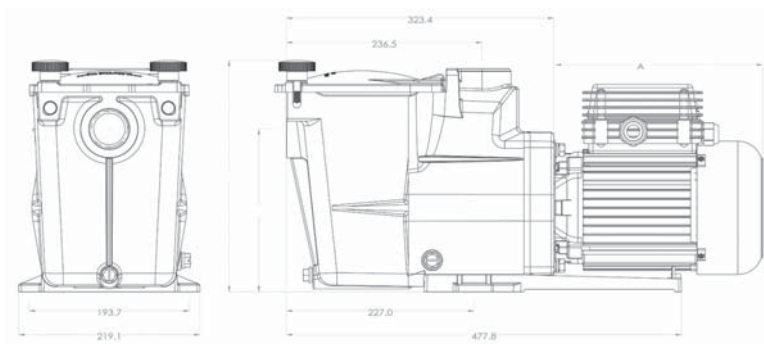
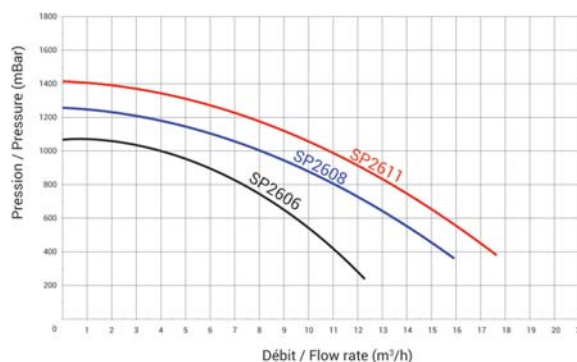
Grande fiabilité, modèle spécialement conçu pour les professionnels



EXPERT LINE



Couvercle de préfiltre transparent



- Moteur haute performance, fonctionnement silencieux
- Nouveau joint mécanique Viton®, résistant aux agents chimiques
- Peu d'entretien : large panier avec une capacité de rétention optimale. Aucun outil nécessaire.
- Facile à installer : raccords unions fournis (50 mm de 1/2 à 1 CV ou 63 mm)
- Remplacement d'une ancienne Super Pump® 2" sans modification d'installation

REF	CODE	CV	DEBIT	P1 ⁽¹⁾	P2 ⁽¹⁾	REP	€HT
HAY-100-1482	SP2606XY81	1/2 Mono	7,5 m³/h	870 W	590 W	A	617
HAY-100-1483	SP2608XY111	3/4 Mono	11 m³/h	870 W	590 W	A	745
HAY-100-1484	SP2611XY161	1 Mono	13,5 m³/h	975 W	720 W	A	755
HAY-100-1485	SP2616XY221	1,5 Mono	18 m³/h	1100 W	790 W	A	859
HAY-100-1486	SP2622XY251	2 Mono	22 m³/h	1541 W	1100 W	A	999
HAY-100-1487	SP2611XY163	1 Tri	13,5 m³/h	900 W	750 W	A	691
HAY-100-1488	SP2616XY223	1,5 Tri	18 m³/h	900 W	750 W	A	765
HAY-100-1489	SP2622XY253	2 Tri	22 m³/h	1330 W	1100 W	A	867

(1) P1 : puissance absorbée / P2 puissance restituée

TRISTAR® Performance hydraulique inégalée



EXPERT LINE



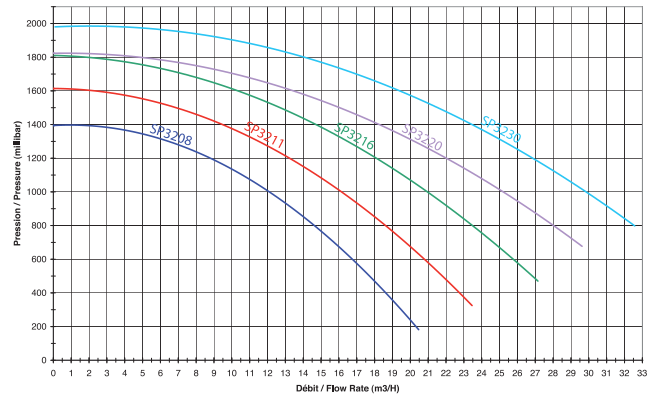
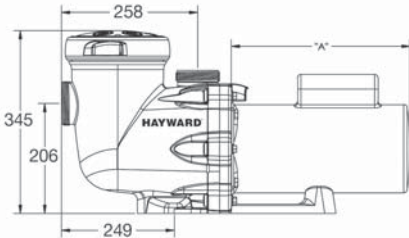
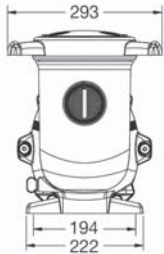
Couvercle de préfiltre transparent facile à ouvrir sans outils grâce à ses 2 poignées



Raccords unions en 63 mm ou taraudage 2" facilitant l'installation et la maintenance de la pompe



Bouchons de vidange facilitant l'hivernage



- Rendement hydraulique optimal
- Débit supérieur pour une consommation énergétique moindre
- Panier de préfiltre extra large
- Raccords unions en 63 mm ou 2" taraudés inclus

REF	CV	DEBIT ⁽²⁾	P1 ⁽¹⁾	P2 ⁽¹⁾	COTE A	REP	€HT
HAY-100-0042	3/4 Mono	14,5 m³/h	640 W	430 W	220 mm	A	767
HAY-100-0043	1 Mono	18,5 m³/h	975 W	720 W	247 mm	A	806
HAY-100-0044	1,5 Mono	23,5 m³/h	1100 W	790 W	247 mm	A	966
HAY-100-0045	2 Mono	28 m³/h	1500 W	1160 W	265 mm	A	1 134
HAY-100-0017	2 Tri	28 m³/h	1355 W	1100 W	247 mm	A	1 170
HAY-100-0046	3 Mono	32,5 m³/h	2200 W	1680 W	316 mm	A	1 204
HAY-100-0016	3 Tri	32,5 m³/h	1845 W	1500 W	265 mm	A	1 250

(1) P1 : puissance absorbée / P2 puissance restituée
(2) Débit à 8 m de colonne d'eau



*1 an en tant que partenaire Totally Hayward / +1 an si l'achat est enregistré en ligne

Pompes standards

MAX-FLO XL™

Design et hydraulique optimisé - Pour les bassins jusqu'à 80 m³

Facilité d'ouverture du couvercle de préfiltre (en 1/4 de tour)
Couvercle transparent permettant de voir quand nettoyer le panier de préfiltre

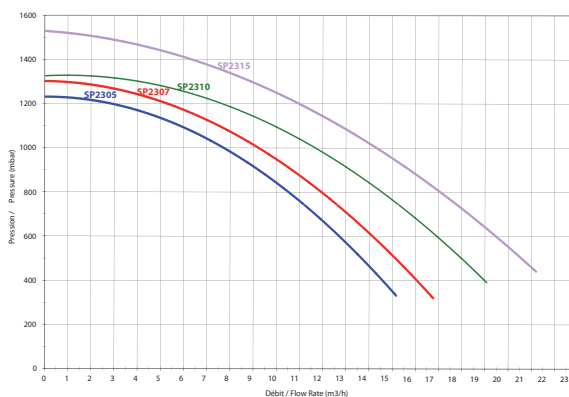
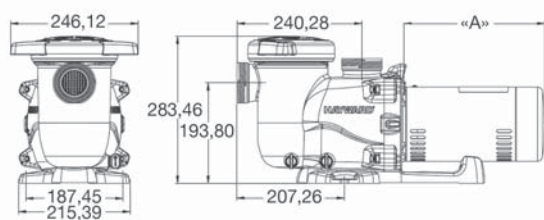
Moteur résistant et performant

Entretien et maintenance facile : juste 4 vis à enlever

Fournie avec des unions de 50 mm



Améliorations hydrauliques pour un rendement optimal et une capacité d'amorçage meilleure



Couvercle à ouverture quart de tour pour un entretien facilité

REF	CODE	CV	DEBIT (2)	P1(1)	P2(1)	COTE A	REP	€HT
HAY-100-0089	SP2305XE81	0,5 Mono	10,5 m ³ /h	640 W	430 W	220 mm	A	610
HAY-100-0090	SP2307XE111	0,75 Mono	12 m ³ /h	640 W	430 W	220 mm	A	609
HAY-100-0091	SP2307XE113	0,75 Tri	11,5 m ³ /h	975 W	720 W	216 mm	A	639
HAY-100-0092	SP2310XE161	1 Mono	14,5 m ³ /h	1100 W	790 W	247 mm	A	619
HAY-100-0093	SP2310XE163	1 Tri	14,5 m ³ /h	640 W	430 W	216 mm	A	649
HAY-100-0094	SP2315XE221	1,5 Mono	17 m ³ /h	975 W	690 W	247 mm	A	669
HAY-100-0095	SP2315XE223	1,5 Tri	17 m ³ /h	900 W	750 W	247 mm	A	706

(1) P1 : puissance absorbée / P2 puissance restituée
(2) Débit à 8 m de colonne d'eau - E/S en 50 mm



Egalement disponible en version VSTD P128

POURQUOI ADHÉRER AU PROGRAMME

TOTALLY HAYWARD® ?



Bénéficier de l'extension de garantie



Être récompensé de votre fidélité



Profiter des opérations promotionnelles



Bénéficier d'un service après-vente de qualité



Accès direct prioritaire à notre service après-vente



Avoir une plus grande visibilité sur notre site web www.hayward.fr



Recevoir des éléments de PLV



Participer à nos sessions de formation

NEW



Avoir une équipe de techniciens à votre disposition pour vous accompagner dans vos installations et répondre à vos questions techniques. Le camion Mobile Training Center d'Hayward® se déplace près de chez vous !

NEW

EXPERT LINE

✓ **PRODUITS PREMIUM** ✓ **NON VENDUS SUR INTERNET** ✓ **EXTRA BONUS**

Accéder à une offre de produits dédiée aux professionnels

Produits Premium non vendus sur Internet et bénéficiant de points supplémentaires sur le programme.

www.hayward.fr



 **HAYWARD®**

PROGRAMME PARTENAIRE

TOTALLY HAYWARD®

VALABLE DU 1^{ER} OCTOBRE 2018 AU 30 SEPTEMBRE 2019

TABLEAU DE RÉPARTITION DES POINTS

FAMILLES	PRODUITS	POINTS TOTALLY HAYWARD*	POINTS TOTALLY HAYWARD PREMIUM**	EXPERT LINE
POMPES	MAX FLO XL™	1 250	2 500	EXPERT LINE
	RSII	1 000	2 000	
	SUPER PUMP® PRO	1 250	2 500	EXPERT LINE
	TRISTAR®	1 800	3 750	EXPERT LINE
	POMPES À VITESSES VARIABLES	2 500	5 000	EXPERT LINE
FILTRES	SWIMCLEAR™ MONO ELEMENT	900	1 800	EXPERT LINE
	SWIMCLEAR™ 4 ELEMENTS	1 500	3 000	EXPERT LINE
	PRO-SERIES™ HL TL	700	1 000	
	PRO-SERIES™ HL BTL	750	1 200	EXPERT LINE
	PRO-SERIES™ HB / HL	600	900	
	PRO-SERIES™ HI	500	800	
PROJECTEURS LED	LED	250	500	
TRAITEMENT DE L'EAU	AQUARITE® PRO	2 000	4 000	
	AQUARITE® +	2 500	5 000	EXPERT LINE
	CONTROL STATION	2 000	4 000	EXPERT LINE
	AQUARITE® LT	1 500	3 000	
	AQR FLO	1 500	3 000	
ROBOTS	ROBOTS ÉLECTRIQUES :			
	AQUAVAC® 600 / 650	2 600	4 000	EXPERT LINE
	AQUAVAC® 300 / AQUASHARK®	2 000	3 000	
	TIGERSHARK® NEW / TIGERSHARK® QC			
	SHARKVAC XL PILOT™	1 500	3 000	
	ROBOTS HYDRAULIQUES :			
	POOLVAC V-FLEX™	1 000	1 500	
	AQUANAUT® 250	1 000	1 500	
	ROBOT À PRESSION :			
	TRIVAC™ 700	2 000	2 500	
POMPES À CHALEUR	EASYTEMP® / EASYTEMP® i	2 000	4 000	
	ENERGYLINE PRO / ENERGYLINE PRO i	9 000	12 500	EXPERT LINE
	ENERGYLINE PRO TOUTES SAISONS (Hors modèle Grands Bassins)	10 000	15 000	EXPERT LINE

CONDITIONS

- 3 familles produits et à partir d'une quantité annuelle de 30 produits
- 5 familles produits et à partir d'une quantité annuelle de 50 produits

Les points* seront crédités par l'Agence Promo ADP selon les statistiques des distributeurs

Comptabilisez vos achats chez SCP Fournisseur Partenaire du programme

CACHET DE LA SOCIÉTÉ
DATE ET SIGNATURE

*Aucun point ne sera crédité si les conditions ne sont pas respectées.

..... TRANSFORMEZ VOS POINTS
EN CADEAUX SUR
CADEAUX.TOTALLYHAYWARD.FR

Pour toute question relative à la plateforme cadeaux, merci de contacter l'Agence Promo ADP par email : cadeaux.totallyhayward@adp-promo.fr



SWIMMEY



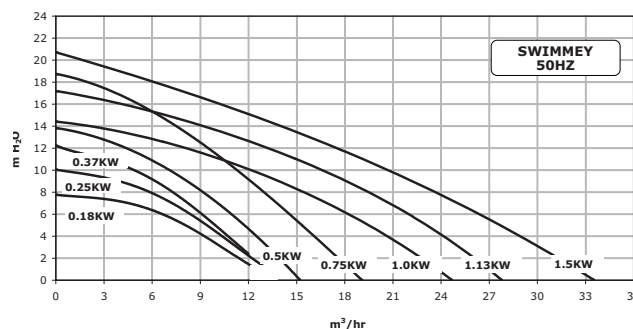
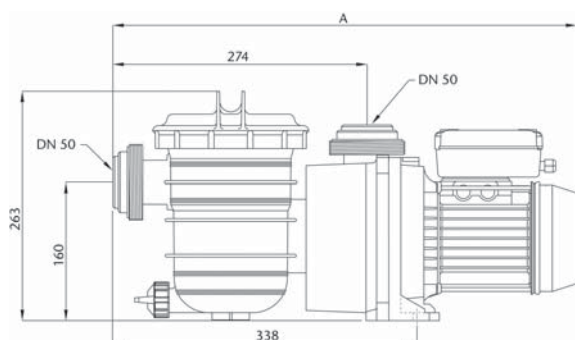
Raccords des sorties et entrées
Ø 50 à coller orientable



Préfiltre grande dimension



Bouchon de vidange



Modèle de pompe	Puissance du moteur		Puissance absorbée		Alim.	Amp.	uF	Q m³/h	Hauteur manométrique m.															
	HP	kW	HPmax	kWmax					3	6	9	12	15	18	21	24	27	30	33					
SW 12	0,50	0,37	0,75	0,55	1-230V 3-230/400V	2,1	6,3		11	9	6	2												
SW 15	0,75	0,50	0,90	0,70	1-230V 3-230/400V	3	6,3		13	11	8,5	4,5	0,5											
SW 19	1,00	0,75	1,50	1,10	1-230V 3-230/400V	4,5	16		18	15,5	13	10	6	1,5										
SW 28	1,50	1,13	2,00	1,45	1-230V 3-230/400V	6	25		16,5	15,5	14,5	13	11,5	9	7	4,5	1,5							
SW 33	2,00	1,50	2,70	2,00	1-230V 3-230/400V	9	30		19,5	18,5	17	15,5	14	12	10,5	8	6	3,5	0,5					

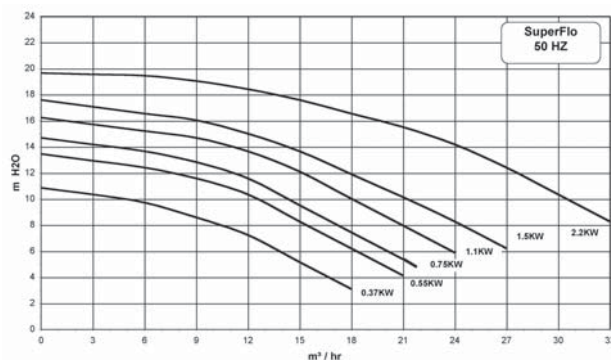
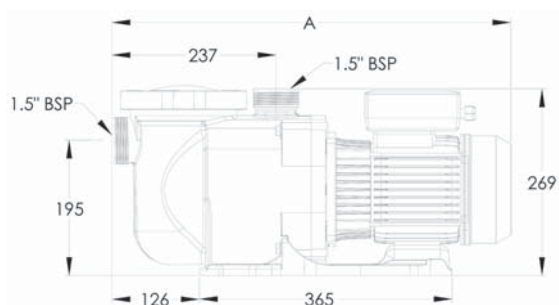
- Moteur étanche protection IP X5
- Auto-amorçage rapide
- Arbre en acier inox
- Unions démontables articulées pour adaptation à la tuyauterie existante incluses
- Câble 2 m inclus pour un branchement direct

REF	CODE	CV	DEBIT (2)	P1(1)	P2(1)	COTE A	REP	€HT
PAC-100-0321	P7242160-1	1/2 Mono	6 m³/h	0,56 kW	0,37 kW	565 mm	A	316
PAC-100-0322	P7242170-1	3/4 Mono	8 m³/h	0,80 kW	0,50 kW	565 mm	A	332
PAC-100-0323	P7242180-1	1 Mono	13 m³/h	1,00 kW	0,75 kW	590 mm	A	386
PAC-100-0329	P7242270-1	1,5 Mono	16 m³/h	1,50 kW	1,13 kW	635 mm	A	504
PAC-100-0331	P7242290-1	2 Mono	21 m³/h	2,00 kW	1,50 kW	635 mm	A	610

(1) P1 : puissance absorbée / P2 puissance restituée
(2) Débit à 8 m de colonne d'eau

SUPERFLO™

Dimensions entraxes conçues pour le marché du remplacement
 Consommation d'énergie minimale pour un rendement élevé



La pompe SuperFlo™ intègre plus de 40 ans de technologie hydraulique innovante

Efficace, silencieuse, robuste et polyvalente :

- Excellent rendement pour un minimum de consommation électrique
- Le couvercle "Cam and Ramp™", transparent, qui se verrouille en un quart de tour
- Fonctionnement silencieux grâce à une conception hydraulique unique
- Certifiée conforme aux normes CE et TÜV
- Compatible avec un traitement au sel
- Raccordements en 1 1/2" et livrée avec unions extérieures pour collage Ø 50, pour les modèles supérieurs à 2 CV

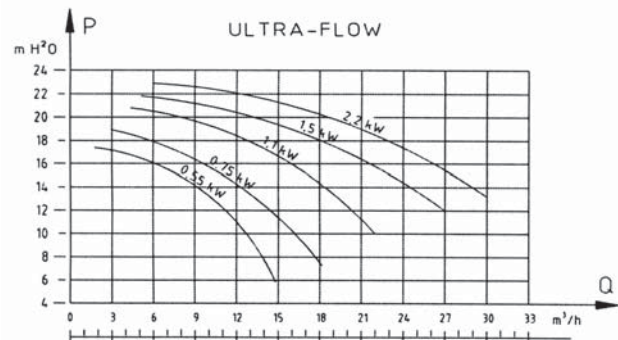
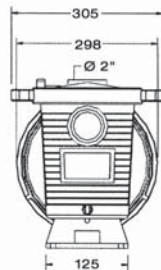
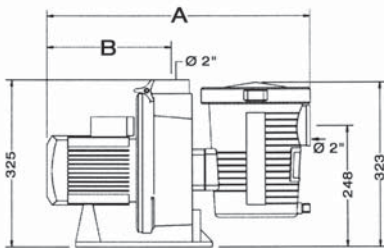
REF	CODE	CV	DEBIT (2)	P1(1)	P2(1)	REP	€HT
PAC-100-0300	P-SFL-051	1/2 Mono	10 m³/h	0,56 kW	0,37 kW	A	449,00
PAC-100-0301	P-SFL-071	3/4 Mono	15,5 m³/h	0,80 kW	0,55 kW	A	476,00
PAC-100-0306	P-SFL-073	3/4 Tri	15,5 m³/h	0,80 kW	0,55 kW	A	474,00
PAC-100-0302	P-SFL-101	1 Mono	18,5 m³/h	1,00 kW	0,75 kW	A	499,00
PAC-100-0350	P-SFL-103E3	1 Tri	18,5 m³/h	1,00 kW	0,75 kW	A	538,00
PAC-100-0303	P-SFL-151	1,5 Mono	21 m³/h	1,50 kW	1,10 kW	A	599,00
PAC-100-0349	P-SFL-153E3	1,5 Tri	21 m³/h	1,50 kW	1,10 kW	A	639,00
PAC-100-0304	P-SFL-201	2 Mono	23 m³/h	2,00 kW	1,50 kW	A	780,00
PAC-100-0348	P-SFL-203E3	2 Tri	23 m³/h	2,00 kW	1,50 kW	A	838,00
PAC-100-0305	P-SFL-301	3 Mono	31 m³/h	2,40 kW	2,20 kW	A	946,00
PAC-100-0347	P-SFL-303E3	3 Tri	31 m³/h	2,40 kW	2,20 kW	A	1 040,00
PAC-101-0364	170450	Raccord (sachet de 2) Unions Ø 50F				C	45,40

(1) P1 : puissance absorbée / P2 puissance restituée

(2) Débit à 8 m de colonne d'eau

*A ajouter sur modèles 3/4 - 1 CV et 1,5 CV - Raccords fournis sur les 2 CV et 3 CV

ULTRAFLOW® PLUS



La pompe Ultra Flow est fabriquée en matériau anti-corrosion renforcé de fibre de verre

- Fabrication Europe
- Protection thermique améliorée - Boîtier de connexion IP55 - Modèles conformes à la norme IE3
- Couvercle de ventilateur en métal.
- Puissance de 0,55 à 2,2 kW

Caractéristiques

- Toutes les pièces sont moulées dans une résine haute performance, turbine en Noryl avec un axe en acier inox
- Démontage aisé grâce à un collier de jonction à serrage rapide
- Grand préfiltre avec couvercle ouverture 1/4 de tour
- Rapidité d'amorçage
- Compatible au sel jusqu'à 4 g/l
- Raccordement taraudé Ø 2"

REF	CODE	CV	DEBIT ⁽²⁾	P1 ⁽¹⁾	P2 ⁽¹⁾	COTE A/B	REP	€HT
PAC-100-0100	PUFL071	3/4 CV Mono	11 m ³ /h	0,80 kW	0,55 kW	530/260 mm	A	629
PAC-100-0101	PUFL073	3/4 CV Tri	11 m ³ /h	0,80 kW	0,55 kW	530/260 mm	A	623
PAC-100-0102	PUFL101	1 CV Mono	16 m ³ /h	1,00 kW	0,75 kW	530/260 mm	A	685
PAC-100-0346	PUFL10E3	1 CV Tri	16 m ³ /h	1,00 kW	0,75 kW	530/260 mm	A	716
PAC-100-0104	PUFL151	1,5 CV Mono	22 m ³ /h	1,50 kW	1,10 kW	550/280 mm	A	765
PAC-100-0345	PUFL15E3	1,5 CV Tri	22 m ³ /h	1,50 kW	1,10 kW	550/280 mm	A	802
PAC-100-0106	PUFL201	2 CV Mono	27 m ³ /h	2,00 kW	1,50 kW	550/280 mm	A	899
PAC-100-0344	PUFL20E3	2 CV Tri	27 m ³ /h	2,00 kW	1,50 kW	550/280 mm	A	973
PAC-100-0108	PUFL301	3 CV Mono	30 m ³ /h	2,40 kW	2,20 kW	580/305 mm	A	1 090
PAC-100-0343	PUFL30E3	3 CV Tri	30 m ³ /h	2,40 kW	2,20 kW	580/305 mm	A	1 200

[1] P1 : puissance absorbée / P2 puissance restituée

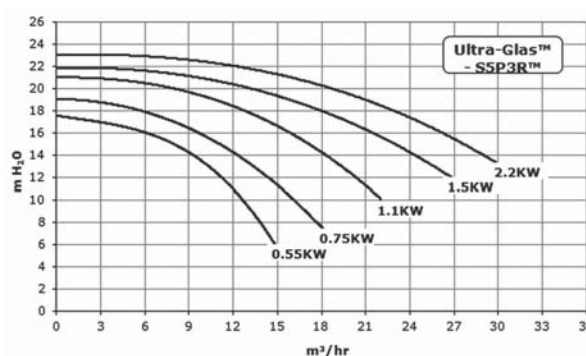
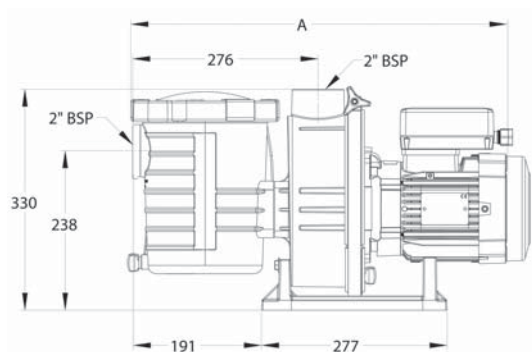
[2] Débits donnés à 10 ou 12 m de colonne d'eau, voir courbes ci-dessus

ULTRA-GLAS

Pompe développée pour résister aux eaux salées (composants spécifiques)



TRADEGRADE
BY PENTAIR



Entraxes identiques à la pompe UltraFlow®

Avec moteur ATB et raccords inclus

- Couvercle «Cam and Ramp» pour un verrouillage facile du couvercle
- Large panier facilitant l'entretien
- Arbre moteur en acier inoxydable 316
- Compatible au sel jusqu'à 4 gr/l
- Puissance de 0,55 à 2,20 kW

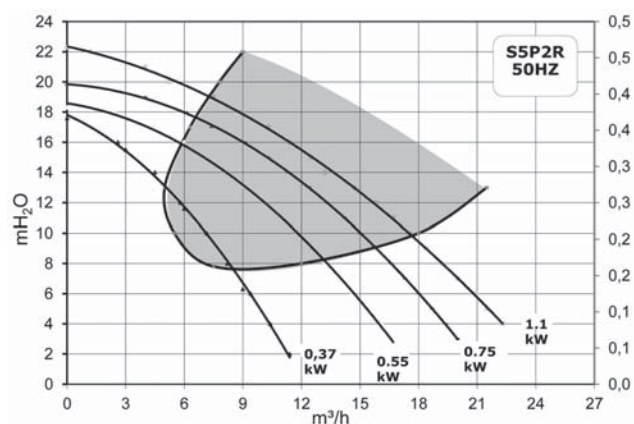
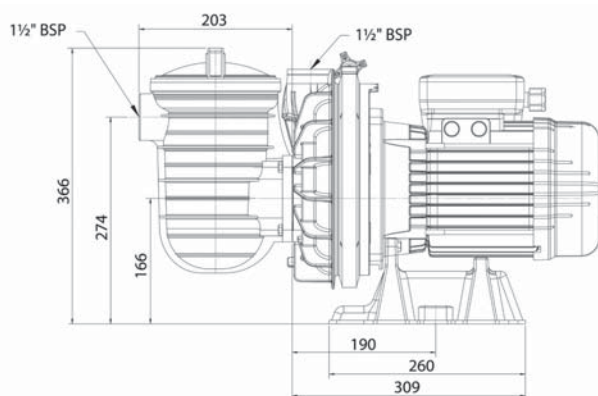
REF	CODE	CV	DEBIT (2)	P1(1)	P2(1)	COTE A/B	REP	€HT
STA-100-0224	S5P3RD-1	3/4 Mono	12,5 m³/h	0,88 kW	0,55 kW	549 mm	A	715
STA-100-0225	S5P3RD-3	3/4 Tri	12,5 m³/h	0,95 kW	0,55 kW	554 mm	A	697
STA-100-0226	S5P3RE-1	1 Mono	16 m³/h	1,30 kW	0,75 kW	559 mm	A	759
STA-100-0521	S5P3RE-3E3	1 Tri	16 m³/h	1,00 kW	0,75 kW	589 mm	A	788
STA-100-0228	S5P3RF-1	1,5 Mono	21 m³/h	1,43 kW	1,10 kW	559 mm	A	845
STA-100-0520	S5P3RF-3E3	1,5 Tri	21 m³/h	1,55 kW	1,10 kW	589 mm	A	882
STA-100-0230	S5P3RG-1	2 Mono	27 m³/h	2,00 kW	1,50 kW	594 mm	A	999
STA-100-0519	S5P3RG-3E3	2 Tri	27 m³/h	1,90 kW	1,50 kW	629 mm	A	1 080
STA-100-0232	S5P3RH-1	3 Mono	30 m³/h	2,90 kW	2,20 kW	619 mm	A	1 220
STA-100-0518	S5P3RH-3E3	3 Tri	30 m³/h	2,85 kW	2,20 kW	634 mm	A	1 320

(1) P1 : puissance absorbée / P2 puissance restituée

(2) Débits donnés à 10 ou 12 m de colonne d'eau, voir courbes ci-dessus

SERIE SPECIALE SCP S5 P2R MOTEUR PENTAIR

Un rendement et des débits inégalés



Remplace les anciens modèles de 5 P2R et S5 P2R
Performances identiques aux anciens modèles mais avec une consommation réduite !
 Compatible électrolyse

Ses atouts

- Couvercle transparent
- Panier extra large
- Moteur technologie Pentair éprouvée et efficace
- Design auto-amorçant unique du diffuseur
- Turbine haute pression pour un débit maximal
- Pour des applications eaux salées jusqu'à 0,4% de sel dans l'eau (4 g/litre)

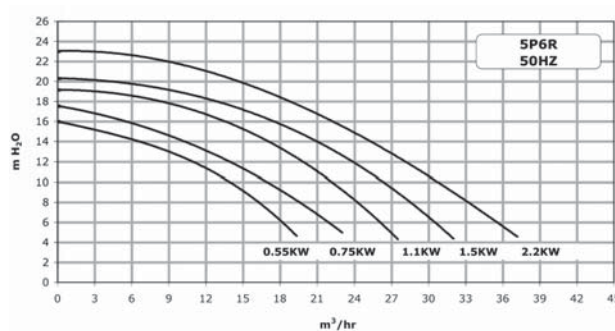
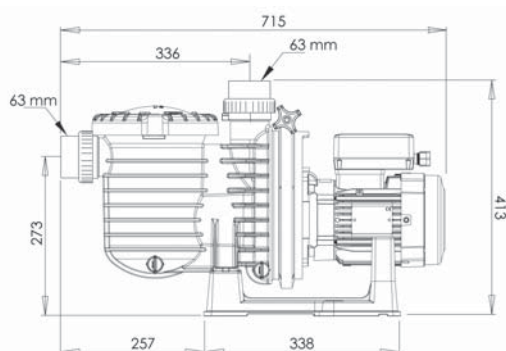
5 P2R Sel en 1"1/2 avec moteur Pentair

REF	CODE	CV	DEBIT (2)	P1(1)	P2(1)	REP	€HT
STA-100-0021	S5P2RC-1P	1/2 Mono	7 m ³ /h	0,56 kW	0,37 kW	A	736
STA-100-0018	S5P2RD-IP	3/4 Mono	12 m ³ /h	0,80 kW	0,55 kW	A	759
STA-100-0016	S5P2RD-3P	3/4 Tri	12 m ³ /h	0,80 kW	0,55 kW	A	764
STA-100-0019	S5P2RE-IP	1 Mono	15 m ³ /h	1,00 kW	0,75 kW	A	809
STA-100-0509	S5P2RE-3E3P	1 Tri	15 m ³ /h	1,00 kW	0,75 kW	A	882
STA-100-0020	S5P2RF-1P	1,5 Mono	18 m ³ /h	1,50 kW	1,10 kW	A	925
STA-100-0508	S5P2RF-3E3 P	1,5 Tri	18 m ³ /h	1,50 kW	1,10 kW	A	964

(1) P1 : puissance absorbée / P2 puissance restituée
 (2) Débits donnés à 10 ou 12 m de colonne d'eau, voir courbes ci-dessus

5 P6R / SW5 P6R

Le standard de l'industrie



- **Couvercle** à visser sur un quart de tour
- **Raccordement** unions en 63 à coller ou taraudages moulés en 2"
- **Moteur européen** conforme aux normes CE et muni d'une protection IPX5
- Pompe montée sur une embase surélevée, stable, rigide et antivibrations
- Démontage aisé par collier inox à serrage rapide
- Version eau de mer compatible jusqu'à 45 g/l (Version SW)
- Version standard compatible électrolyse

5 P6R Standard

REF	CODE	CV	DEBIT ⁽²⁾	P1 ⁽¹⁾	P2 ⁽¹⁾	REP	€HT
STA-100-0101	5P6RE1	1 Mono	16 m³/h	1,30 kW	0,75 kW	A	1 020
STA-100-0517	5P6RE3E3	1 Tri	16 m³/h	1,00 kW	0,75 kW	A	945
STA-100-0102	5P6RF1	1,5 Mono	22 m³/h	1,43 kW	1,10 kW	A	1 110
STA-100-0516	5P6RF3 E3	1,5 Tri	22 m³/h	1,55 kW	1,10 kW	A	972
STA-100-0103	5P6RG1	2 Mono	27 m³/h	2,00 kW	1,50 kW	A	1 200
STA-100-0515	5P6RG3 E3	2 Tri	27 m³/h	1,90 kW	1,50 kW	A	1 150
STA-100-0514	5P6RH3	3 Tri	31 m³/h	2,85 kW	2,20 kW	A	1 270

P6R eau de mer Jusqu'à 4,5% de concentration de sel (45 g/litre)

REF	CODE	CV	DEBIT ⁽²⁾	P1 ⁽¹⁾	P2 ⁽¹⁾	REP	€HT
STA-100-0165	SW5P6RF1	1,5 CV Mono	22 m³/h	1,43 kW	1,10 kW	A	1 360
STA-100-0166	SW5P6RF3	1,5 CV Tri	22 m³/h	1,55 kW	1,10 kW	A	1 260
STA-100-0167	SW5P6RG1	2 CV Mono	27 m³/h	2,00 kW	1,50 kW	A	1 460
STA-100-0168 ⁽³⁾	SW5P6RG3	2 CV Tri	27 m³/h	1,90 kW	1,50 kW	A	1 420
STA-100-0007	SW5P6RH3	3 CV Tri	31 m³/h	2,85 kW	2,20 kW	A	1 530

(1) P1 : puissance absorbée / P2 puissance restituée

(2) Débits à titre indicatif, voir courbes

(3) Dans la limite des stocks disponibles

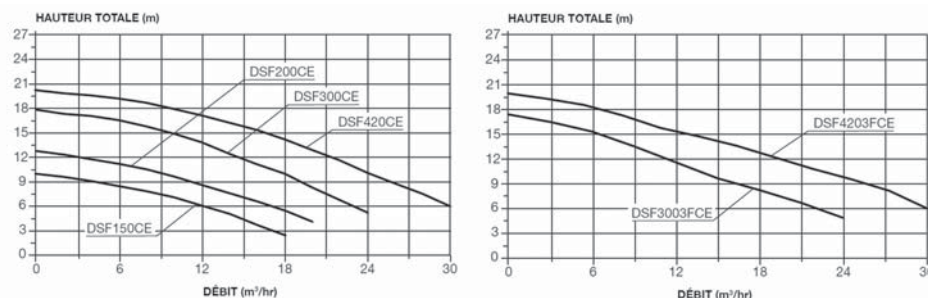
Les atouts Davey

- Non commercialisée sur Internet
- Installation et prise en main simples et rapides

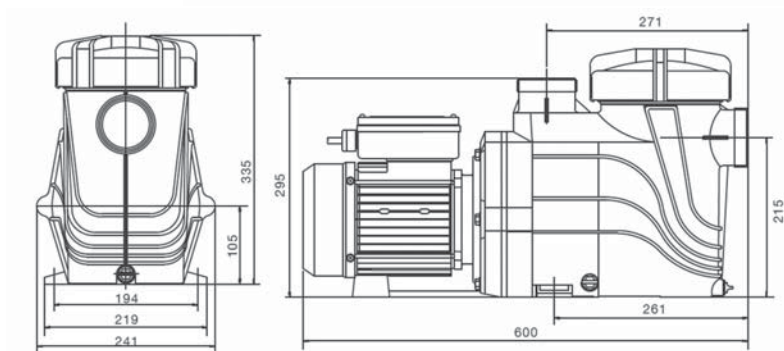
Disponible en triphasé

STARFLO™

Pour les bassins jusqu'à 110 m³



*Veuillez noter que la pompe DSF150CE est auto-amorçante à 2 m maximum



- Design du couvercle facilite la prise en main - Ouverture sans outil
- Dispositif de protection thermique intégré à réarmement automatique
- Arbre moteur en acier inoxydable 316
- 3 bouchons de vidange pour un drainage de l'eau et un entretien simplifiés
- Câble d'alimentation de 3 m et raccords de 50 mm et 63 mm sur tous les modèles
- Compatible électrolyse

REF	CODE	CV	DEBIT (2)	P1(1)	P2(1)	REP	€HT
MNC-100-0025	DSF150CE	1/2 Mono	8 m ³ /h	550 kW	370 kW	A	365
MNC-100-0018	DSF200CE	3/4 Mono	12 m ³ /h	750 kW	550 kW	A	389
MNC-100-0019	DSF300CE	1 Mono	20 m ³ /h	1100 kW	750 kW	A	405
MNC-100-0027	DSF3003FCE	1 Tri	20 m ³ /h	1100 kW	750 kW	A	415
MNC-100-0020	DSF420CE	2 Mono	26 m ³ /h	1650 kW	1300 kW	A	445
MNC-100-0026	DSF4203FCE	2 Tri	28 m ³ /h	1650 kW	1300 kW	A	465

(1) P1 : puissance absorbée / P2 puissance restituée

(2) Débits à 8 m de colonne d'eau

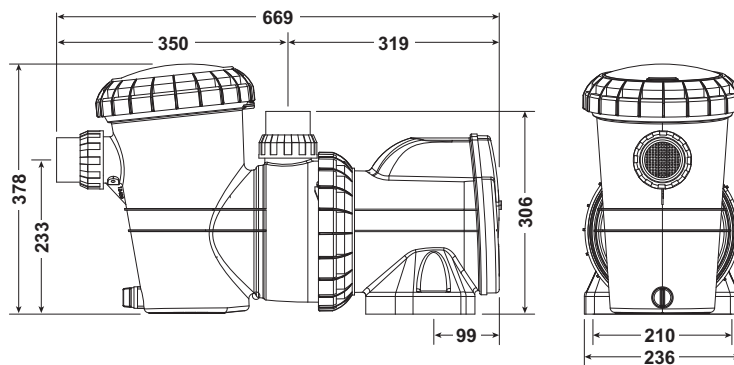


Les atouts Davey

- Non commercialisée sur Internet
- Installation et prise en main simples et rapides

SILENSOR

Une pompe révolutionnaire refroidie à l'eau, énergétiquement efficace et très silencieuse



Ses atouts

- Pompe pré-câblée, 3 m de cordon d'alimentation
- Améliore le rendement des pompes à chaleur

Caractéristiques

- L'eau absorbe le bruit et les vibrations du moteur - 55 dBa
- Pas besoin de ventilation : plus de flexibilité pour l'installation
- Protection contre le désamorçage : coupure automatique pour protéger la pompe
- Préfiltre extra-large de 4,5 L : permet d'espacer les nettoyages
- Modèles disponibles en mono et triphasé jusqu'à 24 m³/h
- Unions incluses (50 ou 63 mm) à partir de 1,5 CV
- Compatible électrolyse



Monophasées

REF	CODE	CV	DEBIT (2)	P1(1)	P2(1)	PANIER	REP	€HT
MNC-100-0009	SLL150E	3/4 CV	13 m ³ /h	860 kW	620 kW	4,5 litres	A	735
MNC-100-0005	SLL200E	1 CV	16 m ³ /h	1130 kW	830 kW	4,5 litres	A	749
MNC-100-0012	SLL300E	1,5 CV	20 m ³ /h	1400 kW	960 kW	4,5 litres	A	758
MNC-100-0014	SLL400E	2 CV	24 m ³ /h	1760 kW	1200 kW	4,5 litres	A	768

Triphasées

REF	CODE	CV	DEBIT (2)	P1(1)	P2(1)	PANIER	REP	€HT
MNC-100-0010	SLL1503F	3/4 CV	13 m ³ /h	860 kW	620 kW	4,5 litres	A	739
MNC-100-0011	SLL2003F	1 CV	16 m ³ /h	1130 kW	830 kW	4,5 litres	A	755
MNC-100-0013	SLL3003F	1,5 CV	20 m ³ /h	1400 kW	960 kW	4,5 litres	A	778
MNC-100-0015	SLL4003F	2 CV	24 m ³ /h	1760 kW	1200 kW	4,5 litres	A	794

(1) P1 : puissance absorbée / P2 puissance restituée

(2) Débit à 8 m de colonne d'eau

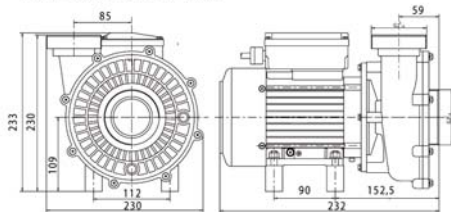
PHT

Pompe de circulation sans préfiltre

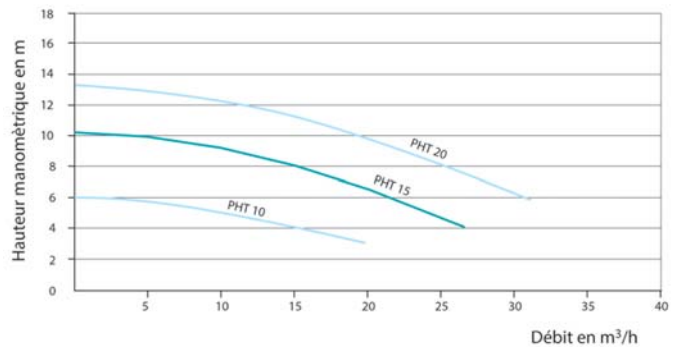
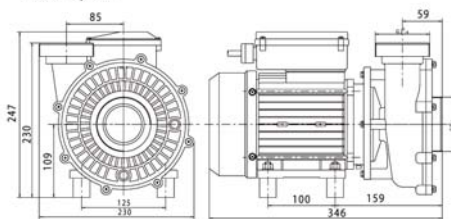
Compatible
bloc Desjoyaux®**



PHT 10 - 0,4 kW PHT 15 - 0,8 kW



PHT 20 - 1,1 kW



Caractéristiques

PHT 10 et PHT 20 compatibles bloc de filtration Desjoyaux* (Solubloc depuis 1995)

Moteur spécifique résistant Haute Température = 65°C

Etudié et conçu pour résister aux très fortes températures ambiantes, notamment dans le cas de locaux enterrés ou blocs de filtration (peu ou mal ventilés) exposés au soleil ou au cœur de l'été. Ce moteur est éprouvé pour une température ambiante maximum de 65°C contre 35/40°C pour les moteurs de pompes «classiques» de piscines.

REF	MODELE	AMPERAGE	TENSION	P1 ⁽¹⁾	REP	€HT
ACS-100-0046	PHT 10	2	230V/50Hz	400 kW	B	449
ACS-100-0086	PHT15	3,6	230V/50Hz	800 kW	B	499
ACS-100-0047	PHT 20	5	230V/50Hz	1100 kW	B	569
ACS-100-0080	PHT bi-vitesse	3/10	230V/50Hz	2200 kW	B	899

(1) P1 : puissance absorbée

****IMPORTANT** La marque DESJOYAUX appartient à un tiers. Elle est employée uniquement pour informer le client professionnel sur la compatibilité de la pompe PHT avec cette marque et son produit «bloc Desjoyaux». En aucun cas son usage n'a pour objet de suggérer que les produits décrits seraient identiques aux produits et installations commercialisés sous la marque citée, ou qu'il existerait un lien entre ACIS - le fabricant de la pompe PHT, et le titulaire de cette marque. En tant que fabricant de pompes, ACIS garantit qu'un remplacement fait conformément aux règles de montage fournies, n'affecte en rien les performances antérieures.



Renovo®*

La pompe compatible

Pompe de remplacement pour la plupart des installations du marché



Economique : bon rendement hydraulique, peu énergivore, utilisation du câble existant.

Disponible : une seule pompe pour répondre immédiatement sur place à la demande sans avoir à retourner sur le chantier, 44 modèles compatibles. Vous conservez les raccords et écrous existants sur l'installation actuelle.

Ses atouts

- **Réservée au circuit Pro**
- Moteur spécifique résistant Haute Température = 65°C
- Arbre en friction/fusion inox 316 entièrement recouvert par la queue de turbine donc pas de contact avec le liquide pompé
- Compatible eau de mer et traitement au sel

LISTE DES MARQUES COMPATIBLES

PENTAIR®	5	ULTRAFLOW / ULTRAFLOW + / SUPERFLO / WHISPERFLO / CHALLENGER
STA-RITE®	6	5P1R / 5P2R / S5P2R / 5P6R / S5P6R / ULTRA-GLAS
HAYWARD®	6	SUPERPUMP 1"½ / SUPERPUMP 2" / SUPERPOOL II, MAXFLO* / SUPERPOOL* / TRISTAR*
ASTRAL®	6	DISCOVERY / EUROPA / NIAGARA / VICTORIA+* / SENA* / GLASS+*
ESPA®	7	SILVER / TIFON / SILEN / SILEN2 / BLAUMAR S1 / BLAUMAR S2, IRIS*
SPECK®	6	EUROSTAR II / BADU TOP / BADU 90/13-15-20 / BELSTAR*
DAB®	2	EUROPRO / EUROSWIM / SWIM*
KRIPSOL®	3	EP / KS* / ONDINA*
KSB®	1	FILTRA N
MARLOW®	1	ITT

*Ces pompes peuvent être remplacées par RENOVO® en effectuant une coupe et un collage en ligne sur la tuyauterie existante

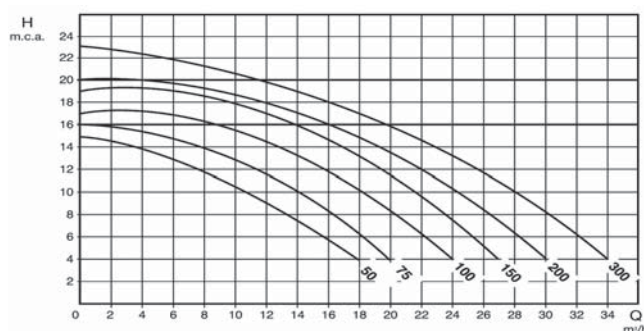
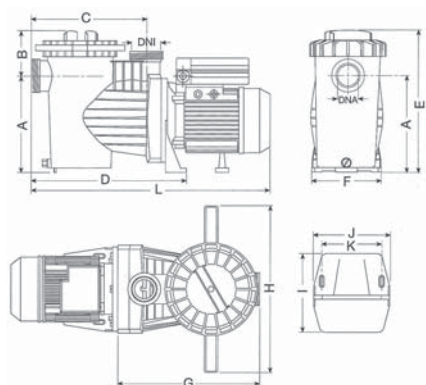
REF	MODELE	CV	DEBIT ^[2]	P1 ^[1]	REP	€HT
ACS-100-0050	RENOVO 10	3/4 Mono	12 m³/h	750 kW	B	369
ACS-100-0052	RENOVO 14	1 Mono	17 m³/h	1000 kW	B	389
ACS-100-0053	RENOVO 14	1 Tri	17 m³/h	1000 kW	B	389
ACS-100-0054	RENOVO 18	1,5 Mono	21 m³/h	1250 kW	B	419
ACS-100-0055	RENOVO 18	1,5 Tri	21 m³/h	1250 kW	B	419

[1] P1 : puissance absorbée

[2] Débit à 8 m de colonne d'eau

*Important : Les marques et références de produits cités, suivis de la mention® appartiennent à des tiers. Elles sont employées uniquement pour informer le client professionnel sur la compatibilité de la pompe RENOVO® avec ces marques et produits. En aucun cas leur usage n'a pour objet de suggérer que les produits décrits seraient identiques aux produits et installations commercialisés sous les marques citées, ou qu'il existerait un lien entre ACIS - le fabricant de la pompe RENOVO®, et les titulaires de ces marques. En tant que fabricant de la pompe compatible RENOVO®, ACIS garantit qu'un remplacement fait conformément aux règles de montage fournies, n'affecte en rien les performances antérieures.

WINNER 2850 RPM



Caractéristiques

- Le corps de la pompe, le couvercle du corps, la base, le diffuseur et la clef d'ouverture sont en polypropylène, résistant aux produits chimiques des piscines et renforcé avec de la fibre de verre garantissant une excellente durée de vie
- L'axe est en acier inoxydable AISI-316
- Turbine en Noryl
- Garniture mécanique en carbone-céramique, à la demande : carbure de silice / carbure de tungstène / AISI 316
- Visserie en acier inoxydable AISI 304
- Connexion d'aspiration et impulsion à 2"

Existe aussi en version à vitesse variable l'e-winner sur demande

DIMENSIONS

REF	REF	A	B	C	D	E	F	G	H	I	J	K	L	L'	A'	H'	KG NET
BOM-100-0002	BOM-100-0003	216	109	265	370	325	206	325	400	220	205	160	550	630	230	360	10,9
BOM-100-0004	BOM-100-0111	216	109	265	370	325	206	325	400	220	205	160	550	630	230	360	10,9
BOM-100-0062	BOM-100-0005	216	109	265	370	325	206	325	400	220	205	160	550	630	230	360	12,4
BOM-100-0006	BOM-100-0007	216	109	265	370	325	206	325	400	220	205	160	580	630	230	360	15,8/13,9
BOM-100-0112	BOM-100-0008	216	109	265	370	325	206	325	400	220	205	160	650/575	705/630	230	360	16,9/15,4
BOM-100-0009	BOM-100-0010	216	109	265	370	325	206	325	400	220	205	160	650	705	230	360	20,4/17,4

REF	CV MONO	REP	€HT	REF	CV TRI	REP	€HT	HP	KW	Hauteur manométrique									
										4	6	8	10	12	14	16	18	20	
BOM-100-0002	0,50	A	305	BOM-100-0003	0,50	A	305	0,5	0,37	17,5	15,6	13,5	11,1	8,4					
BOM-100-0004	0,75	A	325	BOM-100-0111	0,75	A	325	0,75	0,5	19,5	18	15,7	13,5	10,8	7,9				
BOM-100-0062	1,00	A	365	BOM-100-0005	1,00	A	365	1	0,75	23,2	21,1	19,7	18	15	12,3	8,7			
BOM-100-0006	1,50	A	395	BOM-100-0007	1,50	A	395	1,5	1	27	25	23	21	19	17	14	10		
BOM-100-0112	2,00	A	465	BOM-100-0008	2,00	A	465	2	1,5	400	28	26	24	21	18	14	12		
BOM-100-0009	3,00	A	545	BOM-100-0010	3,00	A	500	3	2,2	113	32	30	29	27	23	20	15	12	

Raccordement en 2"

LES FILTRES A SABLE



Produits exclusifs SCP en bleu

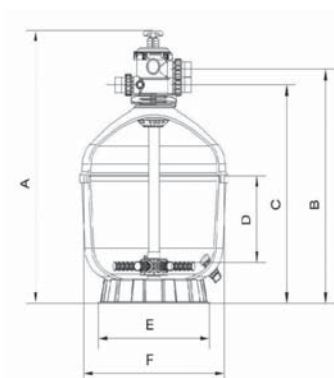
MODELE	FABRICANT	Débit Mini & Max m ³ /h*	TYPE	POINTS PIP ⁽¹⁾ OU TH ⁽²⁾	GARANTIE CUVE	GARANTIE ACCESSOIRES	PAGE
Superpool Side		10 à 31,8	Polyester laminé		10 ans	2 ans	158
Superpool Top		10 à 31,8	Polyester laminé		10 ans	2 ans	159
Superpool Public		30 à 56	Polyester laminé		10 ans	2 ans	160
Pro		11 à 33	Bobiné		10 ans	2 ans	161
Filtres HI Side		9,5 à 14	Polyéthylène	500	5 ans	2 ans	162
Pro-Series™ HL/TL Side		10 à 30	Polyester armé fibre de verre	700	5 ans	2 ans	163
Pro-Series™ HB Side et Top		6 à 30	Polyéthylène soufflé	600	5 ans	5 ans	165
Triton® Neo Side		8,5 à 32	Cuve monobloc	100	10 + 2 ans	2 ans	167
Triton® Neo Top		8,5 à 22	Cuve monobloc	100	10 + 2 ans	2 ans	166

(1) Points PIP accordés

(2) Inclus au programme Totally Hayward



FILTRES LAMINES POLYESTER TOP



DIMENSIONS en mm

MODELE	A	B	C	D	E	F
88015504	896	750	693	286	390	500
88015506	1049	887	821	251	500	650
88015563	1158	1029	945	393	500	750
88015564	1219	1163	1080	450	780	900

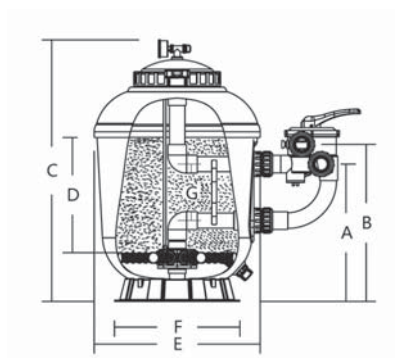
- Cuve laminée haute résistance 2,5 bars
- Résistance aux UV
- Cuve en matériau **non corrosif**
- **Vanne 6 voies** et unions incluses
- Collier de serrage permettant la rotation de la vanne sur 360° pour simplifier les connexions (500 / 650)
- Fixation à vis grand diamètre pour les filtres 750 et 900
- Socle pivotant permettant la rotation du filtre au montage
- Manomètre glyciné de haute qualité pour une longue durée de vie

REF	MODELE	Ø FILTRE	DEBIT*	SURFACE FILTRANTE	SABLE/ GRAVIER	VANNE 6 VOIES	REP	€HT
EMX-050-0016	88015504	500 mm	10 m ³ /h	0,20 m ²	3/1 sacs	1,5''	A	369
EMX-050-0017	88015506	650 mm	16,5 m ³ /h	0,33 m ²	4/2 sacs	2''	A	479
EMX-050-0018	88015563	750 mm	22 m ³ /h	0,44 m ²	6/3 sacs	2''	A	589
EMX-050-0019	88015564	900 mm	32 m ³ /h	0,64 m ²	9/5 sacs	2''	A	799

*A 50 m³/h/m²



FILTRES LAMINES POLYESTER SIDE



DIMENSIONS en mm

MODELE	A	B	C	D	E	F	G
88014004	438	501	835	360	516	390	180
88014005	453	516	926	380	666	390	180
88014063	517	603	1023	440	770	500	220
88014064	570	656	1163	480	920	780	220

- Cuve laminée haute résistance 2,5 bars
- Surface filtrante supérieure
- Socle pivotant permettant la rotation de la cuve lors de l'installation
- **Résistance aux UV**
- Cuve en matériau **non corrosif**
- **Grand couvercle transparent** et 2 poignées pour une ouverture facile
- Large ouverture pour un meilleur accès à la charge filtrante
- Vanne 6 voies et unions incluses
- Manomètre glycéринé de haute qualité pour une longue durée de vie

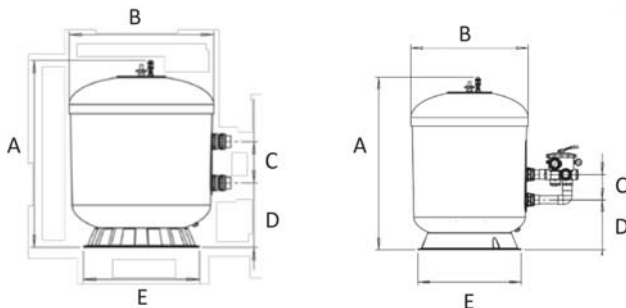


REF	MODELE	Ø FILTRE	DEBIT*	SURFACE FILTRANTE	SABLE/ GRAVIER	VANNE 6 VOIES	REP	€HT
EMX-050-0002	88014004	500 mm	10 m ³ /h	0,20 m ²	3/1 sacs	1,5"	A	429
EMX-050-0003	88014005	650 mm	16,5 m ³ /h	0,33 m ²	4/2 sacs	1,5"	A	515
EMX-050-0004	88014063	750 mm	22 m ³ /h	0,44 m ²	6/3 sacs	2"	A	669
EMX-050-0005	88014064	900 mm	31,8 m ³ /h	0,64 m ²	9/5 sacs	2"	A	1 125

*Ø int, voir tableau pour les côtes hors tout / **A 50 m³/h/m²

FILTRES LAMINES POLYESTER SIDE

Spécial piscines collectives ou grands bassins privés



DIMENSIONS en mm

MODELE	A	B	C	D	E
9011607	1686	1090	236	466	960
9011605	1686	1090	350	546	960
9011606	1724	1240	350	554	995

- Cuve laminée apportant une grande résistance dans le temps, d'excellentes performances et un fini irréprochable
- Résistance aux UV
- Cuve en matériau intérieur/extérieur non corrosif
- Couvercle industriel, haute résistance, ouverture rapide. Vanne purge d'air

Caractéristiques

- Pression d'utilisation maxi 36 psi/2,5 bar
- Température maxi 45°C
- Connexions universelles standards
- Média recommandé, niveau collecteurs avec 1-2 mm reste avec 0,5 et 0,8 mm
- Crépines ABS
- Vanne 6 voies incluse taraudée 2"1/2 et 3"
- Unions 3 pièces 2"1/2 (75) et 3" (90) inclus
- Manomètre à bain d'huile fiable et résistant

REF	MODELE	Ø FILTRE	DEBIT*	SURFACE FILTRANTE	SABLE/ GRAVIER	VANNE 6 VOIES	REP	€HT
SUP-050-0015	9011607	1050 mm	43,29 m ³ /h	0,87 m ²	18/8 sacs	2,5"	P	1 990
SUP-050-0016	9011605	1050 mm	43,29 m ³ /h	0,87 m ²	18/8 sacs	3"	P	2 500
SUP-050-0017	9011606	1200 mm	56,55 m ³ /h	1,13 m ²	16/10 sacs	3"	P	2 600

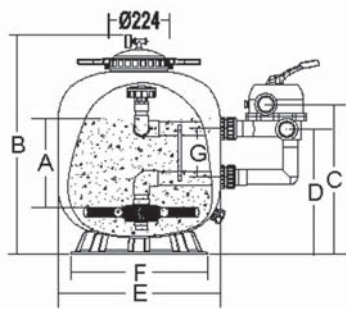
*Ø int, voir tableau pour les côtes hors tout / **A 50 m³/h/m²

Vannes de remplacement

REF	CODE	REP	€HT
SUP-060-0001	Vanne Superpool 2,5"	B	157
SUP-060-0002	Vanne Superpool 3"	B	408



La garantie est désormais de 10 ans en 2019 au lieu de 5 ans



DIMENSIONS en mm

MODELE	A	B	C	D	E	F	G
Filtre S21	290	825	513	450	535	500	180
Filtre S25	310	890	568	505	635	500	180
Filtre S28	350	920	611	525	723	500	220
Filtre S32	380	1020	696	610	820	780	220
Filtre S36	410	1130	741	655	920	780	220

- Cuve bobinée haute résistance 2,5 bars
- Fabrication sans soudure, élimine toute possibilité de fuite
- Surface filtrante supérieure
- **Résistance aux UV**
- Socle pivotant permettant la rotation de la cuve lors de l'installation
- **Grand couvercle transparent** et 2 poignées pour une ouverture facile
- Large ouverture pour un meilleur accès à la charge filtrante
- Vanne 6 voies et unions incluses
- Manomètre glycéринé de haute qualité pour une longue durée de vie

REF	MODELE	Ø FILTRE	DEBIT*	SURFACE FILTRANTE	GRAVIER / SABLE ou ZEOLITE	SANDGLASS 1,6/4 mm / 0,4/1,6 mm	VANNE 6 VOIES	REP	€HT
EMX-050-0025	Filtre S21	535 mm	11 m ³ /h	0,22 m ²	1/3 sacs	1/3 sacs	1,5"	A	399
EMX-050-0026	Filtre S25	635 mm	15,6 m ³ /h	0,32 m ²	2/4 sacs	2/4 sacs	1,5"	A	489
EMX-050-0027	Filtre S28	723 mm	20,16 m ³ /h	0,40 m ²	3/5 sacs	3/5 sacs	2"	A	649
EMX-050-0028	Filtre S32	820 mm	24,10 m ³ /h	0,53 m ²	3/6 sacs	3/6 sacs	2"	A	929
EMX-050-0029	Filtre S36	920 mm	33 m ³ /h	0,66 m ²	5/9 sacs	5/9 sacs	2"	A	1 099

*Débit à 50 m³/h/m²

PRO-SERIE™ HI SIDE

Economique & fiable

FILTRATION



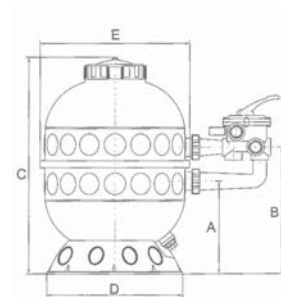
Vanne 6 voies



Ouverture filetée Ø 180 mm pour faciliter les opérations de maintenance



Socle circulaire pour une parfaite stabilité du filtre



DIMENSIONS en mm

MODELE	A	B	C	D	E
S210SIE	345	470	808	503	553
S240SIE	391	516	891	503	653

- **Résistant** : filtre injecté en polyéthylène et soudé par thermofusion
- Filtre particulièrement adapté pour bassins hors sol et piscines de petite taille (jusqu'à 65 m³)
- **Facilité d'entretien et d'utilisation** grâce à son couvercle en polycarbonate transparent et fermeture vissée
- **Socle circulaire** pour une bonne assise du filtre

REF	MODELE	Ø FILTRE	DEBIT	SURFACE FILTRANTE	SABLE	E/S	POIDS VIDE	REP	€HT
HAY-050-0456	S210SIE	500 mm	9,5 m ³ /h	0,19 m ²	100 kg	1,5"	12,5 kg	B	269
HAY-050-0457	S240SIE	600 mm	14 m ³ /h	0,28 m ²	125 kg	1,5"	15,5 kg	B	345



+ 1 an dans le cadre du programme Totally Hayward

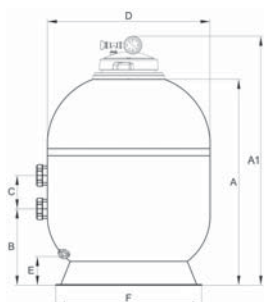
PRO-SERIES™ HL/TL SIDE Twist Lock System

Esthétique et robuste



Vanne nouveau design en cours de saison

Couvercle «Twist Lock»
Ouverture quart de tour



DIMENSIONS en mm

MODELE	A	A1	B	C	D	E	F
S210SLETL	715	875	305	125	520	140	458
S240SLETL	800	960	315	125	640	125	458
S310SLETL	840	1000	365	140	760	100	605
S360SLETL	840	1000	365	140	900	150	605

- **Couvercle "Twist Lock"** Ouverture 1/4 de tour
- Large ouverture sur le dessus facilitant la charge du sable
- **Livré avec vanne 6 voies**
- **Garantie 5 ans** sur la cuve
- Cuve laminée résistante

2019 : vanne Variflo nouveau modèle en cours de saison

REF	MODELE	DEBIT	E/S	SABLE/GRAVIER	POIDS VIDE	REP	€HT
HAY-050-0458	S210SLETL	10 m ³ /h	1"1/2	1/3 sacs	17 kg	A	459
HAY-050-0459	S240SLETL	14 m ³ /h	1"1/2	2/4 sacs	23 kg	A	549
HAY-050-0460	S310SLETL	22 m ³ /h	2"	3/6 sacs	34 kg	A	795
HAY-050-0461	S360SLETL	30 m ³ /h	2"	4/9 sacs	45 kg	A	1 199

Votre sérénité est notre priorité.



DEPUIS 1964

L'UN DES LEADERS DES ÉQUIPEMENTS DE PISCINE

En innovant constamment, HAYWARD® vous offre une gamme de produits premium, la plus large du marché.

PARTENAIRE INVESTI AU SERVICE DE SES CLIENTS

HAYWARD® n'a qu'un seul objectif : faire de la piscine, une expérience unique, simple et sans contrainte.



POMPES



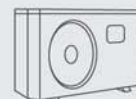
FILTRES



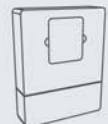
ÉCLAIRAGE



ROBOTS



POMPES À CHALEUR



TRAITEMENT DE L'EAU

 **HAYWARD®**

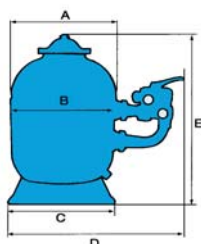
www.hayward.fr





PRO-SERIES™ HB SIDE & TOP 10 m³/h à 30 m³/h

- Cuve soufflée polyéthylène résistante 3,5 bars
- Vanne 6 voies incluse
- Couvercle opaque avec anneau de serrage

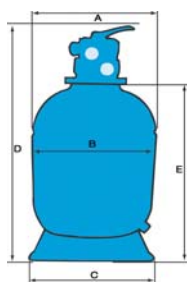


DIMENSIONS en mm

MODELE	A	B	C	D	E
S210SXE	510	498	521	825	810
S244SXE	612	594	521	875	920
S0310SXE	762	725	585	1070	1008
S0360SXE	895	880	585	1230	1147

Série Side

REF	MODELE	DEBIT	E/S	SABLE/GRAVIER	REP	€HT
HAY-050-0064	S210SXE	10 m³/h	1"1/2	1/3 sacs	B	399
HAY-050-0188	S244SXE	14 m³/h	1"1/2	2/4 sacs	B	409
HAY-050-0004	S0310SXE	22 m³/h	2"	3/8 sacs	B	749
HAY-050-0203	S0360SXE	30 m³/h	2"	5/9 sacs	B	1 190



DIMENSIONS en mm

MODELE	A	B	C	D	E
S210TXE	511	500	521	989	729
S244TXE	612	594	521	1097	837
S0310TXE	762	725	585	1240	934

Série Top

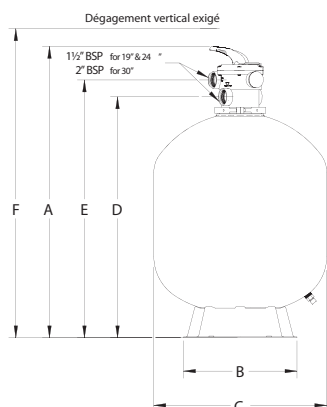
REF	MODELE	DEBIT	E/S	SABLE/GRAVIER	REP	€HT
HAY-050-0062	S210TXE	10 m³/h	1"1/2	1/3 sacs	B	319
HAY-050-0063	S244TXE	14 m³/h	1"1/2	2/4 sacs	B	359
HAY-050-0001	S0310TXE	22 m³/h	2"	3/8 sacs	B	764

TRITON® NEO TOP

La référence de l'industrie encore améliorée



TRADEGRADE
BY PENTAIR



DIMENSIONS en mm

MODELE	A	B	C	D	E	F
F-19T6-NEO	878	400	480	715	774	1194
F-24T6-NEO	1009	400	610	847	904	1448
F-30T8-NEO	1170	610	762	1026	1108	1664

La construction composite sans soudure élimine toute possibilité de fuite

Ne peut ni rouiller ni se corroder

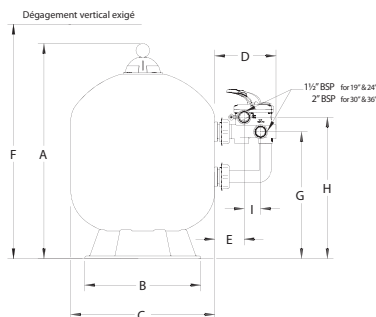
- La vanne à diffuseur incorporé de 360° garde la couche de sable uniforme
- Drain facile d'utilisation pour simplifier l'entretien et l'hivernage
- Vanne multivoies à six positions et montage supérieur avec voyant de turbidité, manomètre intégré, vanne de purge d'air manuelle, connexions à bride et bague de serrage pour rendre faciles, sûrs et rapides le contrôle et la maintenance de routine
- Les crépines du filtre ont un raccord à baïonnette pour un démontage facile
- Disponible avec ou sans technologie ClearPro®

REF	MODELE	DEBIT	SURFACE FILTRANTE	SANDGLASS 0,4/1,6 mm	SANDGLASS 1,6/4 mm	E/S	REP	€HT
PAC-050-0364	F-19T6-NEO	8,5 m ³ /h	0,17 m ²	1/2 sacs	1/2 sacs	1''1/2	A	599
PAC-050-0365	F-24T6-NEO	14 m ³ /h	0,29 m ²	2/4 sacs	2/4 sacs	1''1/2	A	699
PAC-050-0366	F-30T8-NEO	22 m ³ /h	0,45 m ²	3/8 sacs	3/8 sacs	2''	A	1 029

TRITON® NEO SIDE

La référence de l'industrie encore améliorée

TRADEGRADE
BY PENTAIR



DIMENSIONS en mm

MODELE	A	B	C	D	E	F	G	H	I
F-19S8	785	400	480	252	120	876	463	524	70
F-24S8	915	400	610	252	120	1006	530	592	70
F-30S8	1055	610	914	302	160	1251	657	738	70
F-36S8	1160	610	762	302	160	1146	590	671	70



Bague et traversée de paroi renforcées



La technologie Triton Clear Pro®

Filtration 4 fois plus fine qu'un filtre à sable traditionnel : 10 microns au lieu de 40 microns

La crépine Clear Pro® est composée d'un matériau exclusif poreux qui dresse une barrière insurmontable même pour les particules de poussière, algues, pollens etc.

L'eau est d'une limpidité qu'aucun filtre à sable n'est en mesure d'égaliser, c'est la technologie Clear Pro qui permet d'améliorer la finesse de filtration de 40 à 10 microns.

Une cuve monobloc, renforcée en fibre de verre et dont le revêtement est résistant aux U.V. La fabrication sans soudure élimine toute possibilité de fuite. Ne peut ni rouiller ni se corroder

- Gestion du débit permettant d'espacer au maximum la durée entre deux contre-lavages
- Nouveau dôme renforcé avec montage indépendant du purgeur et du manomètre
- Manomètre à montage supérieur, facile à lire, avec purgeur d'air manuel
- Un diffuseur à 360° maintient plane la couche de sable pour une filtration optimale.
- **Unique** : diffuseur escamotable pour un accès facile (mise en place et retrait du sable)
- Vanne multivoies à six positions préassemblée
- Toutes les connexions hydrauliques du filtre sont filetées 1,5 ou 2" femelle.
- Disponible avec ou sans technologie ClearPro®
- Livré emballé dans un grand sac anti-rayures

Version avec Clear Pro®

REF	MODELE	DEBIT	SURFACE FILTRANTE	GRAVIER /SABLE ou ZEOLITE	SANDGLASS 1,6/4 m /0,4/1,6 mm	E/S	REP	€HT
PAC-050-0360	F-19S8-NEOCP	8,5 m³/h	0,17 m²	1/2 sacs	1/2 sacs	1"1/2	A	789
PAC-050-0361	F-24S8-NEOCP	14 m³/h	0,29 m²	2/4 sacs	2/4 sacs	1"1/2	A	959
PAC-050-0362	F-30S8-NEOCP	22 m³/h	0,45 m²	3/8 sacs	3/8 sacs	2"	A	1 399
PAC-050-0363	KIT-F-36S8-NEOCP	32 m³/h	0,64 m²	5/12 sacs	5/12 sacs	2"	A	1 949

Version standard

REF	MODELE	DEBIT	SURFACE FILTRANTE	GRAVIER /SABLE ou ZEOLITE	SANDGLASS 1,6/4 m /0,4/1,6 mm	E/S	REP	€HT
PAC-050-0355	F-19S8-NEO	8,5 m³/h	0,17 m²	1/2 sacs	1/2 sacs	1"1/2	A	690
PAC-050-0356	F-24S8-NEO	14 m³/h	0,29 m²	2/4 sacs	2/4 sacs	1"1/2	A	805
PAC-050-0357	F-30S8-NEO	22 m³/h	0,45 m²	3/8 sacs	3/8 sacs	2"	A	1 175
PAC-050-0359	KIT-F-36S8-NEO	32 m³/h	0,64 m²	5/12 sacs	5/12 sacs	2"	A	1 680

L'APPLICATION QUI CHANGE
VOTRE QUOTIDIEN !

PIPSCANNER



PIP Scanner a été développé pour faciliter la vente et la maintenance des produits TradeGrade tout en simplifiant la vie des professionnels de la piscine au quotidien. En un seul scan, accédez aux :

- ◆ Extensions de Garantie
- ◆ Outils d'aide à la vente
- ◆ Certificats de Garantie personnalisés
- ◆ Documentations techniques
- ◆ Récompenses PIP
- ◆ Vidéos & tutoriels

PP Interface en réalité augmentée

Tutoriels Vidéos

Enregistrement des points PIP



Documentations techniques

Certificats et Extensions de Garantie



Téléchargez dès maintenant
PIPSCANNER





DEVENEZ MEMBRE DU PROGRAMME PIP (PARTNERS INCENTIVE PROGRAM) ET BÉNÉFICIEZ DES NOMBREUX AVANTAGES DE LA GAMME PROFESSIONNELLE :

TRADEGRADE

BY PENTAIR

OFFREZ-VOUS DES AVANTAGES QUI PÉRENNISENT VOTRE ACTIVITÉ

Les produits TradeGrade vous donnent des outils de vente et les avantages qui priment sur la seule course aux prix bas pour améliorer votre rentabilité et renforcer votre relation clientèle.

Offrez à vos clients la sérénité et la certitude d'avoir fait le bon choix auprès d'un professionnel expert qui garantira les performances et la fiabilité du matériel.



ENGAGEMENT & PROMESSE

Gamme exclusive avec la promesse de soutenir nos partenaires avec des produits de qualité professionnelle, de forts arguments de vente, et un canal de distribution clair.



OUTILS & AVANTAGES

Produits dotés de technologies exclusives et/ou de fonctionnalités supplémentaires comparés aux modèles tout public et des Garanties étendues certifiées grâce au PIP scanner.



BÉNÉFICES

Plus de récompenses en points PIP, des offres de remboursement aux consommateurs pour augmenter vos ventes et préserver vos marges.



Informations complémentaires et inscription :
marketing.poolmea@pentair.com ou pentairpartners.eu

Vannes de rechange

VANNES HAYWARD 



SP710XE3



1"1/2 CODE SP710X3E
HAY-060-0001 B 114 €HT



SP0710XEALL



1"1/2 CODE SP0710XEALL
HAY-060-0219 B 121 €HT



SP07153E



2" CODE SP07153E
HAY-060-0222 B 162 €HT

2" CODE SP0715EALL
HAY-060-0003 B 179 €HT



SP071620E



2" CODE SP071620E
HAY-060-0312 B 203 €HT



SP0714TE



1"1/2 CODE SP0714TE
HAY-060-0271 B 103 €HT

SP0714E remplace les vannes SP71013TE et SP0704TE



SP0719SE



1"1/2 CODE SP0719SE
HAY-060-0002 B 196 €HT

VANNES ORIGINALES HAYWARD



N°	REF	CODE	POUR MODELE	TYPE DE VANNE	RACCORD	REP	€HT
1	HAY-060-0005	SP0710X32E	S0166S	Side/6 voies	1"1/2	B	150,00
	HAY-060-0002	SP0719SE + SP0710X62E	S0210S, S0244S	Side/6 voies	1"1/2	B	196,00
2	HAY-060-0013	SP0715X32	S0200S, S0240S	Side/6 voies	2"	B	264,00
	HAY-060-0263	SP0715X62E	S0310S, S0360S	Side/6 voies	2"	B	209,00
3	HAY-060-0312	SP071620E	S0310T, S0360T	Top/6 voies	2"	B	203,00
4	HAY-060-0217	SP0712/1	S0160T	Top/6 voies	1"1/2	B	170,00
	HAY-060-0012	SP0712/2	S0160T filetage 6"	Top/6 voies	1"1/2	B	179,00
	HAY-060-0271	SP0714TE*	S0166T, S0210T, S0244T	Top/6 voies	1"1/2	B	103,00
	HAY-560-0072	SP1022C	Bouchon 1"1/2 avec joint		1"1/2	C	3,60
	HAY-560-0069	SP1053Z1E	Bouchon pour vanne		2"	C	10,20

*SP0714TE remplace les vannes SP710/3TE, SP711/3TE et SP0704TE

VANNES SUPERPOOL

Livrées sans les unions



SMG750/900

TMG500

Pour Propure Pro/ SuperPool Side

1"1/2 Side 6 voies

EMX-060-0001 B 55,90 €HT

2" Side 6 voies

EMX-060-0002 B 85,20 €HT

Pour SuperPool Top

1"1/2 TMG500

EMX-060-0008 B 54,70 €HT

2" TMG650

EMX-060-0009 B 80,80 €HT

2" TMG750/900

EMX-0060-0010 B 75,40 €HT

VANNES LACRON

Prix disponibles sur Pool360

REF	CODE	POUR MODELE	TYPE DE VANNE	RACCORD	REP
LAC-060-0014	4102	LACRON Filtre D610	Side/6 voies	1"1/2	B
LAC-060-0015	4103	LACRON Filtre D720	Side/6 voies	2"	B
LAC-060-0013	4104	LACRON 2" après 2004	Side/6 voies	1"1/2	B

Vannes de rechange

VANNES PENTAIR  PENTAIR



RE-27-2026ND

Pour Azur Top TA40/TA60

1"1/2 9-17 m³/h CODE RE-27-2026ND

PAC-060-0229 B 125 €HT



PE-27-2029ND

Pour Tagelus Top TA100

2" CODE PE-27-2029ND

PAC-060-0256 B 215 €HT



RE-26-1070ND

Pour TR40 / TR60

1"1/2 CODE RE-26-1070ND

PAC-060-0255 B 151 €HT



RE-26-1071ND

Pour Cristal Flo TR100/TR140

2" CODE RE-26-1071ND

PAC-060-0228 B 219 €HT



RE-26-1069ND

1"1/2 CODE RE-26-1069ND

PAC-060-0226 B 112 €HT



RE-27-2030

Pour Kit Platine Azur

1"1/2 5,5 m³/h CODE RE-27-2030

PAC-060-0257* B 82 €HT

*Dans la limite de stocks disponibles

Vannes de recharge & Manomètres

VANNES FILTRES A DIATOMEE



N°	REF	CODE	POUR MODELE	RACCORD	REP	€HT
1	HAY-060-0218	SP0710XR50E	PROGRID	1''1/2	B	119
	HAY-060-0241	SP0715XR50E	PROGRID	2''	B	151
	PAC-060-0228	RE261071DN	Quad DE	2''	B	219

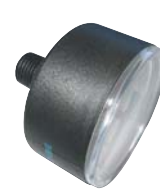
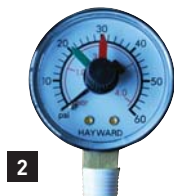
VANNES GENERIQUES PRAHER



REF	CODE	POUR MODELE	RACCORD	REP	€HT
PER-060-0018	130751	Jupiter 1''1/2 avant 2008*	1''1/2	B	50,30
PER-060-0019	131029	Jupiter 2'' avant 2008*	2''	B	97,80
PER-060-0022	131042	Hydroswim 760 & 900 mm Vanne + Coude + Raccords	1''1/2	B	105,00
PER-060-0023	131152	Hydroswim 520 & 640 mm Vanne + Coude + Raccords	2''	B	152,00

*Vanne 6 voies vendue sans liaison (coude et raccords allant sur le filtre)

MANOMETRES



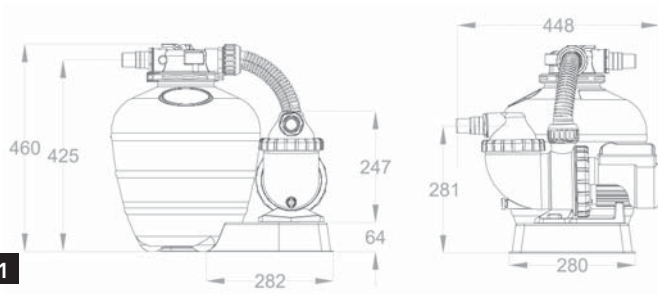
N°	REF	CODE	DESIGNATION	REP	€HT
1	PSL-600-0102	K553BL/EU	Manomètre universel	C	5,30
2	HAY-061-4088	ECX 271261	Manomètre avec repères rouge et vert	C	20,30
3	HAY-061-4087	ECX 2712B1	Manomètre horizontal	C	19,60
4	PAC-051-1653	G-15-2047	Manomètre Pentair (Tagelus, Azur)	C	25,00
5	PAC-051-0501	G-15-2046	Manomètre Pentair (Triton)	C	25,00
6	ASP-051-0011	4404010103	Manomètre Astral (Filtre Century)	C	19,10
7	EMX-051-0054	06011029	Manomètre Filtres Pro, Propure	C	11,30
8	SNT-051-0005*	101D004	Manomètre Jupiter Horizontal (vissage au dos)	C	21,10
9	SNT-051-0057	101D005	Manomètre Jupiter vertical (vissage en bas)	C	17,00

*Dans la limite de stocks disponibles

Kits de filtration Hors Sol



KIT POOLSTYLE™



N°	REF	DESIGNATION	Ø FILTRE	SORTIE	SABLE	VERRE	REP	€HT
1	PSL-050-0001	6 à 8 m³/h + Pompe 250 W	330 mm	32/38 mm	17 kg	15 kg	B	164,00
2	PSL-050-0007	8 m³/h + Pompe 1/2 CV	450 mm	50 mm	45 kg	40 kg	B	299,00
2	PSL-050-0006	11 m³/h + Pompe 3/4 CV	500 mm	50 mm	85 kg	76 kg	B	319,00
	PER-560-0011	Raccord cannelé pour adapter en 38 mm		50/38 mm			A	1,90

KIT AZUR TOP



REF	DESIGNATION	DEBIT FILTRE	DEBIT POMPE	SABLE/GRAVIER	SABLE/VERRE	REP	€HT
PAC-050-0021	5 m³/h + Pompe 1/3 CV mono	6	6	30/12kg	27/11 kg	B	409
PAC-050-0023	7 m³/h + Pompe 1/2 CV mono	9	7	65/15 kg	59/13 kg	B	465
PAC-050-0024	10 m³/h + Pompe 3/4 CV mono	12	9	120/20 kg	108/18 kg	B	557

KIT POWERFLO



REF	CODE	TYPE	DEBIT POMPE	SABLE/GRAVIER	SABLE/VERRE	REP	€HT
HAY-050-0070	S210T8105	1/2 CV	8 m³/h	75/25 kg	67/22 kg	B	435
HAY-050-0071	S210T8107	3/4 CV	10 m³/h	75/25 kg	67/22 kg	B	455
HAY-050-0072	S244T8110	1 CV	14 m³/h	100/50 kg	90/45 kg	B	485



SABLE & GRAVIER - DIATOMÉE

Conseils d'entretien : le sable se décape chimiquement 2 fois par an (avec un détartrant filtre comme Acti Filtre)



Sable 0,4 à 1,4 mm



Gravier 2 à 4 mm

REF	DESIGNATION	REP	€HT
BET-060-0001	Sac de sable de 25 kg	A	13,90
BET-060-0002	Sac de gravier de 25 kg	A	15,50

SANDGLASS

Verre filtrant 100% - Le média filtrant exclusif SCP !

Compatible avec tout type de traitement

- Améliore la filtration et la clarté de l'eau
- Ralentit les dépôts de calcaire dans le filtre
- Réduit les consommations de désinfectant et anti-algues
- Simplicité d'utilisation



SandGlass 0,4/1,6 mm



SandGlass 1,6/4 mm

REF	DESIGNATION	REP	€HT
BET-060-0003	SandGlass 0,4/1,6 mm Le sac de 25 kg	A	23,70
BET-060-0004	SandGlass 1,6/4 mm Le sac de 25 kg	A	26,80

EN COMPLEMENT



1



2



3

N°	REF	CODE	DESIGNATION	COLISAGE	REP	€HT
1	ACT-500-0640		ACTI Diato 5 kg	4	B	29,50
	PAC-051-0236	300005-EV	Cuve de récupération de diatomée Contient jusqu'à 10 kg de diatomée		B	371,00
2	ACT-500-0556		ACTI Clean Filtre 5 l	4	B	MD 9,20
3	ZEO-500-0001*		Zéofine Gel - Boite de 4 unités		B	15,50

*Dans la limite de stocks disponibles

Pensez aussi au Magic Lube ALA-600-0001 pour lubrifier les joints de la vanne P117
Fiche Local Technique et planches Repères canalisations P99

Filtres à cartouche Hayward



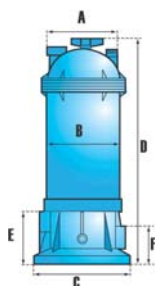
Application

Les filtres à cartouche apportent une bonne finesse de filtration (20 à 25 microns) pour un encombrement minimum. Matériel idéal si l'on a peu de place ou si le rejet de l'eau à l'égout n'est pas possible.

STAR CLEAR™

6 m³/h à 11 m³/h

FILTRATION



DIMENSIONS en mm

MODELE	A	B	C	D	E	F
C0250EURO	235	203	267	508	117	57
C0500EURO	235	203	267	749	117	57

Ses atouts

Performance

- Finesse de filtration : 20 à 25 µ
- Pression maximale : 3,5 bars

Polyvalence

- 2 modèles disponibles de 5,7 à 11,3 m³/h pour petits bassins hors sol ou spas
- Facilement intégrable grâce à leur design compact

Résistance

- Filtre avec corps injecté
- Cuve anti-corrosion pour une utilisation sous tout type de climat

Entretien

- Manomètre, bouchon de purge et de vidange
- Poignée de fermeture papillon pour un assemblage facile du couvercle et du corps du filtre

N°	REF	CODE	SURFACE FILTRANTE	DEBIT REF	E/S	REP	€HT
1	HAY-050-0120	C0250EURO	2,3 m ²	5,7 m ³ /h	1''1/2	B	325
2	HAY-050-0121	C0500EURO	4,6 m ²	11,3 m ³ /h	1''1/2	B	394



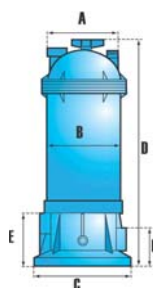
Filtres à cartouche Hayward

Application

Les filtres à cartouche apportent une bonne finesse de filtration (20 à 25 microns) pour un encombrement minimum. Matériel idéal si l'on a peu de place ou si le rejet de l'eau à l'égout n'est pas possible.

STAR CLEAR PLUS™

17 m³/h à 40 m³/h



DIMENSIONS en mm

MODELE	A	B	C	D	E	F
C0751EURO	286	267	330	745	140	89
C0900EURO	286	267	330	756	140	89
C1200EURO	286	267	330	902	140	89
C17502EURO	286	267	330	1009	140	89

Ses atouts

Performance

- Finesse de filtration : 20 à 25 µ
- Pression maximale : 3,5 bars

Polyvalence

- 4 modèles disponibles de 17 à 39,7 m³/h pour tous types de bassins et de traitements
- Sorties 2" ou 1"1/2 suivant les modèles

Résistance

- Filtre avec cartouche en polyester renforcé
- Corps injecté en résine renforcée résistant à la corrosion chimique et saline en utilisation normale
- Cuve garantie 5 ans

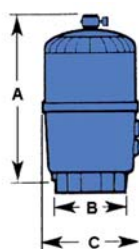
Entretien

- Manomètre, bouchon de purge et de vidange
- Poignée de fermeture papillon pour un assemblage facile du couvercle et du corps du filtre

N°	REF	CODE	SURFACE FILTRANTE	DEBIT REF	E/S	REP	€HT
	HAY-050-0285	C0751EURO	7 m²	17 m³/h	1"1/2	B	529
1	HAY-050-0160	C0900EURO	8,4 m²	20,4 m³/h	1"1/2	B	553
2	HAY-050-0008	C1200EURO	11,2 m²	27,2 m³/h	1"1/2	B	594
3	HAY-050-0009	C17502EURO	16,3 m²	39,7 m³/h	2"	B	797

SWIMCLEAR™

Filtre à éléments filtrants «écologiques» de grande capacité



DIMENSIONS en mm

MODELE	A	B	C
C3030EURO	880	457	660
C4030EURO	1030	457	660
C5030EURO	1180	457	660
C7030EURO	1330	457	660

Ses atouts

- Evite les contre lavages : économies d'eau et d'énergie assurées
- Surface de filtration extraordinaire
- Encombrement réduit, idéal locaux exigus neufs ou en rénovations
- Finesse de filtration remarquable de 20 à 25 microns, soit une finesse de filtration deux fois plus importante que la plupart des filtres à sable

Caractéristiques

4 éléments filtrants de grande capacité (30 à 49 m² de surface filtrante selon les modèles)

Cuves injectées en résine renforcée

Le filtre est branché en direct sans vanne multivoies, prévoir 2 vannes de plomberie traditionnelles en entrée et sortie ou 2 vannes 3 voies

Accès rapide aux éléments filtrants sans démonter les canalisations

Écologique la grande capacité des éléments filtrants permet d'espacer les cycles d'entretien, ce qui permet d'économiser de l'eau (1 à 2 nettoyages par an suffisent).

Unions inclus

REF	CODE	SURFACE FILTRANTE	DEBIT REF	E/S	REP	€HT
HAY-050-0027	C3030EURO	30 m ²	14 m ³ /h	50/63 mm	B	823
HAY-050-0028	C4030EURO	39 m ²	22 m ³ /h	50/63 mm	B	863
HAY-050-0029	C5030EURO	49 m ²	30 m ³ /h	63 mm	B	949
HAY-050-0060	C7030EURO	63,2 m ²	35 m ³ /h	63 mm	B	1 160

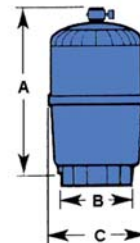


+ 1 an si achat par un partenaire
Totally Hayward

Filtres à cartouches Hayward

SWIMCLEAR™ MONO ELEMENT

Un design compact pour une eau claire



DIMENSIONS en mm

MODELE	A	B	C
C100SE	775	330	464
C150SE	857	330	464
C200SE	984	330	464

Ses atouts

- Surface de filtration extraordinaire
- Encombrement réduit, idéal locaux exigus neufs ou en rénovations
- Finesse de filtration remarquable de 20 à 25 microns, soit une finesse de filtration deux fois plus importante que la plupart des filtres à sable

Caractéristiques

- Entretien aisé : un seul élément de filtration à nettoyer
- Certifié NSF (National Certification)
- Excellente hydraulique qui réduit les pertes de charges de l'installation
- Très faible emprise au sol
- Pas de contre lavage : économies d'eau, chauffage et produits chimiques (idéal avec électrolyseur car pas de perte de sel)
- Possibilité d'installation en extérieur : la cuve est résistante aux intempéries

REF	CODE	SURFACE FILTRANTE	DEBIT REF	E/S	REP	€HT
HAY-050-0377	C100SE	9,3 m ²	20 m ³ /h	50/63 mm	B	434
HAY-050-0376	C150SE	14 m ²	25 m ³ /h	50/63 mm	B	510
HAY-050-0378	C200SE	18,6 m ²	30 m ³ /h	50/63 mm	B	612

CARTOUCHES

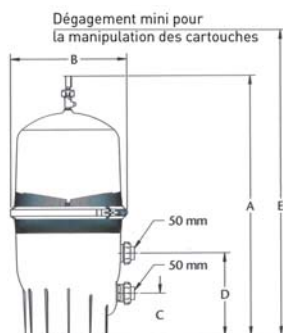
REF	CODE	REP	€HT
HAY-051-3002	CX100XRE	B	108
HAY-051-3001	CX150XRE	B	114
HAY-051-3003	CX200XRE	B	134

ASTUCE

Prévoir une hauteur suffisante pour l'ouverture du filtre, hauteur de dégagement mini : 650 mm au-dessus du filtre

CLEAN & CLEAR™ PLUS

FILTRATION



DIMENSIONS en mm

MODELE	A	B	C	D	E
H-16-0310	940	546	203	394	1422
H-16-0340	1092	546	203	394	1575
H-16-0301	1244	546	203	394	1727
H-16-0332	1422	546	203	394	1880

Caractéristiques

- Cuve en polypropylène anti-corrosion, renforcée de fibre de verre, offrant plus de robustesse et de fiabilité
- Modèle à 4 cartouches, simplifiant le retrait de l'élément filtrant et allongeant les intervalles entre les nettoyages
- Base et corps d'une seule pièce pour assurer robustesse, stabilité et des années de fonctionnement fiable
- Grande canalisation pour un entretien rapide
- Vanne manuelle de dégagement d'air à haut débit

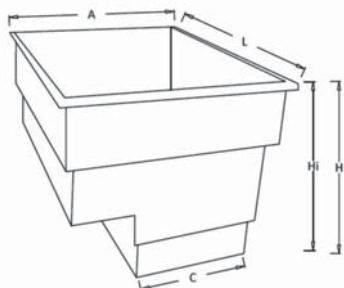
Vendu avec les cartouches

REF	MODELE	DEBIT RECOMMANDE	SURFACE FILTRANTE	E/S	REP	€HT
PAC-050-0037	H-16-0310	27,3 m ³ /h	22,3 m ²	50 mm	B	659
PAC-050-0038	H-16-0340	29,8 m ³ /h	29,7 m ²	50 mm	B	709
PAC-050-0036	H-16-0301	32 m ³ /h	39 m ²	50 mm	B	779
PAC-050-0001	H-16-0332	34 m ³ /h	48,3 m ²	50 mm	B	849



Locaux techniques enterrés

La solution filtration clé en main



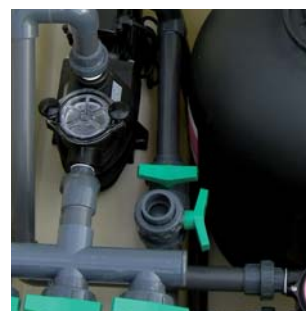
DIMENSIONS en mm

MODELE	LONGUEUR	LARGEUR	HAUTEUR
SCP-370-0002	1220	1060	860
SCP-370-0003	1220	1140	950
SCP-370-0004	1220	1140	950
SCP-370-0005	1440	1330	1070

Dimensions prises sans le couvercle

LOCAUX EQUIPES

Equipement : Filtre Powerline + Pompe Superpool by Hayward



By-pass pré-installé pour l'ajout d'une électrolyse, pompe à chaleur, ...

Un local technique personnalisé et installé en moins d'une heure, c'est possible !

Pose sur sol stabilisé (béton ou gravier concassé damé), remblai en gravier, prévoir drainage. Demandez nos préconisations de pose

REF	MODELE	REP	€HT
SCP-370-0002	Filtre à sable Powerline D500 + pompe Superpool 3/4 CV	B	1 535
SCP-370-0003	Filtre à sable Powerline D600 + pompe Superpool 1 CV	B	1 575

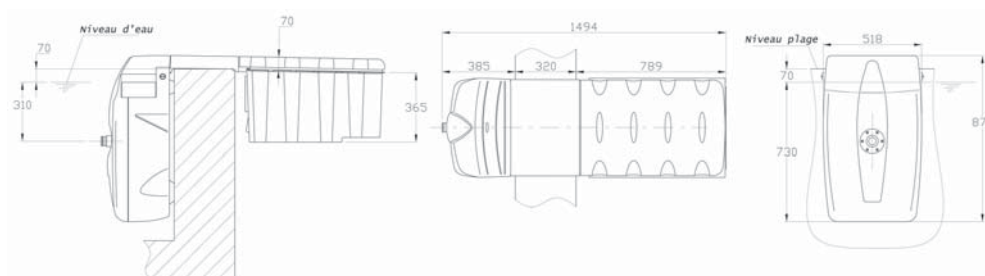
LOCAUX NUS



REF	MODELE	REP	€HT
SCP-370-0004	Local vide taille moyenne pour filtre D600	B	470
SCP-370-0005	Local vide grande taille pour filtre D750	B	810

COUVERCLE DE REMPLACEMENT

REF	MODELE	REP	€HT
SCP-370-0019	Couvercle de remplacement Ø 500/600	C	310
SCP-370-0020	Couvercle de remplacement Ø 750	C	362



Ses atouts

- Hauteur d'eau : 7 cm rehaussée
- Espacement 32 cm

Equipement standard

- 1 Capot amovible muni d'une sécurité mécanique
- 2 Boîtier de commande pour la filtration (automatique ou manuel) et l'éclairage
- 3 Partie enterrée regroupant la pompe de filtration et les équipements optionnels
- 4 Balnéothérapie (bouton de régulation d'air)
- 5 Skimmers, 2 ouvertures pour l'aspiration d'eau, rehaussés à 7 cm de l'arase
- 6 2 cartouches de filtration amovibles avec ramasse feuilles
- 7 Buse de refoulement gros débit orientable
- 8 Projecteur



Visualisez le montage en flashant ce code !

Il est possible d'équiper le MX18 standard des options by pass NCC, électrolyse et régul pH ultérieurement



CARACTERISTIQUES TECHNIQUES

Pompe de filtration	Puissance moteur 0,75 kW
Débit	18 m ³ /h
Pompe nage à contre-courant	Identique à la pompe de filtration
Puissance moteur	0,75 kW / Débit : 18 m ³ /h
Filtre	2 filtres à cartouche
Finesse de filtration	25 microns
Surface de filtration	9 m ²
Eclairage	Projecteur LED Blanc 30 W
Electrolyse au sel	Système de nettoyage à inversion de polarité / 4 g sel/litre
Coque	Réalisation en matériaux ABS-PMMA / Thermoformé

Groupe MX18 filtrant

Réf **FIL-050-0067** REP **B** **2 520 €HT**



GROUPES OPTIONNES (Sur commande)

MX18 Pour piscines jusqu'à 9 x 5 m ou 80 m³

PROJECTEUR BLANC		OPTIONS INCLUSES						
REF	CODE	STD	BYPASS	NCC	ELECTROLYSEUR	REGUL pH	REP	€HT
FIL-050-0067	MX18C00LED B/B	X					B	2 520
FIL-050-0034	MX18C00VTLED B/B		X				B	2 860
FIL-050-0021	MX18CN0LED B/B			X			B	3 360
FIL-050-0027	MX18CN0VT LED B/B		X	X			B	3 480
FIL-050-0068	MX18C0ELED B/B				X		B	4 060
FIL-050-0055	MX18C0EPHLED B/B				X	X	B	4 620
FIL-050-0003	MX18CNELED B/B			X	X		B	4 570
FIL-050-0070	MX18C0EVTLED B/B		X		X		B	4 260
FIL-050-0056	MX18CNEPHLED B/B			X	X	X	B	5 140
FIL-050-0075	MX18C0EPHVTLED B/B		X		X	X	B	4 820
PROJECTEUR COULEUR		OPTIONS INCLUSES						
REF	CODE	STD	BYPASS	NCC	ELECTROLYSEUR	REGUL pH	REP	€HT
FIL-050-0036	MX18C00LEDC/B	X					B	2 720
FIL-050-0031	MX18C00VTLEDC/B		X				B	3 060
FIL-050-0037	MX18CN0LEDC/B			X			B	3 560
FIL-050-0030	MX18CN0VTLEDC/B		X	X			B	3 680
FIL-050-0038	MX18C0ELED C/B				X		B	4 270
FIL-050-0057	MX18C0EPHLED C/B				X	X	B	4 830
FIL-050-0071	MX18C0EVTLED C/B		X		X		B	4 460
FIL-050-0039	MX18CNELED C/B			X	X		B	4 770
FIL-050-0058	MX18CNEPHLED C/B			X	X	X	B	5 340
FIL-050-0076	MX18C0EPHVTLED C/B		X		X	X	B	5 020

GROUPES OPTIONNES (Sur commande)

MX25 Pour piscines jusqu'à 12 x 6 m ou 110 m³

PROJECTEUR BLANC		OPTIONS INCLUSES						
REF	CODE	STD	BYPASS	NCC	ELECTROLYSEUR	REGUL pH	REP	€HT
FIL-050-0005	MX25C00LEDB/B	X					B	3 070
FIL-050-0041	MX25C00VTLEDB/B		X				B	3 370
FIL-050-0022	MX25CN0LEDB/B			X			B	4 510
FIL-050-0024	MX25CN0VTLEDB/B		X	X			B	4 620
FIL-050-0006	MX25C0ELEDB/B				X		B	4 540
FIL-050-0059	MX25C0EPHLEDB/B				X	X	B	5 070
FIL-050-0072	MX25C0EVTLEDB/B		X		X		B	4 740
FIL-050-0011	MX25CNELEDB/B			X	X		B	5 550
FIL-050-0060	MX25CNEPHLEDB/B			X	X	X	B	5 990
FIL-050-0077	MX25C0EPHVTLEDB/B		X		X	X	B	5 260

PROJECTEUR COULEUR		OPTIONS INCLUSES						
REF	CODE	STD	BYPASS	NCC	ELECTROLYSEUR	REGUL pH	REP	€HT
FIL-050-0004	MX25C00LEDC/B	X					B	3 280
FIL-050-0046	MX25C00VTLEDC/B		X				B	3 570
FIL-050-0043	MX25CN0LEDC/B			X			B	4 710
FIL-050-0047	MX25CN0VTLEDC/B		X	X			B	4 820
FIL-050-0044	MX25C0ELEDC/B				X		B	4 750
FIL-050-0061	MX25C0EPHLEDC/B				X	X	B	5 270
FIL-050-0045	MX25CNELEDC/B			X	X		B	5 750
FIL-050-0092	MX25CNEPHLEDC/B			X	X	X	B	6 200
FIL-050-0073	MX25C0EVTLEDC/B		X		X		B	4 940
FIL-050-0078	MX25C0EPHVTLEDC/B		X		X	X	B	5 460

FB12 Pour piscines jusqu'à 7 x 3 m ou 45 m³

SANS PROJECTEUR ET SANS COFFRET		OPTIONS INCLUSES				
REF	CODE	STD	BYPASS	REP	€HT	
FIL-050-0016	FB12/B	X			1 550	
FIL-050-0091	FB12VT/B		X		1 870	

PROJECTEUR BLANC		OPTIONS INCLUSES			
REF	CODE	STD	BYPASS	REP	€HT
FIL-050-0028	FB12PCLEDB/B	X			1 970
FIL-050-0074	FB12PCVTLEDB/B		X		2 300

PROJECTEUR COULEUR		OPTIONS INCLUSES			
REF	CODE	STD	BYPASS	REP	€HT
FIL-050-0032	FB12PCLEDC/B	X			2 180
FIL-050-0090	FB12PCVTLEDC/B		X		2 500

Pompes de remplacement

REF	CODE	REP	€HT
FIL-100-0001	Pompe 18 m ³ /h	B	481
FIL-100-0002	Pompe 25 m ³ /h	B	853

GS14 POUR BLOC POLYSTYRENE

Intégré tout en 1



Partie enterrée regroupant les éléments de filtration et équipements optionnels

25 cm de large, idéal pour adptation sur blocs sans surépaisseur



Capot amovible muni de sécurité mécanique

Skimmer grande meurtrière pour aspiration

2 Buses de refoulement orientables Design

1 Projecteur Led couleurs + télécommande (270 LEDES - 11 couleurs fixes et 5 séquences - on/off et télécommande radio fournie)



900

Filtration pour piscine 8 x 4 x 1,5 maximum

Inclut

- Pompe de filtration de marque Speck : 14 m³/h - 3/4 CV
- Filtre à cartouche : surface 4,5 m², finesse 25µ
- Coffret de commandes avec horloge de programmation
- Trop plein



Visualisez le montage en flashant ce code !

GS14		OPTIONS INCLUSES						
REF	CODE	STD	BYPASS	NCC	ELECTROLYSEUR	REGUL pH	REP	€HT
FIL-050-0063	GS14/25	X					B	2 460
FIL-050-0064	GS14VT/25		X				B	2 670
FIL-050-0065	GS14E/25				X		B	3 410
FIL-050-0066	GS14VTE/25		X		X		B	3 630
FIL-050-0083	GS14PH/25					X	B	3 010
FIL-050-0084	GS14VTPH/25		X			X	B	3 220
FIL-050-0085	GS14EPH/25				X	X	B	3 970
FIL-050-0086	GS14VTEPH/25		X		X	X	B	4 180

Cartouches compatibles SuperPro



Votre présentoir cartouches Pin-Pak avec
45 x SPG-051-2420 (Intex A)
et 8 x SPG-051-2443 (Intex B)



La qualité compatible Au service de la réparation

sur toutes nos cartouches Superpro (références commençant par "SPG")

- Doté d'un nouveau tissu de filtration de pointe et d'une technologie Free Flow Core® unique
- Une eau plus propre, plus saine et de meilleure qualité
- Une réduction rapide de la turbidité
- Plus longue durée de vie
- Efficace même à basse pression

CARTOUCHES HORS SOL

REF	POUR FILTRE	Ø EXT	Ø INT	HAUT	REP	€HT
SPG-051-2420	Coléco Garden leisure Intex A	108	48	202	A	9,40
SPG-051-2443	Intex B	149	27	255	A	19,90
SPG-051-2448	Présentoir Cartouches Pin-Pak				B	411,00

GAMME COMPATIBLE

REF	POUR FILTRE	Ø EXT	Ø INT	HAUT	REP	€HT
SPG-051-2419	Jacuzzi / CW100 / Escaform	255	150	500	A	101,00
SPG-051-2421	Harmsco	70	24	245	A	7,40
SPG-051-2422	HWD C1100	216	100	589	A	111,00
SPG-051-2423	HWD C225	120	50	300	A	25,60
SPG-051-2424	HWD C250	178	75	247	A	37,40
SPG-051-2425	HWD C500	178	76	503	A	57,00
SPG-051-2426	HWD C750	178	76	748	A	84,80
SPG-051-2427	Rainbow	72	26	433	A	18,60
SPG-051-2428	Sta-Rite PTM50 Posi Flo	220	105	339	A	76,40
SPG-051-2429	Sta-Rite PTM70 Posi Flo	220	105	463	A	99,50
SPG-051-2430	Sta-Rite PRC50	220	110	245	A	58,30
SPG-051-2431	Sta-Rite PTM100 Posi Flo	220	105	650	A	134,00
SPG-051-2440	Sherlock 80 Pentair	254	152	370	A	96,40
SPG-051-2442	CW150				A	150,00

PURE START

Purifie l'eau lors du remplissage de la piscine ou du spa

REF	POUR FILTRE	REP	€HT
SPG-051-2438	Jusqu'à 30 m ³	A	19,40
SPG-051-2439	Jusqu'à 150 m ³	A	51,10

Demandez votre sous-main comptoir pour mesurer et identifier une cartouche !

GAMME HAYWARD



REF	CODE	FILTRE	Ø EXT	Ø INT	HAUT	REP	€HT
HAY-051-0467	CX0250RE	C250	178	75	247	B	50,60
HAY-051-0103	CX0225RE	C225	120	50	300	B	44,00
HAY-051-0514	CX0410RE	C400	178	75	359	B	64,00
HAY-051-0128	CX800RE	C800	216	100	441	B	84,80
HAY-051-0137	CX0900RE	C900	220	100	441	B	93,70
HAY-051-0125	CX0760RE	C0751	230	100	441	B	89,40
HAY-051-0515	CX0500RE	C500	178	76	494	B	71,30
HAY-051-0566	CX0550RE	C550	178	75	498	B	73,20
HAY-051-0142	CX1100RE	C1100	216	100	589	B	97,80
HAY-051-0145	CX1200RE	C1200	226	100	589	B	109,00
HAY-051-0153	CX1750RE	C17502	230	100	724	B	134,00
HAY-051-0122	CX0750RE	C750	178	76	748	B	86,80
HAY-051-0569	CX0880XRE	C4025/4030	178	75	641	B	99,00
HAY-051-0568	CX0580XRE	C3025/303	178	75	494	B	85,00
HAY-051-0513	CX01280XRE	C5025/5030	178	75	833	B	123,00

Pour les cartouches, au code terminant par XRE, il faut 4 cartouches



1

2

GAMME PENTAIR

N°	REF	CODE	TYPE	REP	€HT
1	PAC-051-0058	H-178654	Pour Quad DE	B	162,00
2	PAC-051-0084	H-RAF173572	Pour H-16-0310	B	66,00
	PAC-051-0085	H-RAF173573	Pour H-16-0340	B	83,00
	PAC-051-0086	H-RAF173576	Pour H-16-0301	B	100,00
	PAC-051-0087	H-RAF173578	Pour H-16-0332	B	121,00



1

3

2

GAMME FILTRINOV

N°	REF	POUR FILTRE	Ø EXT	Ø INT	HAUT	REP	€HT
1	FIL-051-0028	Lot de 2 cartouches MX	175	72	390	B	190,00
2	FIL-051-0018	Lot de 2 cartouches FB12	175	72	185	B	121,00
3	FIL-051-0509	Cartouche GS14	175	72	390	B	95,50

Cartouches pour filtres



Eléments filtrants Ø 182 mm

GAMME *weltico*

REF	CODE	TYPE	HAUT	REP	€HT
WEL-051-0014	62612	C2 (250 mm)	270	A	110
WEL-051-0015	62613	C3 (375 mm)	395	A	119
WEL-051-0016	62615	C5 (500 mm)	520	A	129
WEL-051-0017	62616	C6 (625 mm)	645	A	141
WEL-051-0018	62617	C7 (750 mm)	770	A	165

CARTOUCHES SPAS

Retrouvez les cartouches pour nos 5 gammes de spas Garden Leisure, Cove, Beachcomber Week-End et Wellis P513



CUVES DE NETTOYAGE *weltico*

Pour cartouche dont le diamètre est égal à 180 mm maxi

- Economies d'eau
- Pas de gaspillage de produit
- Volume d'eau optimisé

Pour cartouche type C7

Réf **WEL-250-0056** REP **B** **83,20 €HT**

PRODUITS DE COMPLEMENT



Nettoyant cartouche instantané Lo-Chlor

Prolonge la durée de vie des cartouches

P518

Réf **LCC-500-0544** REP **B** **9,50 €HT**

Filter Clean

P516

Réf **AQN-500-0065** REP **B** **20,50 €HT**

Peigne à cartouche

P512

Réf **KOK-400-8035** REP **A** **11,10 €HT**





PRO-GRID™ HAYWARD

Corps injecté en résine renforcée
Résistant aux conditions d'utilisation les plus difficiles



Réf HAY-050-0345 + vanne

Réf HAY-050-0346 + vanne



- 1 Purgeur manuel permettant de chasser facilement l'air emprisonné
- 2 Grille d'éléments conçue pour une filtration du bas vers le haut et un contre-lavage dans l'autre sens.
- 3 Collier de serrage central anti-fuite et haute résistance pour assembler en toute sécurité la partie haute et la partie basse du filtre. Il permet en outre un accès aisé à toutes les parties internes sans toucher les tubulures et les connexions.
- 4 Cuve de filtre très résistante en résine renforcée injectée, garantie anti-corrosion.
- 5 Tubulures de vannes en Noryl® pour une grande solidité et une stabilité à la chaleur.
- 6 Vidange intégrée 1''1/2 complète offrant un nettoyage total et rapide pour une vidange simplifiée du filtre.
- 7 Nouveau collier

Le collier

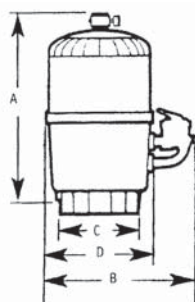
- Elimine les risques de mauvais alignement lors du remontage du filtre
- Composé d'une seule vis et d'un écrou, fini les multiples pièces à manipuler



Grille d'éléments filtrants



Vanne 6 voies
Vendue séparément



DIMENSIONS en mm

MODELE	A	B	C	D
DE2420	810	838	381	660
DE3620	870	838	381	660
DE4820	1020	838	381	660
DE6020	1070	838	381	660
DE7220	1320	838	381	660

Le filtre et la vanne sont vendus séparément

Pensez à commander les 2 références

REF	CODE	DEBIT	KG DIATOMEES	VANNE	REP	€HT
HAY-050-0344	DE2420	11 m³/h	1,3 kg	1''1/2	B	913
HAY-050-0345	DE3620	16 m³/h	2 kg	1''1/2	B	975
HAY-050-0346	DE4820	22 m³/h	2,7 kg	2''	B	1 055
HAY-050-0347	DE6020	27 m³/h	3,4 kg	2''	B	1 125
HAY-050-0348	DE7220	30 m³/h	4 kg	2''	B	1 170

Vannes Pro-Grid

REF	CODE	DESIGNATION	REP	€HT
HAY-060-0218	SP0710XR50E	Vanne Progrid 1''1/2	B	119
HAY-060-0241	SP0715XR50E	Vanne Progrid 2''	B	151

LES COFFRETS ELECTRIQUES GAMME CCEI

Les + de la gamme

- Une gamme complète **adaptée à toutes** les catégories de **piscines**
- Des **coffrets évolutifs** dans le temps (options, place dispo.)
- **Borniers marche forcée** et **interdit pompe** (sauf coffret xs-310)
- Appareils **robustes** et **approuvés** par les **professionnels**



FONCTION	GAMME XS P191	GAMME PANORAMA P191	GAMME EVOLUTION P194	GAMME METEOR P192
Protection de la pompe de filtration	Mono 10 A Disjoncteur thermique	Disj. magnéto-thermique Calibre à adapter	Disj. magnéto-thermique 4 à 6A ou 6 à 10A	Mono. 12A. Calibration automatique
Gestion de la filtration par horloge	X	X	X	Horloge électronique
Thermorégulation de la filtration				X
Alimentation 12V pour éclairage	1 modèle dispo 50 VA	3 modèles dispo 100 - 300 - 600 VA	1 modèle dispo 300 VA	2 modèles dispo. 100 - 300 VA
Télécommande radio			On/Off	4 voies
Contrôle pour projecteurs CCEI couleurs				X
Interrupteur différentiel 30 mA			X	
Protection pompe surpresseur		Modèle 31-33-37 PS Calibre disj. à adapter sauf 2 Réf disj inclus		Départ auxiliaire* Disj. électronique
Départ 230V pour électrolyse			2 départs courbe C (1 asservi + 1 prise latérale) Protection 16A - Mono	Départ auxiliaire* Avec mode thermo.
Départ courbe D pour PAC			Départ courbe D Protection 16A - Mono	
Prise 230V intégrée			X	Oui. Peut être asservie à la filtration
Type de raccordements	Domino / Bornes de connexion	Contacteur et bornes de transfo pour éclairage	Contacteur et bornes de transfo. pour éclairage	Module avec borniers, contacteur et bornes
Evolutions possibles		Place dispo pour rajouter départs et protections	Place dispo pour rajouter départs et protections	Options régul. niveau Options Bluetooth®

*Un seul choix possible sur sortie auxiliaire

PROGENIUS Coffret + électrolyse



Electrolyseur à inversion de polarité, il devient le cœur de l'installation en remplaçant le coffret P257



XS

Le coffret pensé pour les petits locaux techniques et les petits budgets



- **Coffret de filtration** pour pompe monophasée. Disjoncteur thermique jusqu'à 10A
- **Transformateur 12V** pour projecteurs. Modèle : 50 VA
- **Horloge de programmation** en façade protégée par une vitre
- **Raccordement** sans ouvrir le coffret sur bornes de connexion protégées

REF	CODE	DESIGNATION	TRANSFO 230/12V	REP	€HT
CCE-570-0487	XS-305	Filtration 10A	50 VA	A	162

PANORAMA

Le coffret best-seller pensé pour les professionnels



2 références avec disjoncteur inclus



- **Coffret de filtration** pour pompe mono ou tri. Disjoncteur magnéto-thermique à ajouter
- **Transformateur 12V** pour projecteurs. 3 modèles : 100 - 300 et 600 VA
- **Horloge de programmation** et boutons lumineux en façade. Vitre transparente de protection.
- **Accès simplifié** aux connexions sans presse-étoupe
Possibilité de changer le sens de la porte
- **Rails modulaires** standards pour faire évoluer le coffret (ajout d'un départ 230V par exemple)
- **Modèles PS** : protection et gestion des pompes pour surpresseur intégrée
- **Bornier ABCD** pour marche forcée de la filtration et interdit pompe

Panorama

REF	CODE	POMPE	TRANSFO 230/12V	POMPE SURPR	REP	€HT
CCE-570-0103	PF10D100	Filtration ou balai			A	126
CCE-300-0015	PA310SD	1	100 VA		A	221
CCE-570-0104	PF10D015	1	300 VA		A	243
CCE-570-0105	PF10D030	1	600 VA		A	285
CCE-570-0107	PF10D045	1	300 VA	1	A	392
CCE-570-0108	PF10D065	1	600 VA	1	A	427



Panorama avec disjoncteur 4-6 V inclus



REF	CODE	POMPE	TRANSFO 230/12V	POMPE SURPR	REP	€HT
CCE-570-0489	PF10D401	1	100 VA		A	229
CCE-570-0490	PF10D018	1	300 VA		A	255

Panorama XL

Permet d'ajouter d'autres éléments par la suite grâce à son double rail



REF	CODE	POMPE	TRANSFO 230/12V	POMPE SURPR	REP	€HT
CCE-570-0488	PF3D0426	1	300 VA		A	259

+ de fonctions + d'intelligence + de connexion

- Proposez plus qu'un **coffret standard** à vos clients ! Avec la solution **Meteor**, vous avez un coffret offrant une **vraie valeur ajoutée** dans le local technique !
- **Gestion intelligente de la filtration** en fonction de la température de l'eau, contrôle et alimentation des LED, prise auxiliaire programmable pour un électrolyseur ou un robot surpresseur, protection contre le gel, etc. **Remplacez jusqu'à 5 coffrets avec 1 Meteor !**
- Le coffret Meteor peut même se **contrôler avec le téléphone** grâce à une antenne Bluetooth® déportée ou un afficheur. **La piscine en toute simplicité !**



Coffret Meteor










Coffret d'alim. + 30 mA

Application smartphone

Une large éventail de fonctions pour une piscine en mode automatique



Régulation de niveau pour skimmer
Antenne Bluetooth®
Voir page suivante

-  **Filtration** : protection et contrôle des pompes de filtration jusqu'à 10A (monophasé)
Calibration automatique sur le courant de la pompe.
-  **Thermorégulation** : gestion intelligente de la pompe de filtration en fonction de la température de l'eau pour éviter de gérer manuellement la pompe
-  **Alimentation 12V** : transformateur 230/12V intégré pour l'alimentation des projecteurs (100 ou 300VA) avec contrôle des LED CCEI intégré.
-  **Contrôle radio** : télécommande radio pour piloter les projecteurs (ON/OFF, couleurs, etc.) et la prise 230V lorsque les projecteurs sont éteints. Portée : 20 m environ
-  **Hors-gel** : protection de la pompe de filtration contre la formation de gel.
Température mesurée par la sonde fournie avec le coffret et positionnée sur les canalisations.
-  **Sortie auxiliaire programmable** : permet de piloter et protéger une pompe surpresseur, piloter et alimenter un électrolyseur, etc. 1 seul choix possible.
-  **Prise 230V** : prise de courant pouvant être asservie à la filtration.
Peut être utilisée pour l'éclairage du local, une pompe pH, etc.
-  **Bluetooth** : contrôle du Meteor avec une application iOS / Android.
Nécessite une option afficheur ou antenne déportée (page suivante).
-  **Régulation de niveau** : gestion du niveau de la piscine intégré. 2 options possibles : pour bac tampon ou piscine à skimmer. Matériel complet fourni.

Remplacez jusqu'à 5 coffrets avec 1 seul Meteor !



Sans le Meteor :

- 1 Coffret filtration + 12V
- 2 Coffret départ protégé (Ou coffret surpresseur)
- 3 Contrôleur radio LED
- 4 Coffret régulation de niveau
- 5 Coffret protection hors-gel



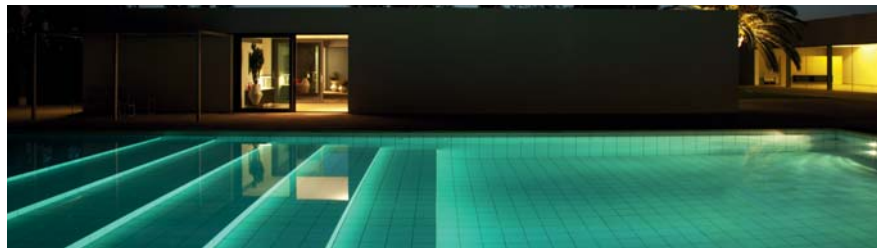
- De coffrets à installer
- + Local technique clair
- + Intelligence

Vidéo de présentation sur YouTube
goo.gl/K4Tpg



Contrôle des LED intégré

Combinez votre coffret à des éclairages à LED multicolores CCEi et pilotez les à distance



Vidéos de paramétrage/Aide à l'installation

goo.gl/PY2xYp



Paramétrage complet de la filtration : calibrage de la pompe, détails des modes, mode hors-gel, etc.
 Paramétrage des sorties auxiliaires : spécificités des différents modes, choix du mode, astuces, et prise 230V

REF	DESIGNATION	TRANSFO 230/12V	REP	€HT
CCE-570-0389	METEOR 100	100 VA	B	499
CCE-570-0390	METEOR 300	300 VA	B	529
CCE-570-0417	Coffret d'alimentation	30 mA + C16	B	100



Contrôle déporté du Meteor

N°	REF	DESIGNATION	REP	€HT
1	CCE-570-0391	Afficheur Zenit (Bluetooth® + afficheur LCD)	B	213
2	CCE-300-0160	Antenne Bluetooth® pour appli. smartphone	C	159



Options régulation de niveau

N°	REF	DESIGNATION	REP	€HT
1	CCE-570-0402	Kit niveau pour bac tampon	C	412
2	CCE-570-0275	Kit niveau pour skimmer	A	304

EVOLUTION

Le coffret modulaire complet entièrement pré-câblé



- **Coffret de filtration** pour pompe monophasée
2 disjoncteurs disponibles : 4/6A et 6/10A
- **Transformateur 12V** pour projecteurs jusqu'à 300VA
- **2 départs 230V** protégés (C -16A), 1 prise supplémentaire sur le côté
- **1 départ** protégé monophasé pour PAC **courbe D** - 16A
- **Accès simplifié aux connexions** Ouverture horizontale de la porte
- **Interrupteur différentiel 30mA** intégré. Pas de coffret additionnel nécessaire
- **Bornier ABCD** pour marche forcée de la filtration et interdit pompe
- **Pré-raccordé** pour installer un BRIO RC+ et des projecteurs LED

REF	CODE	DESIGNATION	TRANSFO 230/12V	REP	€HT
CCE-570-0491	PF300427	Filtration 4/6A ou 6/10A	300 VA	B	395

COFFRET POUR LOCAL TECHNIQUE ENTERRE

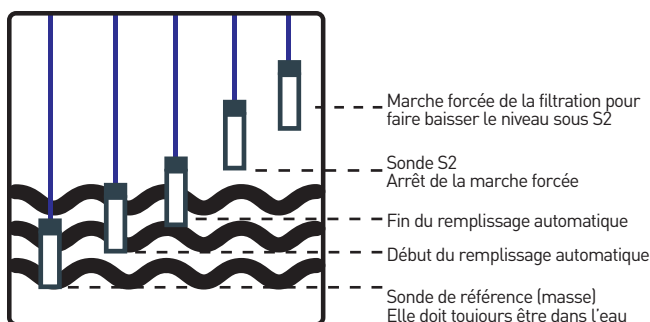


- **Coffret de filtration** sans disjoncteur. Disjoncteur magnéto-thermique à ajouter
- **Transformateur 12V** pour projecteurs 3 modèles : 100 - 300 et 600VA
- **Télécommande filaire** pour ne pas se baisser dans le local technique enterré
- **Horloge de programmation** et bouton d'allumage des projecteurs sur la télécommande
- **Bornier ABCD** pour marche forcée de la filtration et interdit pompe

REF	CODE	DESIGNATION	TRANSFO 230/12V	REP	€HT
CCE-570-0341	PF10A210	Filtration	100 VA	A	177
CCE-570-0167	PF10Y031	Filtration	300 VA	A	195

Coffrets électriques - Régulation de niveau

POUR PISCINE AVEC BAC TAMPON



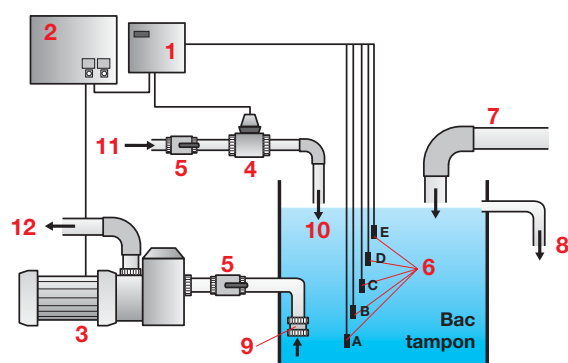
Coffret Niva 5

- Régulation de niveau avec 5 sondes indépendantes
- Electrovanne (A) et filtre tamis (B) fournis avec le coffret
- Sortie interdit pompe pour bornier ABCD dans un coffret CCEI
- Témoins lumineux en façade
- Gestion du trop plein et de l'interdit pompe

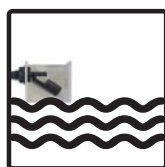
Réf **CCE-570-0147** REP **B** **420 €HT**

Lot de 5 sondes

Réf **CCE-570-0464** REP **A** **108 €HT**



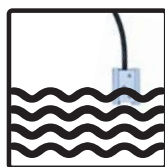
REPLISSAGE POUR PISCINE AVEC SKIMMER



Coffret RNS-1

- Régulation de niveau avec 1 mini-flotteur
- Electrovanne (A) et filtre tamis (B) fournis
- Sortie interdit pompe pour bornier ABCD dans un coffret CCEI
- Information temporisée (10 secondes)

Réf **CCE-570-0283** REP **B** **342 €HT**



Coffret RNS-2

- Sonde de niveau 3 points
- Electrovanne (A) et filtre tamis (B) fournis
- Sortie interdit pompe pour bornier ABCD dans un coffret CCEI
- Information temporisée

Réf **CCE-570-0138** REP **B** **342 €HT**

Coffrets spécifiques & accessoires



Coffret contrôle NCC

- Contrôle de la nage à contre-courant
- Disjoncteur à acheter séparément
- Pour moteurs jusqu'à 3CV mono ou 4CV tri
- Livré avec récepteur pneumatique pour commande à distance

Réf **CCE-570-0128** REP **B** **81,70 €HT**



Coffret hors-gel

- Protection de la pompe contre le gel
- Affichage digital de la température
- S'adapte sur une installation existante
- Mesure de la température par sonde CTN

Réf **CCE-570-0125** REP **B** **84,40 €HT**

Sonde hors-gel

- Protection de la pompe contre le gel
- Potentiomètre pour sélectionner la valeur à laquelle la pompe se met en route
- Sonde à installer sur la canalisation

Réf **CCE-570-0357** REP **B** **18,30 €HT**

HORLOGES DE PROGRAMMATION



N°	REF	MODELE	REP	€HT
1	CCE-570-0148	Horloge façade Piccolo/Djinn	A	37,30
2	CCE-570-0051	Horloge rail Panorama/Jumbo	A	43,70
	CCE-570-0028	Horloge avec réserve de marche sur rail	A	76,30

GAINES ELECTRIQUES



Avec grillage avertisseur rouge afin de prévenir du passage d'un câble électrique lors d'une excavation.

- Fil R02V en 2 x 10 mm², 2 x 6 mm² 2 x 2,5 mm²
- Tube PE annelé/lisse Ø 32 préfilé
- Vendue en couronne de 25 ml

REF	MODELE	REP	€HT
PLP-300-0003	Gaine rouge seule 32 mm sans câble - Couronne de 25 m - Le ml	A	1,90
PLP-300-0002	Gaine électrique 2 x 10 mm ² + fil 2 grillages de 25 m - Couronne de 50 m - Le ml	A	9,90
PLP-300-0004	Gaine électrique + câble 2 x 6 mm ² 2 grillages de 25 m - Couronne de 50 m - Le ml	A	8,00
PLP-300-0001	Gaine électrique 2 x 2,5 mm ² - Spécial pour projecteur LED 35W maxi Couronne de 50 m avec filet - Le ml	A	5,00

TRANSFORMATEURS & FUSIBLES



Transformateur 300VA

CARACTERISTIQUES

TRANSFO 300W (25A)		TRANSFO 600W (25A)	
SECTION	LONGUEUR	SECTION	LONGUEUR
4 mm ²	2,10 m	10 mm ²	2,10 m
6 mm ²	3,20 m	16 mm ²	3,20 m
10 mm ²	5,30 m	25 mm ²	5,30 m
16 mm ²	8,50 m	35 mm ²	8,50 m
25 mm ²	13,50 m	50 mm ²	13,50 m
35 mm ²	18,60 m		

REF	MODELE	REP	€HT
CCE-570-0286	Transformateur nu 100 VA	A	39,70
CCE-570-0036	Transformateur nu 300 VA	A	71,40
CCE-570-0037	Transformateur nu 600 VA	A	102,00
CCE-570-0321	Coffret transfo 300 VA	A	145,00
CCE-570-0323	Coffret transfo 600 VA	A	190,00

ACCESSOIRES DE COMPLEMENT



1



2



3



4

N°1	REF	MODELE	REP	€HT
1	VID-200-0001	Piquet de mise à la terre - 1 mètre	A	8,90
2	VID-200-0002	Tresse de cuivre Ø 6 mm - Section 25 mm ² - En couronne de 50 ml - Le ml	A	8,30
3	MNC-451-0259	Pool Terre Pour tuyau Ø 50	B	57,80
3	MNC-451-0104	Pool Terre Pour tuyau Ø 63	B	58,90
4	VID-370-0001	Barrette de coupure Plastique	A	16,70

Accessoires électriques

DISJONCTEURS, DIFFERENTIEL & CONTACTEUR



1



2



3

INTENSITE ABSORBEE/CALIBRAGE DES DISJONCTEURS

MOTEURS MONOPHASES INTENSITE ABSORBEE	230V CAL DIS	PUISSANCE		MOTEURS TRIPHASES INTENSITE ABSORBEE	400V CAL DIS
		CV	KW		
1,6/2,5	2,2 A	0,33	0,25	1/1,6	0,9 A
2,5/4	3,12 A	0,5	0,37	1/1,6	1,2 A
4/6,3	4,76 A	0,75	0,55	1,6/2,5	1,6 A
4/6,3	6,01 A	1	0,75	1,6/2,5	2 A
6/10	7,6 A	1,5	1,1	2,5/4	2,8 A
9/14	10,4 A	2	1,5	2,5/4	3,6 A
13/18	3 A	2,2		4/6,3	5,1 A
	4 A	3		6/10	6,8 A

Valeurs données à titre indicatif. Se référer aux données fabricants sur les notices ou les moteurs de pompe

N°	REF	MODELE	REP	€HT
1	CCE-570-0392	Disjoncteur de 1 à 1,6 A - ABB	A	36,60
1	CCE-570-0393	Disjoncteur de 1,6 à 2,5 A - ABB	A	36,60
1	CCE-570-0394	Disjoncteur de 2,5 à 4 A - ABB	A	36,60
1	CCE-570-0395	Disjoncteur de 4 à 6 A - ABB	A	45,90
1	CCE-570-0396	Disjoncteur de 6 à 10 A - ABB	A	45,90
1	CCE-570-0397	Disjoncteur de 10 à 16 A - ABB	A	36,60
2	CCE-570-0035	Différentiel bipolaire 30 MA de 25 à 30 amp	A	74,80
2	CCE-570-0155	Différentiel bipolaire 30 MA/63A	A	50,10
3	CCE-570-0047	Contacteur simple pour coffret 200 V	A	24,10
	CCE-570-0451	Disjoncteur Courbe C 10A Mono	A	15,00
	CCE-570-0452	Disjoncteur Courbe C 16A Mono	A	16,20
	CCE-570-0454	Disjoncteur Courbe C 16A Tetra	A	131,00
	CCE-570-0457	Disjoncteur Courbe C 25A Mono	A	49,80
	CCE-570-0458	Disjoncteur Courbe C 3AA Mono	A	49,80
	CCE-570-0459	Disjoncteur Courbe D 10A Mono	A	80,90
	CCE-570-0453	Disjoncteur Courbe D 16A Mono	A	76,30
	CCE-570-0455	Disjoncteur Courbe D 16A Tetra	A	161,00
	CCE-570-0456	Disjoncteur Courbe D 20A Mono	A	80,90
	CCE-570-0460	Disjoncteur Courbe D 25A Mono	A	93,40
	CCE-570-0461	Disjoncteur Courbe D 10A Tetra	A	150,00
	CCE-570-0462	Disjoncteur Courbe D 10A Tetra	A	168,00